

# National

HF帯SSB/CWトランシーバ  
**RJX-810D/P**  
取扱説明書



ご使用前にこの取扱説明書をよくお読みのうえ、  
正しくお使いください。

■保証書(別添)はお求めの販売店からお受取りの  
うえ、内容をよくご確認いただき、後々のため  
この説明書とともに大切に保存してください。

このたびはナショナルHF帯SSB/CWトランシーバRJX-810D/Pをお買上げいただきましてまことにありがとうございました。

本機の優れた性能を十分に発揮していただくために、この取扱説明書をよくお読みくださいますようお願いいたします。

なお本機は厳重な品質管理のもとに生産されていますが、万一輸送中の事故などにともない、ご不審な箇所、または破損などのトラブルがありましたら、お早めにお買上げいただきました販売店にお申し付けくださいますようお願いいたします。

## ご注意

本機はアマチュア無線技士の資格を持っているかた以外は使用できませんからご注意ください。

## 目次

本機の特長	1
ご使用前に	3
各部の名称と使いかた	4
運用方法	8
□受信のしかた	8
□送信のしかた	13
メータの調整	16
周波数調整について	17
オプションCWナロー用クリスタルフィルタの取付け	18
DC電源による運用について	19
50Wパワーダウンについて	20
保守点検の方法について	21
回路図	22~29
申請書の書きかた	30
定格	32
アフターサービスについて	33

### 製造番号について

本機後面に製造番号を記入したシールを貼付しております。盗難時などの照合に便利  
なように下欄に番号を記入してください。  
製造番号 \_\_\_\_\_

# 本機の特長

## 1. 大容量マイクロコンピュータとPLLデジタルシンセサイザの組合わせにより数々の周波数制御を実現

### ●160mバンド～10mバンドのアマチュアバンドをフルカバー

WARC新バンド30mバンド、17mバンド、12mバンドのすべてをカバーしています。

### ●1kHz、100Hz、25Hzの3段階チューニングステップ

前面スイッチの操作で3段階のステップが得られます。微調整は25Hzステップで、早送りは1kHzですばやい同調ができます。

同調つまみ1回転での周波数変化は次の通りです。

1kHz ステップ……………100kHz

100Hzステップ……………10kHz

25Hz ステップ……………2.5kHz

### ●メモリーチューニングシステム

100kHz台以下の周波数を4チャンネルまでメモリーすることが出来ます。

4つの独立したメモリーボタンを有していますので、即座にメモリー書込み、呼出しができます。また、メモリーされた周波数をVFOに書き変えることもできますので、メモリーチャンネルからの周波数変更も簡単にできます。

### ●オートワッチシステム

メモリーチャンネル3とメモリーチャンネル4に記憶された周波数の間を1kHzのステップで繰返し自動選局し、信号を受信すれば、その受信周波数を中心として±3kHzを100Hzステップの低速でスキャンしながら信号を受信します。

### ●チューニングUP、DOWN自動送りシステム

同調つまみを回さずに自動的に周波数を送ることができます。チューニングUP/DOWNスイッチを“UP”、あるいは“DOWN”にすることにより希望のチューニングステップ(3ステップ)で1つのハムバンド全帯域をエンドレスで送ることができます。

### ●RXオフセットシステム

送信周波数とは別に、受信周波数のみ独立して1つのハムバンド内で可変することができます。このシステムは、外部VFOを内蔵した場合と同じ働きとなり、HF帯では欠くことのできない「クロス通信」が本機1台でできます。

TX/RXリバーススイッチとの併用でDXベディション局との交信等の高度な運用が素早く行なえるようになります。

### ●送受信周波数リバースシステム

RXオフセットシステムで運用中に、TX/RXリバーススイッチを押せば、即座に送信周波数と受信周波数を反転させることができます。

自局の送信周波数付近の電波状態をワッチするときや、送信周波数を変えるときなどに非常に便利です。

### ●チューニングロックシステム

ロックシステムで、同調つまみを電氣的にロックしていますので同調つまみに触れても周波数は変わりません。

## 2. オールソリッドステート設計・無調整化

RJX-810Dは送信のファイナル段に大出力トランジスタを2個使用し、広帯域設計となっていますので、バンド切替や周波数を変えた時に生じるファイナル調整やロード調整などの煩わしい操作が不要です。

また受信についても広帯域バンドパスフィルタを通して増幅しており、バンド内のどの周波数でも常に最良の状態を保つよう設計されています。

送信、受信ともに同調つまみを回すだけですぐオンエアーができます。

## 3. 小型、軽量設計

100W機RJX-810Dの電源部には新開発スイッチング電源を採用し、セットを小型化すると同時に大幅な軽量化に成功しました。

電源内蔵で、RJX-810D(約9.5kg)、RJX-810P(約8.7kg)と非常に軽く、移動運用時の持ち運びもずいぶん楽になりました。

## 4. 高性能を追求した受信基本回路

### ●周波数安定度

VFOに水晶制御PLLデジタルシンセサイザ方式のデジタルVFOを採用し、水晶並の周波数安定度を得ています。

### ●強入力特性

RF回路にはダイオードアッテネータを使用したDAGC回路を採用し、IF回路にはAGC特性の優れたICを採用するなどして、アンテナ入力120dBの強入力特性を得ています。

### ●二信号特性

受信ミキサ回路には、広いダイナミックレンジをほこるショットキーバリアダイオードを使用したバランスドミキサ回路を採用し、フロントエンドや受信系全体の適正なレベル配分と相まって優れた二信号特性を得ています。

また、高周波同調回路にチェビシェフ型バンドパスフィルタを採用し、アマチュアバンド外からの妨害の軽減にも役立っています。

### ●選択度

IF段のフィルタには4素子のモノリシッククリスタルフィルタを採用し、小型化と同時に選択度の向上を図っています。

## 5. 豊富な付属回路

### ●受信部

#### ①IFチューン回路

IFチューンとは受信周波数に関係なくIFの通過周波数のみ±1kHz移動させる回路です。

IF帯域内に妨害信号が存在する場合、IFの通過周波数を移動することにより妨害を軽減させることができます。

#### ②CWフィルタ

CWナローポジション(CW・N)ではCW用AFフィルタを標準装備し、明瞭なCW受信が楽しめます。

また、もっともナローが必要な場合のために、CWナロー用クリスタルフィルタRJX-F810(別売)を用意しています。

#### ③ノイズブランカ

ノイズアンプにはゲインのあるリファレンシャルアンプを採用し、小ノイズに対しても極めて効果のある高性能ノイズブランカ回路を採用しています。

#### ④ΔFコントロール

RXオフセットシステムが受信周波数のみバンド内のどこへでも可変できるのに対し、ΔFコントロールは受信周波数のみ±1kHz以内で微調整する機能です。

### ●送信部

#### ①マイクコンプレッサ

マイクコンプレッサ回路にオーディオコンプレッションアンプを採用し、歪を最少限におさえたコンプレッサ動作でSSBのトークパワーを増大しています。

コンプレッサレベルは前面のコンプレッサつまみで可変することができます。

#### ②VOX, CWサイドトーン

標準装備としてVOX回路、及びCWサイドトーン回路、CWセミブレイクイン回路を内蔵しています。

## 6. その他の装備

- 見やすい大型3ウェイメータ採用 S/RF/ALC
- 100kHzクリスタルマーカ内蔵(RJX-810Dのみ)
- モード表示も出る6桁デジタル周波数表示(蛍光表示管)
- AGCファースト/スロー時定数切換スイッチ付き
- マイクゲインコントロール、RFゲインコントロール付き
- 便利なCWキージャック前面配置
- 持ち運びに便利な把手付き
- 前面パネルは堅牢なアルミダイキャスト材を採用
- 車載使用も考慮し、電源はAC/DC 2電源方式

# ご使用前に

## 1. 設置場所

湿度の高いところや、直射日光の当たるところは、できるだけ避けて設置してください。

後部パネルに終段トランジスタ冷却用の放熱板がありますので、できるだけ壁などから離してください。また、セット上面の通気孔には、物をおかないでください。

## 2. アンテナ

本機のアンテナ端子のインピーダンスは50Ωに整合するように設計されていますので、アンテナは50Ωのものを接続してください。

同軸ケーブルはアンテナのインピーダンスに合わせて50Ω（たとえば5D-2V、7D-2V）のものをお使いください。

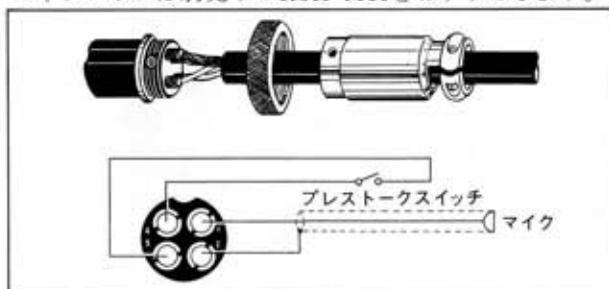
## 3. アース

TVI、BCI等の防止、および感電の防止等のためにも、後面のアース端子から最短距離で、しかもできるだけ太い線でグラウンド(大地)アースに接続してください。

## 4. マイクロホン

600Ω～50kΩのマイクロホンを接続してください。マイクロホンには音声回路から独立したスイッチのついているものをお使いになると、プレストークスイッチとしてお使いになれます。なお、マイクとマイクプラグの接続は下図を参照してください。

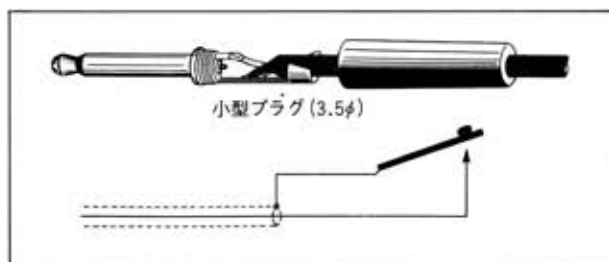
マイクロホンは別売りのRJX-M80をおすすめします。



## 5. キー(電鍵)

キーを接続してください。接続は下図を参照してください。

キーのつまみ側の接点はかならずアース側にしてお使いください。



## 6. モービル運用する場合

- モービル運用の場合、カーヒータの吹き出し口には設置しないでください。
- モービル運用で運転助手席に置く場合、必ずシートベルトなどでしっかりと固定してください。また、放熱板をバックシートに接近させないでください。

## 7. 運用上のご注意

### ● アマチュアバンドについて

HF(短波)帯におけるアマチュアバンドの使用周波数区分および本機の送受信可能周波数範囲は、下表のようになっています。

バンド	日本アマチュアバンド 周波数範囲(MHz)	本機の送受信可能 周波数範囲(MHz)
160 m	1.9075 ~ 1.9125	1.7500 ~ 2.0500
80 m	3.500 ~ 3.575	3.4500 ~ 4.0500
75 m	3.793 ~ 3.802	
40 m	7.000 ~ 7.100	6.9500 ~ 7.3500
30 m	—	9.9500 ~ 10.2500
20 m	14.000 ~ 14.350	13.9500 ~ 14.4000
17 m	—	17.9500 ~ 18.2500
15 m	21.000 ~ 21.450	20.9500 ~ 21.5000
12 m	—	24.8500 ~ 25.1500
10 m	28.000 ~ 29.700	27.9500 ~ 29.7500

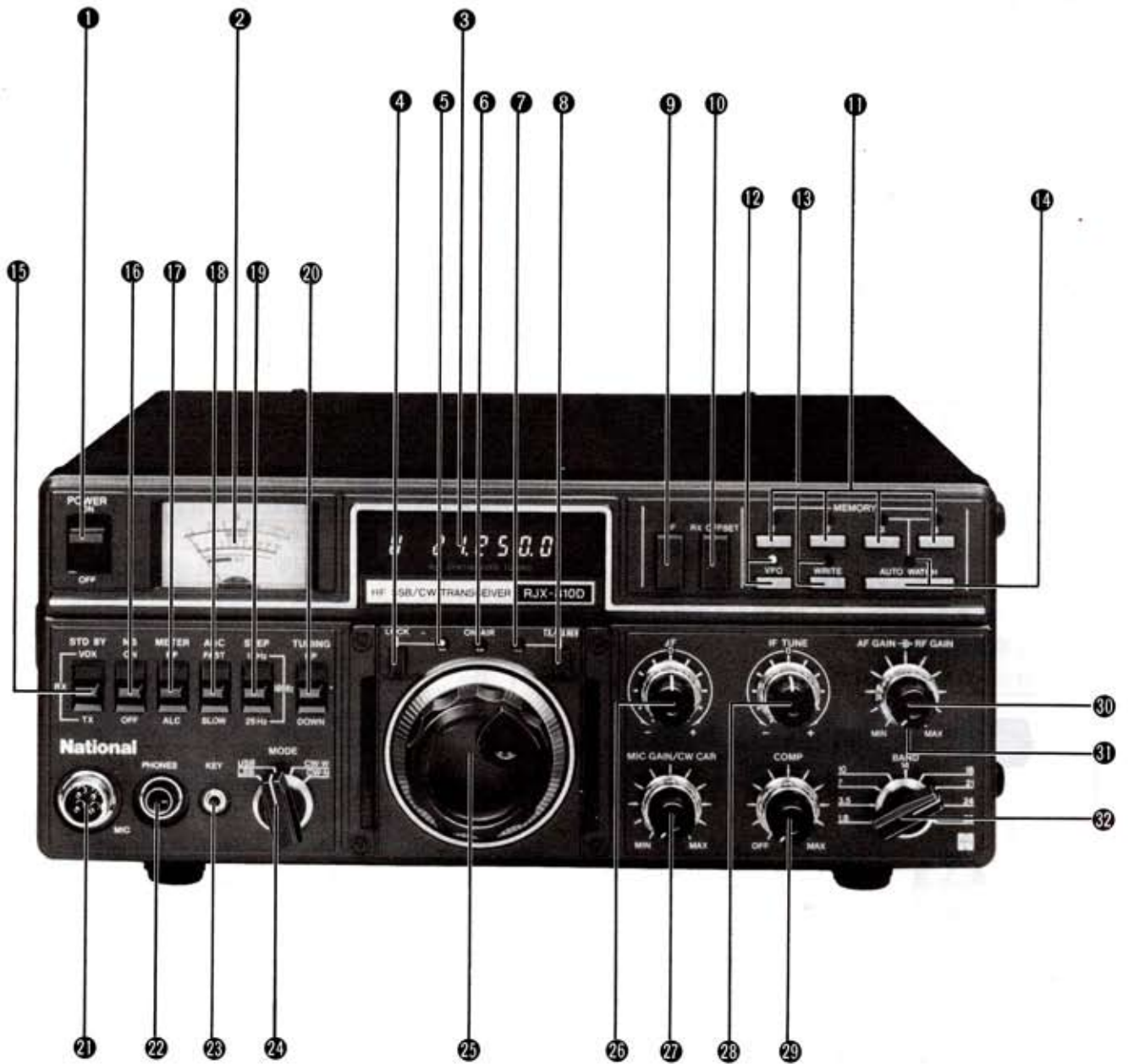
※ **160mバンド** は、CW(電信)運用のみができます。したがってこの運用を行なうには、電信級、2級、1級アマチュア無線技士の資格が必要です。

※ **20mバンド** を運用する場合は、2級アマチュア無線技士以上の資格が必要です。

### ● 30mバンド、17mバンド、12mバンドについて

30mバンド、17mバンド、12mバンドは、現在のところアマチュア無線用として許可されていませんので、受信用のみとして運用してください。

# 各部の名称と使いかた



### ①電源スイッチ〔POWER〕

### ②レベルメータ

受信時には、S(信号強度)メータとして動作し、受信信号強度を指示します。送信時には、メータ切換スイッチの切換えによりRF出力、およびALCレベルの2種類の指示をします。

### ③デジタル周波数ディスプレイ

送受信周波数を表示する部分です。

100Hzの桁まで6桁を表示します。左端にはモードの表示をします。(モード表示:  $\underline{\quad}$ …LSB、 $\underline{\quad}$ …USB、 $\underline{\quad}$ …CW)

### ④ロックボタン〔LOCK〕

このボタンを押すとインジケータが点灯し同調つまみが電氣的にロックされ同調つまみを回しても周波数は変化しません。ただし、メモリーチャンネルへの切換え、チューニングUP/DOWNスイッチは動作します。

### ⑤ロックインジケータ

### ⑥送信インジケータ〔ON AIR〕

送信中に点灯します。

### ⑦TX/RXリバースインジケータ

### ⑧TX/RXリバーススイッチ〔TX/RX REV〕

送信周波数と受信周波数を反転するときに使用します。

### ⑨ΔFスイッチ/インジケータ〔ΔF〕

ΔFつまみ<sup>26</sup>で送信周波数を変えずに、受信周波数を±1kHz以内に微調整をする場合に押してください。インジケータが点灯し、ΔFつまみが使用できます。

### ⑩RXオフセットスイッチ/インジケータ〔RX OFFSET〕

このスイッチを押すとインジケータが点灯し、同調つまみを回すと送信周波数を変えずに受信周波数を同一バンド内のどの周波数にも可変することができます。

### ⑪メモリーチャンネルボタン/インジケータ〔MEMORY〕

送受信周波数を4周波数までメモリーすることができます。呼び出したいメモリーチャンネルボタンを押すとインジケータが点灯し、ワンタッチで呼び出すことができます。

### ⑫VFOスイッチ/インジケータ〔VFO〕

メモリーチャンネルの周波数を使用しない場合はこのスイッチを押してください。インジケータが点灯し、同調つまみを回して希望の周波数で運用できます。

### ⑬メモリーライトボタン/インジケータ〔WRITE〕

メモリーチャンネルに希望の周波数をメモリーするときに使用します。  
(詳しくは11ページの「メモリーチャンネルの使いかた」の項参照)

### ⑭オートワッチボタン/インジケータ〔AUTO WATCH〕

このボタンを押すとメモリーチャンネルの“CH3”と“CH4”で設定された周波数の間を自動的にスキャンします。  
(詳しくは11ページの「オートワッチのしかた」の項を参照)

### ⑮スタンバイスイッチ〔STD BY〕

送信と受信の切換を行なうスイッチです。

“RX”は受信状態ですが、マイクロホンが接続された状態でマイクロホンのプレストークスイッチを押すと送信状態になります。

“TX”では送信状態になります。“VOX”では、マイクに向かって話すことにより送信状態になります。モード切換スイッチ<sup>24</sup>が“CW”および“W/N”ではキー(電鍵)を押すことにより送信状態になります。

### ⑯ノイズブランカスイッチ〔NB〕

パルス性のノイズが多く相手局の信号が聞き取りにくいとき“ON”にしてください。

ノイズが少なくなり明瞭度のよい交信が楽しめます。

### ⑰メータ切換スイッチ〔METER〕

送信時のRF出力とALCレベルの切換を行ないます。

### ⑱AGCスイッチ〔AGC〕

AGCの時定数の切換を行ないます。

SLOW …… SSB信号を受信するときに切換えます。

FAST …… CW信号の受信時あるいは同調をとるときに切換えます。

### ⑲チューニングステップ切換スイッチ〔STEP〕

同調つまみあるいは、チューニングUP/DOWNスイッチ<sup>20</sup>で同調する場合に周波数の送りを1kHz、100Hz、25Hzの3段階に切換えます。

## ⑳チューニングUP/DOWNスイッチ〔TUNING〕

同調つまみを使用しないで、周波数を連続的に可変するためのスイッチです。

## ㉑マイクロホン端子〔MIC〕

インピーダンス 600Ω～50kΩのマイクロホンを接続します。

## ㉒ヘッドホン端子〔PHONES〕

ヘッドホンを使用のときは、この端子へヘッドホンのプラグを接続します。自動的にスピーカの接続が切れ、ヘッドホンから音が出ます。ステレオヘッドホンでは両方の耳で聞くことができますが、信号はモノラルです。なお、後面パネルの外部スピーカ端子の接続も切れます。

## ㉓キー端子〔KEY〕

CW(電信)で運用する場合に、キー(電鍵)を接続します。

## ㉔モード切換スイッチ〔MODE〕

希望のモード(電波型式)に切換えます。

## ㉕同調つまみ

運用周波数を変えるつまみで、右方向に回すと周波数が高くなり、左方向に回すと周波数が低くなります。チューニングステップ切換スイッチの周波数段階に応じて、つまみの1ステップで同調周波数が、1kHz、100Hz、25Hzの3段階で送られていきます。

## ㉖ΔFつまみ〔ΔF〕

センタ位置で送信と受信の周波数が一致します。センタ位置から左右に回すと、約±1kHzの受信周波数が可変できます。

## ㉗マイクゲイン/CWキャリア調整つまみ〔MIC GAIN/CW CARRIER〕

マイクゲイン…SSBで運用するときのマイクアンプの利得をこのつまみで調整します。ALCメータの振れがマークをこえないように調整します。

CWキャリア…CWで運用するとき、キャリアレベルをこのつまみで調整します。

## ㉘IFチューンつまみ〔IF TUNE〕

センタクリック付きのつまみです。受信周波数を変えることなく、IFの帯域を見かけ上で約±1kHzスライドさせることができます。これにより近接信号との混信を除去することが可能です。

## ㉙コンプレッサレベル調整つまみ〔COMP〕

送信時にコンプレッサのかかり具合を調整するつまみです。“MAX”方向に回すほどコンプレッサが多くかかります。このつまみはマイクゲイン調整つまみと併用して使用します。(詳しくは14ページの「コンプレッサレベル調整のつまみの使いかた」の項参照)

## ㉚音量調整つまみ〔AF GAIN〕

音量の調整を行いません。

## ㉛RFゲイン調整つまみ〔RF GAIN〕

高周波増幅段の利得を調整します。左方向に回すほど利得が減衰します。通常は右方向にいっぱい回した(“MAX”)位置で使用します。

## ㉜バンド切換スイッチ〔BAND〕

運用する周波数に応じて切換えます。送信中はバンド切換スイッチを絶対に切換えないでください。

## ㉝VOXゲイン調整つまみ〔VOX GAIN〕/ マーカスイッチ〔MARKER ON〕

VOX運用の場合の動作点を調整するつまみです。右方向に回すと、感度が高くなりますから、最適の位置に調整してください。(CWモードでは関係ありません) 左に回しきると「カチッ」と音がしてマーカ回路がONになります。マーカの使いかたは17ページの「マーカ発振回路のキャリブレーション」の項を参照してください。通常は、必ず“MARKER ON”以外の位置にしてください。マーカスイッチはRJX-810Dのみ装備しています。

## ㉞ディレイタイム調整つまみ〔VOX DELAY〕

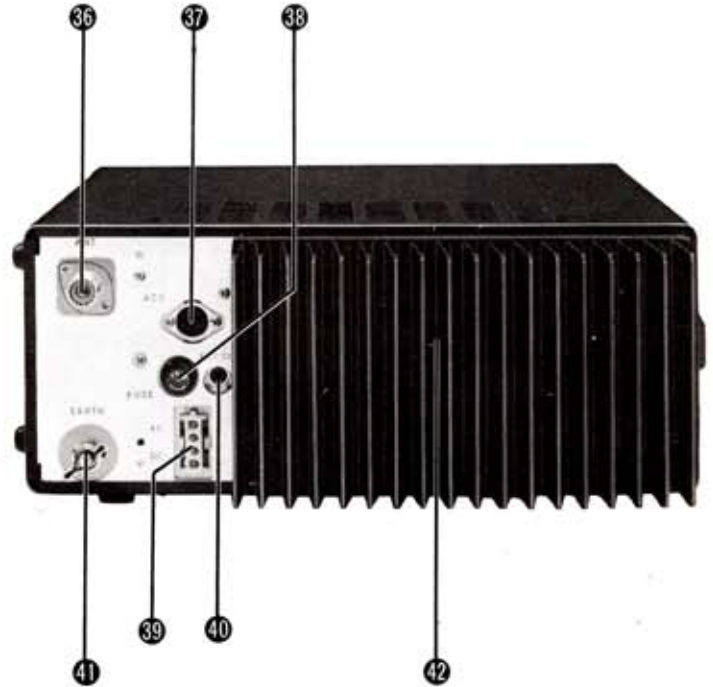
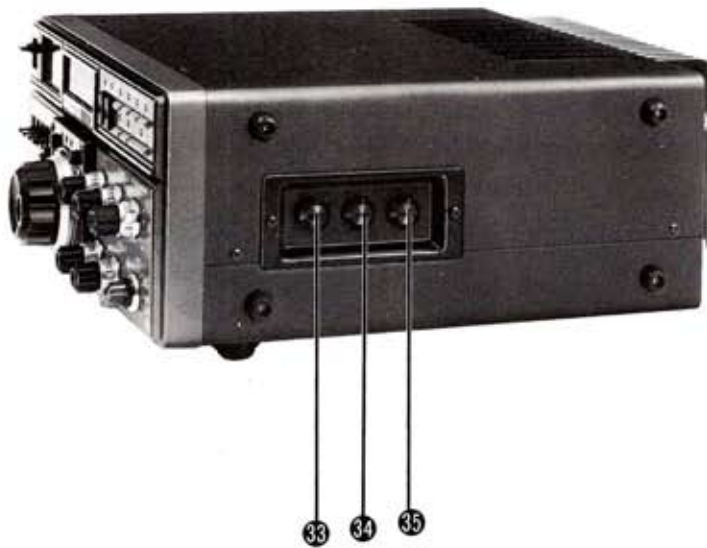
VOXの動作時間を可変するつまみで、右方向に回すと、送信から受信に切りかわる時間が長くなります。使いやすい位置に調整してください。

## ㉟アンチVOXゲイン調整つまみ〔ANTI VOX〕

VOXで運用する場合、スピーカからの音声で送信にならないように調整するつまみです。(CWモードでは関係ありません) スピーカからの音声の大きさ、マイクの位置などで最適の位置に調整してください。

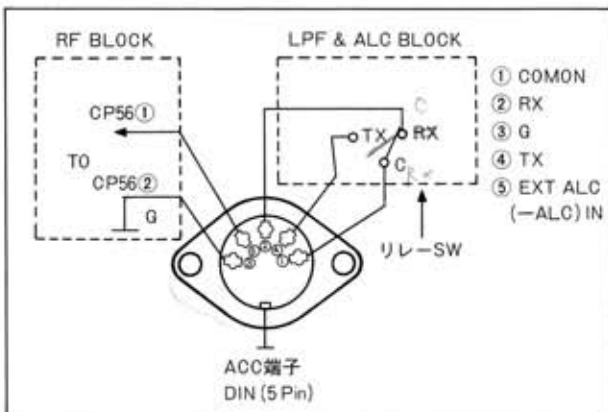
## ㊱アンテナ端子〔ANT〕

送受信アンテナを接続します。アンテナは50Ωの不平衡型を使用し、接続コネクタはM型を使います。



### ③ アクセサリ端子[ACC]

端子①②④で送信、受信の切換スイッチとして使用できます。  
 端子⑤は外部ALC入力端子で、RFブロックのコネクタCP56① PINに接続されています。制御電圧は⊖電圧を入力します。  
 リニアアンプなどの機器をコントロールする場合に使用します。

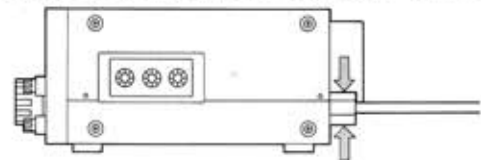


### ③ ヒューズホルダ[FUSE]

(RJX-810P…2A、RJX-810D…6A)

### ④ 電源接続端子[AC100V、DC13.8V]

電源コードコネクタを接続する端子です。コネクタがロックされるまで挿入してください。また、取外すときは、両端を押して引き抜いてください。



### ④ 外部スピーカ端子[EXT SP 8Ω]

外部スピーカを使用する場合、この端子にスピーカ(インピーダンス8Ω)のプラグを接続してください。自動的に内蔵のスピーカの接続が切れます。

### ④ アース端子[EARTH]

本体をアースする端子です。TVI、BCI等の防止のためにもこの端子から最短距離でグラウンド(大地)アースに接続します。

### ④ 放熱板[RJX-810Dタイプのみ]

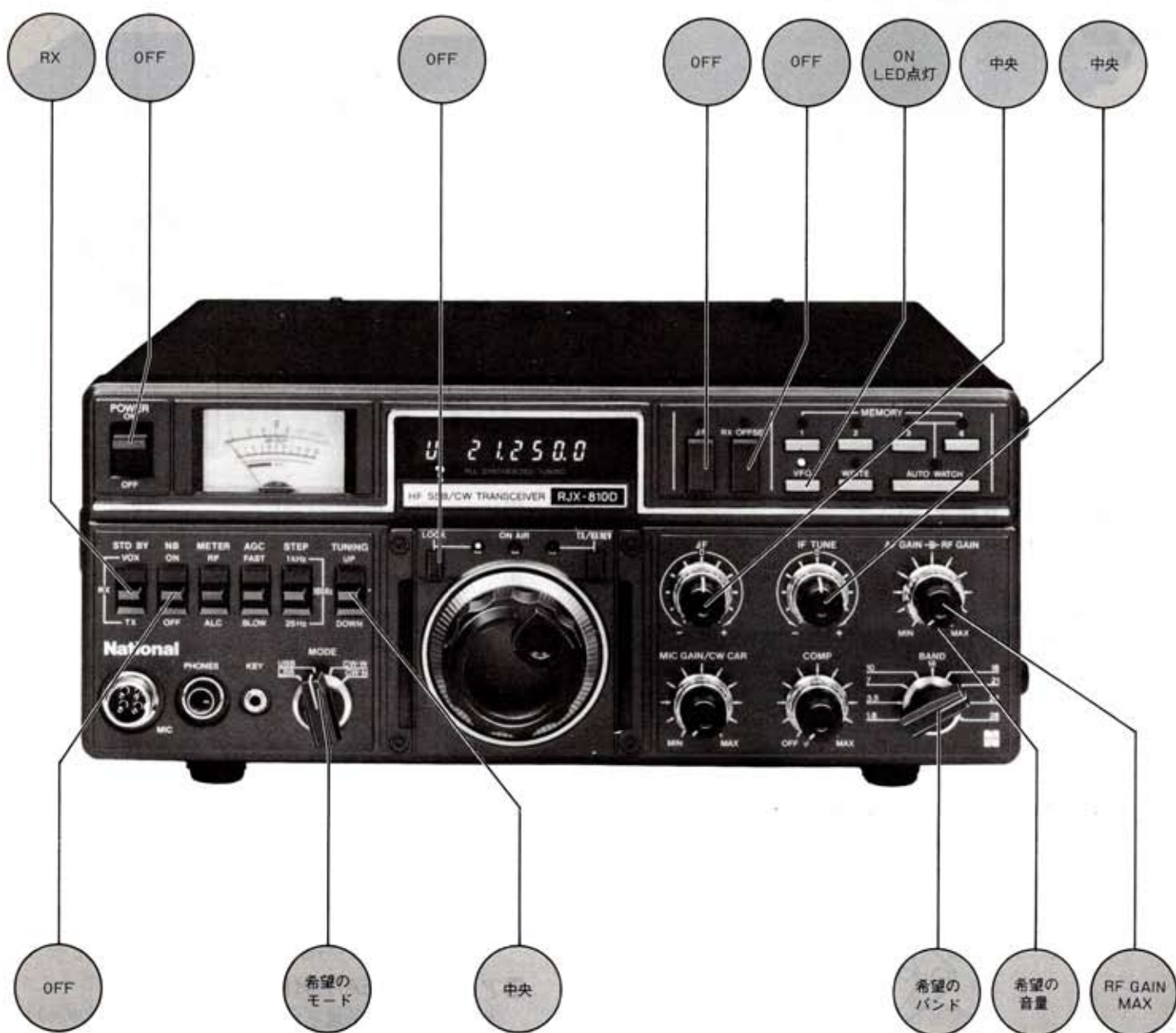
終段トランジスタを冷却するためのものです。RJX-810Pではアルミ板(厚さ5mm)になっています。

# 運用方法

## ■受信のしかた

### 受信予備セッティング

電源コード、アンテナの接続が終了しましたら各つまみやスイッチを下図のように設定してください。



この設定を確認したうえで電源スイッチを“ON”にします。メータの照明、デジタル周波数ディスプレイ、VFOインジケータが点灯し本機が動作したことを示します。

## マイクロコンピュータの初期設定

本機の、電源コードを電源(AC100Vあるいは、DC13.8V)に接続したとき、マイクロコンピュータは下記のように初期設定されます。この初期設定は、前面パネルの電源スイッチには関係なく、電源コードが接続されていない状態から、接続されるときその都度設定されます。

周波数………バンドスイッチで指定されたバンドの“下端周波数( $f_{min}$ )+50kHz”(3ページの周波数表を参照)

メモリー………VFOに設定  
VFOおよびメモリーチャンネルCH1~CH4の周波数は上記と同様。

RXオフセットスイッチ……  
ON/OFFに無関係に送受信周波数は一致します。

## バンド切換時の周波数セットについて

(VFOおよび、メモリーチャンネルCH1~CH4に適用)

1) バンド切換スイッチ操作前の表示周波数とそのバンドの $f_{min}$ との差は基本的には切換後のバンドにおいても一定となります。

(例) 3.5200  $\xrightarrow{\text{バンド切換}}$  7.0200  
(3.4500+0.07) (6.9500+0.07)

2) 現在のバンドの表示周波数からそのバンドの $f_{min}$ を引いた値に、切換えるバンドの $f_{min}$ を加えた値が、切換えるバンドの $f_{max}$ を越える場合、表示周波数は切換えるバンドの $f_{min}+50\text{kHz}$ になります。

(例) 28.6500  $\xrightarrow{\text{バンド切換}}$  24.9000 (24.9500+0.05)  
21.0000 (20.9500+0.05)  
18.0000 (17.950+0.05)  
14.0000 (13.950+0.05)  
10.0000 ( 9.9500+0.05)  
7.0000 ( 1.9500+0.05)  
3.5000 ( 3.4500+0.05)  
1.8000 ( 1.7500+0.05)

3) 29MHz台からのバンド切換についてはMHz単位の値を無視し、28MHz台からの切換操作と同じになります。

(例) 29.1200  $\xrightarrow{\text{バンド切換}}$  21.1200  
29.6500  $\xrightarrow{\text{バンド切換}}$  21.0000

注)  $f_{min}$ ,  $f_{max}$ については、3ページの本機を送受信可能周波数範囲表を参照してください。

## 操作のしかた

### 1. チューニングUP/DOWNスイッチの使いかた

チューニングステップ切換スイッチの段階に応じて周波数を自動的に高く(UP)、あるいは低く(DOWN)します。はじめはチューニングステップを“1kHz”にし、希望周波数に接近したとき“100Hz”か“25Hz”にして同調し易いように切換えます。微調整は同調つまみで行ないます。

### 2. IF TUNEつまみの使いかた

(混信のあるときに使用します。)

#### ●LSBモードの場合

IFチューンつまみを⊕方向に回すと、音質的には、ハイカットの音になって受信周波数の低い方からの混信を軽減することができます。

IFチューンつまみを⊖方向に回すと、音質的には、ローカットの音になって受信周波数の高い方からの混信を除去することができます。

#### ●USBモードの場合：

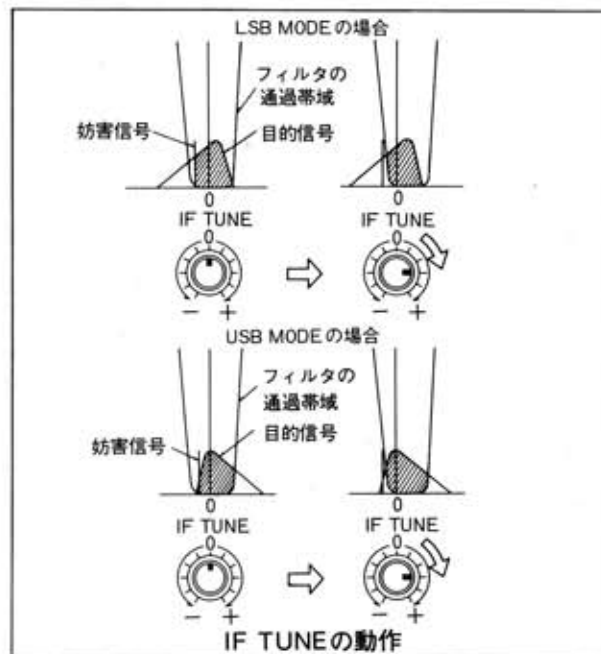
IFチューンつまみを⊕方向に回すと、音質的には、ローカットの音になって受信周波数の低い方からの混信を除去することができます。

IFチューンつまみを⊖方向に回すと、音質的には、ハイカットの音になって受信周波数の高い方からの混信を除去することができます。

#### ●CWモードの場合：

CWモードの場合は、USBモードの場合と同じです。

下図にIFチューンの動作を示します。



### 3. RFゲイン調整つまみの使いかた

受信機の高周波段の増幅度を調整するつまみで、右方向に回すと、増幅度が増加します。左方向に回し切るとメータの指示は振り切れ何も聞こえなくなります。

### 4. AGCスイッチの使いかた

AGC (Automatic Gain Control) の時定数の切換えを行ないます。

FAST...CW信号を受信する場合や同調つまみで同調する場合。

SLOW...SSB信号を受信する場合。

### 5. ノイズブランカスイッチの使いかた

都市雑音といわれるパルス性の雑音(例えば自動車のイグニッションノイズ等)があって目的の信号が聞きとりにくいときは、ノイズブランカスイッチを“ON”にすると雑音を軽減することができます。

### 6. RXオフセットスイッチの使いかた

送信周波数に関係なく受信周波数のみかえることができます。RX オフセットスイッチを押し、インジケータが点灯している状態で使用します。点灯していない状態では、送受信周波数は一致した状態になります。

1)通常はOFFにしておきます。

2)交信中に相手局の周波数が変動する場合、スイッチを押し、インジケータの点灯を確認した後に、同調つまみで同調を取ります。

3)DX局とクロス通信を行なう場合もこの機能を使用することで、外部VFOを使用する場合と同等の機能を得ることができます。

●RX オフセットスイッチは、“OFF”のとき、受信周波数、送信周波数は常時一致して可変されますが、“ON”の場合、送信周波数は“ON”にしたときの周波数のままで変化せず、同調つまみを回し受信周波数のみを変化することができます。受信周波数は、送信周波数には無関係に、バンド内のどこにでも可変できます。

●表示周波数は、RX オフセットスイッチに無関係に、受信時は受信周波数を、送信時は送信周波数を表示します。

●RX オフセット機能は、VFOのみではなく、メモリーチャンネルの“CH1-CH4”のいずれでも働きます。

●このスイッチの使いかたとして次の2通りがあります。

1.  $\Delta$ F(周波数微調整)として

受信周波数を少しだけずらす場合。

2. クロス通信用として

受信周波数を大幅にずらせばクロス通信が可能です。

RXオフセットスイッチを“ON”にしたままメモリーチャンネル操作をした場合のご注意:

RXオフセットスイッチをONにして受信周波数をずらし運用している場合、VFOからメモリーチャンネル、メモリーチャンネルからVFO、メモリーチャンネルから他のメモリーチャンネルに移ったときは、まえのRXオフセット周波数はキャンセルされます。

これは、メモリーチャンネル操作をした場合、常にRXオフセット周波数を強制的にキャンセルし、キャンセル忘れを妨ぐために、本機ではこの方式をとっております。

### 7. TX/RXリバーサスイッチの使いかた

RXオフセットシステムで運用中に、TX/RXリバーサスイッチを押せば送信周波数と受信周波数を反転させることができます。

このスイッチの使いかたとして次の2つの使いかたがあります。

1)自局の送信周波数をワッチするとき。

2)送信周波数を変えるとき。

このスイッチはVFO使用時のみ動作し、メモリーチャンネル使用時は動作しません。

### 8. $\Delta$ Fつまみの使いかた

1) $\Delta$ Fスイッチ⑨を押しLEDインジケータが点灯したとき $\Delta$ Fつまみが働くようになります。

2) $\Delta$ Fつまみでは、送信周波数に関係なく受信周波数のみ約 $\pm 1$ kHz可変することができます。

・CQを出し、他局からの応答の確認の場合は、この $\Delta$ Fつまみを左右に回して確認してください。

(ご注意)

$\Delta$ Fつまみを可変しても周波数表示は変わりませんがこれは故障ではありません。

## 9. メモリーチャンネルの使いかた

### メモリーのしかた(周波数の書込み)

- 1)同調つまみを回してメモリーする周波数を選びます。
- 2)メモリーライトボタンを押します。  
インジケータが点灯しメモリーができる状態になります。
- 3)メモリーするチャンネルのメモリーチャンネルボタンを押します。  
メモリーチャンネルのインジケータが点灯し、そのチャンネルに周波数がメモリーされたことを示します。  
●メモリーチャンネルを4チャンネル装備しています。  
メモリーするには、1)~3)の操作を各チャンネルで行ないませんが、1つのチャンネルへのメモリーが完了した後に、VFOスイッチを押しマニュアル選局に戻してください。

### メモリーチャンネルの周波数をVFOへ移す場合

- 1)既にメモリーされているメモリーチャンネルボタンを押します。(メモリー選局)
- 2)メモリーライトボタンを押します。
- 3)VFOボタンを押します。  
VFOインジケータが点灯し、VFOにメモリーチャンネルの周波数が移されたことを示します。  
以上の書込み操作は、メモリーからメモリーへも有効です。また、RXオフセットを動作させている場合は、受信周波数をメモリーするようにしています。

#### ご注意：

メモリーチャンネルのメモリー周波数は、100kHz台以下の周波数をメモリーしていて、バンドが切換わると、1000kHz(1MHz)台の周波数表示は、バンドにより変わります。

### メモリー選局のしかた(周波数の呼出し)

- メモリーチャンネルの選局は、希望のメモリーチャンネルボタンを押すだけで容易に選局できます。
- 新しい周波数をメモリーする場合は、すでにメモリーされているメモリーチャンネルに前記「メモリーのしかた」の操作順に従ってメモリーしてください。前にメモリーされていた周波数がキャンセルされ、新しい周波数がメモリーされます。  
各メモリーチャンネルにメモリーした周波数の保持をするため、あるいは電源を入れたときに、電源を切る直前の状態を再現させるために、バックアップ回路をもうけています。
- メモリーされた周波数は、電源スイッチを“OFF”にしてもキャンセルされません。

ただし、電源コードプラグをACコンセントから抜いた場合は、すべてのメモリーはキャンセルされます。(DCの場合は、DCコードの接続を外したとき)。

## 10. オートワッチ機能について

本機のオートワッチ(AUTO WATCH)機能は、当社が独自に開発した新しいシステムです。

オートワッチスイッチを“ON”にすると、CH3とCH4の間を自動的にスキャンします。この場合、CH3・CH4の間を1kHzステップでスキャンしますが、RFゲイン調整つまみによって設定されたレベルより強い信号が入った場合、自動的に3kHz周波数を下げ、あらためて100Hzステップでスキャン(スロースキャン)を行ないます。そして、6kHzの周波数幅を100Hzステップでスキャンしたのち、再び1kHzでスキャンを始めます。100Hzのスロースキャン時にSSB・CW内容を確実に了解することができます。

- オートワッチ時の信号検出は、AGC電圧で検出しています。AGCスイッチが“FAST”の場合、“SLOW”の場合より敏感に検知します。微弱な電波を受信する場合は、“FAST”の方がより効果が上がります。

### オートワッチのしかた

#### 1) オートワッチ幅の設定

オートワッチする周波数範囲の両端の周波数( $f_1$ 、 $f_2$ )をメモリーチャンネルCH3、CH4にメモリーします。(「メモリーチャンネルの使いかた」の項参照)

#### 2) スキャンステップの切換レベルの設定

スキャン時に、1kHzステップから100Hzステップへの切換を行なう入力信号レベルの設定は、RFゲイン調整つまみで設定します。右に回すほど、弱い信号でもスキャンスピードが切換わり、左に回すと、強い信号だけ検出し、スキャンステップを切換えます。

#### (ご注意)

オートワッチ機能は、Sメータの指針が変化しない信号レベルでは動作しません。

また、RFゲイン調整つまみを左に回すとSメータが振れますが、このとき、Sメータの指示とオートワッチの検出レベルの間には厳密な相関はありません。実際の電波を受信しながら検出レベルを設定してください。

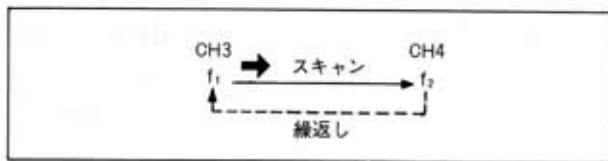
### 3) オートワッチの開始

オートワッチボタンを押します。インジケータが点灯し、CH3にセットされた周波数をスタート点として高い方向へスキャンを開始します。

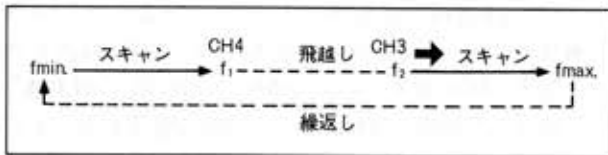
4) オートワッチのしかたにはメモリーチャンネルのCH3とCH4にメモリーする周波数の設定により、下記の3つの方法があります。

① CH3とCH4の間をスキャンする場合

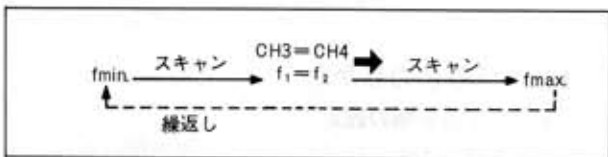
CH3( $f_1$ ) < CH4( $f_2$ )に周波数を設定する。



② CH3とCH4の間を飛越してスキャンする場合  
CH3( $f_2$ ) > CH4( $f_1$ )に周波数を設定する。



③ バンドのすべてをスキャンする場合  
CH3( $f_1$ ) = CH4( $f_2$ )に周波数を設定



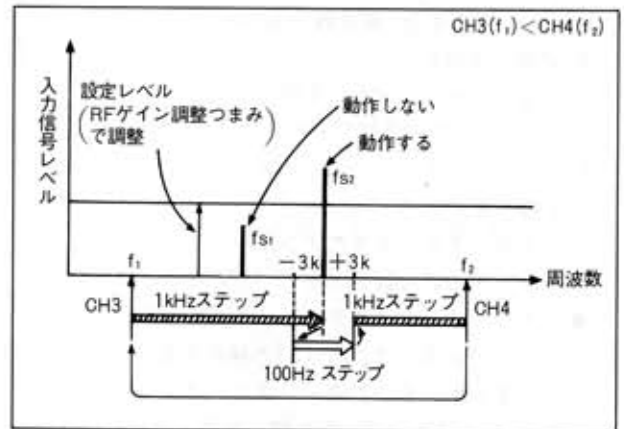
※  $f_{min}$ 、 $f_{max}$ とは、設定しているバンドの下端、上端の周波数です。3ページの周波数表を参照してください。

### 5) オートワッチの停止

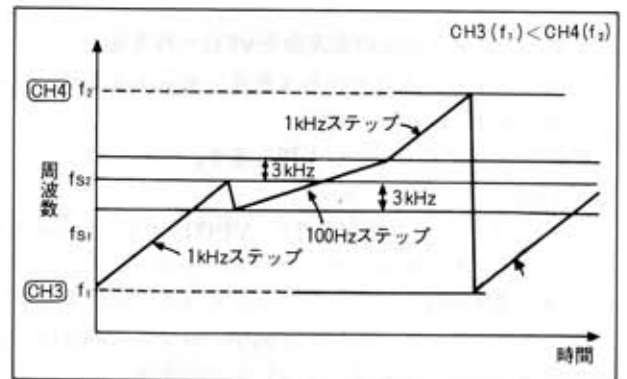
下記のいずれかの方法で行ないます。

- ① 再度オートワッチスイッチを押す。
- ② VFOスイッチを押す。
- ③ メモリーチャンネルボタンを押す。  
(この場合、押されたメモリーチャンネルに切りかわります。)
- ④ 運用バンドを切替える。

### 6) オートワッチの動作図



入力信号レベル対周波数の関係



周波数対時間の関係

1kHzステップ

## 11. CWの受信のしかた

- ① モード切換スイッチを“CW・W”あるいは“CW・N”に切換えます。
- ② 選局します。

CWモードには、WIDEとNARROWがあります。WIDEの場合、IFフィルタはSSB(通過帯域幅2.2kHz/−6dB)のものを兼用しています。NARROWの場合、CW用AFフィルタが入りますので帯域(通過帯域幅600Hz/−6dB)が狭くなり、受信しやすくなります。

また、別売りのCWクリスタルフィルタ(RJX-F810)を取付けると、IFの通過帯域幅が400Hz/−6dBになります。

## 12. JJY電波の受信のしかた

- 1) バンドスイッチを“10”にします。
- 2) 同調つまみで周波数表示が“10.000.0”になるように選局します。

## ■送信のしかた

### 電波を発射する前に

ハムバンドの近くには、多くの業務用無線局の周波数があり運用されています。これらの無線局の至近距離で電波を発射するとアマチュア局が電波法令を満足していても、不測の電波障害が発生することがあり、移動運用の際には十分ご注意ください。

特に、次の場所での運用は原則として行わず、必要な場合は管理者の承認を得るようにしてください。

民間航空機内、空港敷地内、新幹線車体内、業務用無線局および中継局周辺等。

(参考)無線局運用規則 第9章 アマチュア局の運用  
(発射の制限等)

#### 第258条

アマチュア局は自局の発射する電波が他の無線局の運用又は放送の受信に支障を与え、若しくは与えるおそれがあるときは、すみやかに当該周波数による電波の発射を中止しなければならない。

以下略

### 送信時のご注意

- アンテナは、インピーダンスが50Ωのもので、SWRを

きるだけ1.5以下に調整した後に使用してください。

- アンテナを調整してもSWRが1.5以下に下がらない場合や、50Ω系以外のアンテナを使用する場合は、アンテナと本機の間アンテナカップラを入れて、SWRが1.5以下になるように調整してください。
- 本機は、SSB/CW用の送信機ですからアンテナの調整等で、連続してCWで送信する場合は、必ずCWキャリア調整つまみをしばって、定格出力の50%以下にしてください。
- RTTY、SSTVの場合も同様に、MIC GAINを絞って定格出力の50%以下にしてください。
- 定格出力の100%で連続送信すると、終段のトランジスタや電源部が異常な温度上昇により破壊することがあります。
- アンテナを接続していない状態での送信は、絶対に行わないでください。
- 送信しながらバンドスイッチを切替えることは、絶対しないでください。
- 送信時には、同調つまみに手を触れても周波数変化しないように、同調つまみを電氣的にロックしていますがチューニングUP/DOWNスイッチはロックされません。送信しながら周波数を変えることは他局に妨害を与えますので絶対しないでください。

### 送信予備セッティング



30mバンド、17mバンド、12mバンドは、現在のところアマチュア無線用には許可されていないので送信しないでください。

## SSBを送信する場合

- ① マイクロホンを接続します。  
(配線については、3 ページを  
参照してください。)



- ② スタンバイスイッチを“TX”にします。マイクロホンに音  
声を入れながら、マイクゲイン調整つまみを右に回し、  
レベルを調整します。マイクレベルは、音声のピークで  
ALCメータが少し振れる位置が最適です。最大でもメー  
タのALCゾーンを越えないように調整してください。

## 操作のしかた

### 1. コンプレッサレベル調整つまみの使いかた

SSB運用時にDX通信等で、信号が弱く良好な交信がで  
きない場合、コンプレッサ機能を利用すると、トークパ  
ワーを上げることができ非常に有効です。

1) 送信状態で変調をかけながら、コンプレッサレベル  
調整つまみを右に回してください。コンプレッサが  
かかってALCメータの振れが小さくなるか、振れな  
くなります。

2) マイクゲイン調整つまみで、メータの振れがもとの  
振れになるまでレベルを上げてください。

注) コンプレッサレベルを上げ過ぎると、周囲雑音によ  
る了解度の低下や送信音質の劣化をまねきます。

### 2. VOXゲイン調整つまみの使いかた

VOXとは、SSB運用時に音声で送信・受信の切換えを行  
なうことです。

VOX動作を行なう場合、マイクロホンに向かって普通に  
話す程度で発声し、このつまみで送信に移るレベルを調  
整します。右方向に回しますと感度が高くなり、低いレ  
ベル音声で送信に移れます。送信、受信の動作の確認は、  
スピーカからの音(信号やノイズ)や送信インジケータで  
判断できます。音が出ていれば受信状態で、送信に移れ  
ば音が出なくなります。

VOXゲインを上げ過ぎますと、音声以外の雑音で誤動作  
してしまいます。またRJX-810DではVOXゲイン調整つ  
まみを左方向に回しきった状態で“MARKER ON”とな  
ります。

### 3. アンチVOXゲイン調整つまみの使いかた

このつまみは、本機のスピーカからの音で、VOX回路が  
誤動作するのを防ぐためのものです。最適音量での受信  
時、スピーカからの音でVOXが働かなくなる点に調整し  
てください。

### 4. ディレイタイム調整つまみの使いかた

このつまみは、VOX回路が動作して、送信状態を保持す  
る時間を調整するつまみです。

通常の会話では、わずかながら声のとぎれる場合があり  
ます。従って、この保持する時間が短かすぎると、声が  
とぎれるたびに受信状態に戻ってしまいます。自然な運  
用をするためには、このつまみを右方向に回して、マイ  
クロホンに向かって自分の通常のスピードで話してみて、  
送信が持続するように調整してください。

## CWを送信する場合



### 1. セミブレイクイン運用について

セミブレイクインとは、キー(電鍵)操作により自動的に送・受信を切換えることを言います。

この運用をするときは、スタンバイスイッチをVOXに切換えてください。

キーイングの途中で送信がとぎれないように、SSBのときと同様にディレイタイムを調整してください。

なお、CW運用時には、VOXゲインつまみとアンチVOXゲインつまみの調整は不要となります。

### 2. モニター音について

本機にはCWサイドトーン回路が内蔵されており、キーイングに合わせて、約800Hzの発振音がスピーカまたは、ヘッドホンからモニターとして聞こえます。スタンバイスイッチを“RX”にして、キー(電鍵)を押すと電信の練習ができます。(このとき、送信はされません。)

### 3. モニター音量の調整

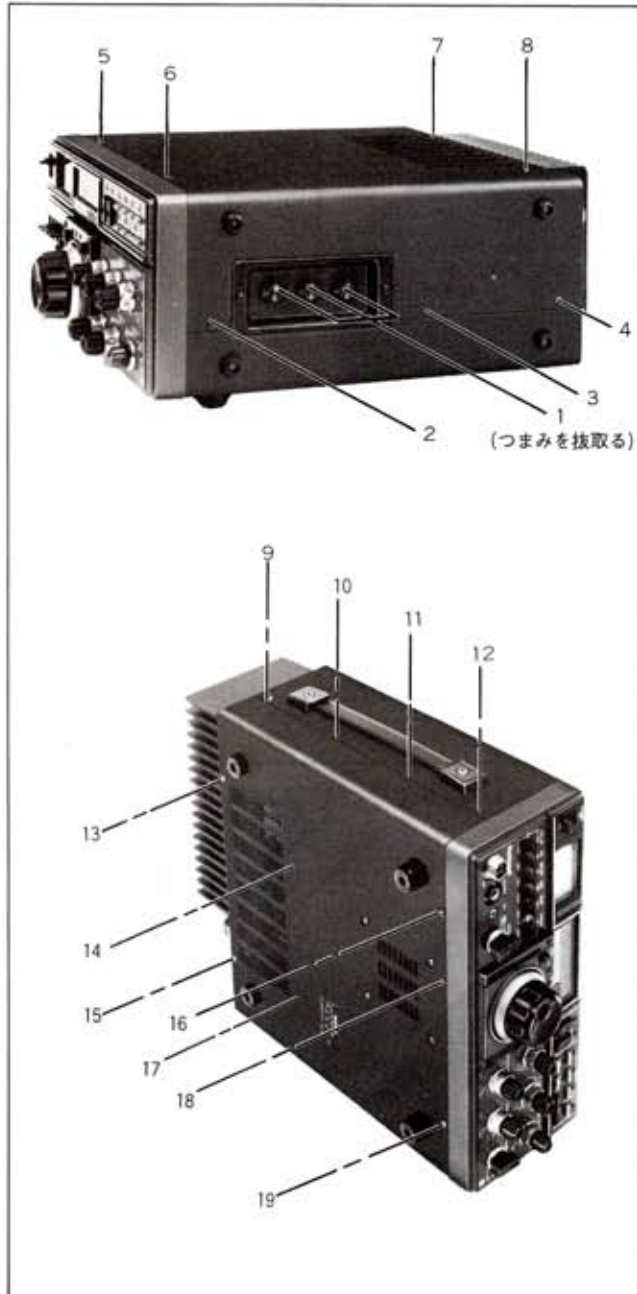
- 1) 本機の上ふたを16ページの左図を参考にして取外します。



- 2) ・キー(電鍵)を接続します。  
・モードスイッチ……………“CW・W”または“CW・N”  
・CWキャリア調整つまみ…“MIN”  
・スタンバイスイッチ……“RX”  
・キーを押します。
- 3) 上図に示す半固定抵抗VR301を回し、音量を調整します。右に回すほどモニター音は大きくなります。

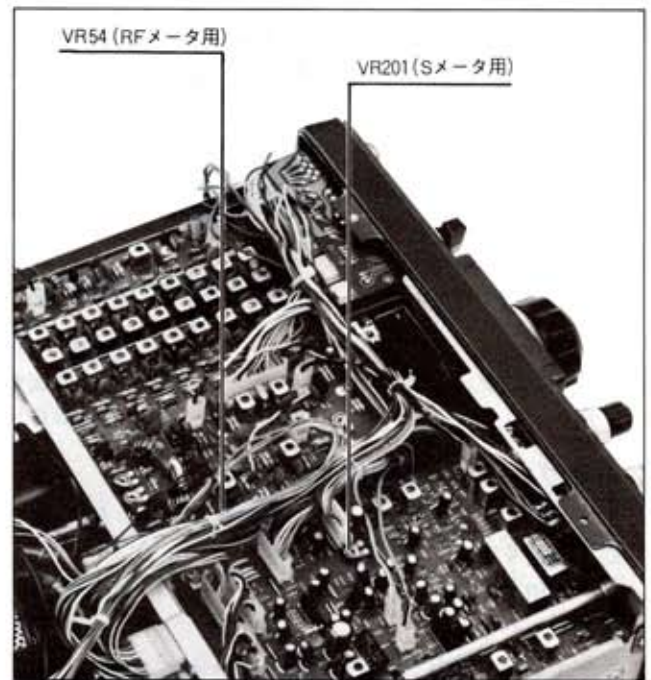
# メータの調整

下記の番号順に、つまみ及び取付ねじを取外し、上ふた、底ふたを開けます。



## 1) Sメータの調整

- RFゲイン調整つまみ……………“MAX”
  - BAND切換スイッチ  
バンドの設定は、お手持ちの信号発生器 (Signal Generator) で、発生可能なバンドに設定します。
  - 信号発生器の出力リードを本機のアンテナ端子に接続します。
  - 信号発生器の出力を40dB (0dB = 1 $\mu$ V) に設定します。
- 下図に示す半固定抵抗VR201 (IFブロック) を回し、Sメータの指針が“S9”になるように調整します。



## 2) RFメータの調整

送信しながらRFメータの振れが適当になるようにVR54を調整してください。

# 周波数調整について (RJX-810Dタイプのみ)

本機はVFOに水晶制御PLLデジタルシンセサイザ方式のVFOを採用しており、水晶発振方式と同等の周波数精度を得ております。したがって周波数調整の必要はありませんが、100W機(RJX-810D)では電波法で定められている周波数測定装置の備えつけを不要とするためにマーカ発振回路を内蔵しております。

マーカ発振回路のキャリブレーションのしかたおよび各バンドの周波数調整のしかたは下記の通りです。

## 1. マーカ発振回路のキャリブレーション

- 1) 底ふたを取外し本機を受信状態にセットします。
- 2) モード切換スイッチ……“CW・W”または“CW・N”
- 3) バンド切換スイッチ……“10MHz”
- 4) ΔFスイッチ……“OFF”
- 5) チューニングステップ  
    切換スイッチ……“25Hz”
- 6) スタンバイスイッチ……“RX”
- 7) キーを押す。

1)～7)の設定を完了するとスピーカより約800Hzのモニター音(CWサイドトーン)が聞こえます。

次に、10.000MHzのJJY電波を受信してJJYのキャリアとモニター音がゼロビートとなるように同調します。そして、キーアップした後、モニター音を消してJJYのビート音のみにします。そしてセット側面にあるVOXゲイン調整つまみを“MARKER ON”にすると、マーカ回路が動作し、ダブルビート音が発生します。

この状態でRFブロックのトリマCT51(下図参照)を回し、ゼロビートになるように調整します。これでマーカの発振周波数は正確に調整されたことになります。

調整後VOXゲイン調整つまみは必ず“MARKER ON”以外の位置にします。



## 2. 各バンドの周波数調整

受信時に下記の状態でご各バンドの発振周波数を調整します。

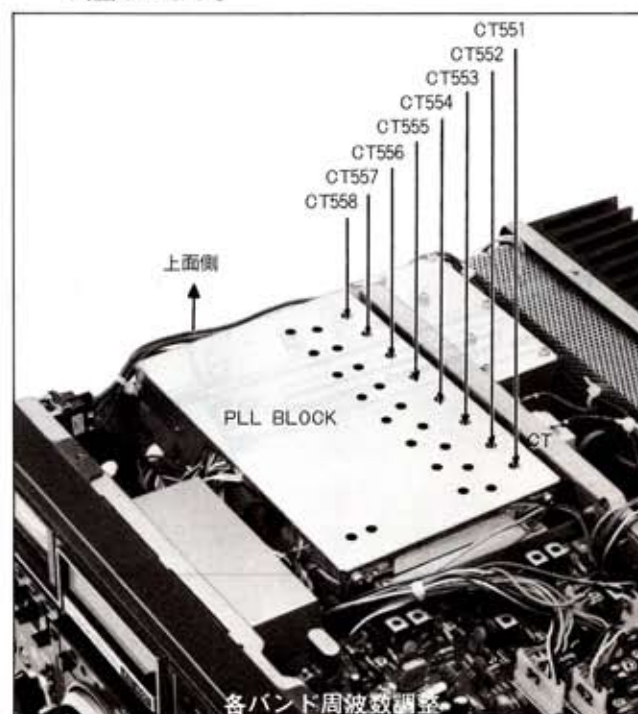
- 1) モード切換スイッチ……“CW・W”または“CW・N”
- 2) ΔFスイッチ……“OFF”
- 3) VOXゲイン調整つまみ…“MARKER ON”
- 4) チューニングステップ  
    切換スイッチ……“25Hz”
- 5) スタンバイスイッチ……“RX”
- 6) キーを押す。

各バンドの周波数表示を下表のようにして、モニター音とマーカとのビート音がゼロビートになるように各調整トリマを調整します。

バンドスイッチ	表示周波数 (MHz)	トリマ
3.5	3.500.0 <u>00</u>	CT551
7	7.000.0 <u>00</u>	CT552
10	10.000.0 <u>00</u>	CT553
14	14.000.0 <u>00</u>	CT554
18	18.000.0 <u>00</u>	CT555
21	21.000.0 <u>00</u>	CT556
24	24.900.0 <u>00</u>	CT557
28	28.000.0 <u>00</u>	CT558

注)・00は表示されません。

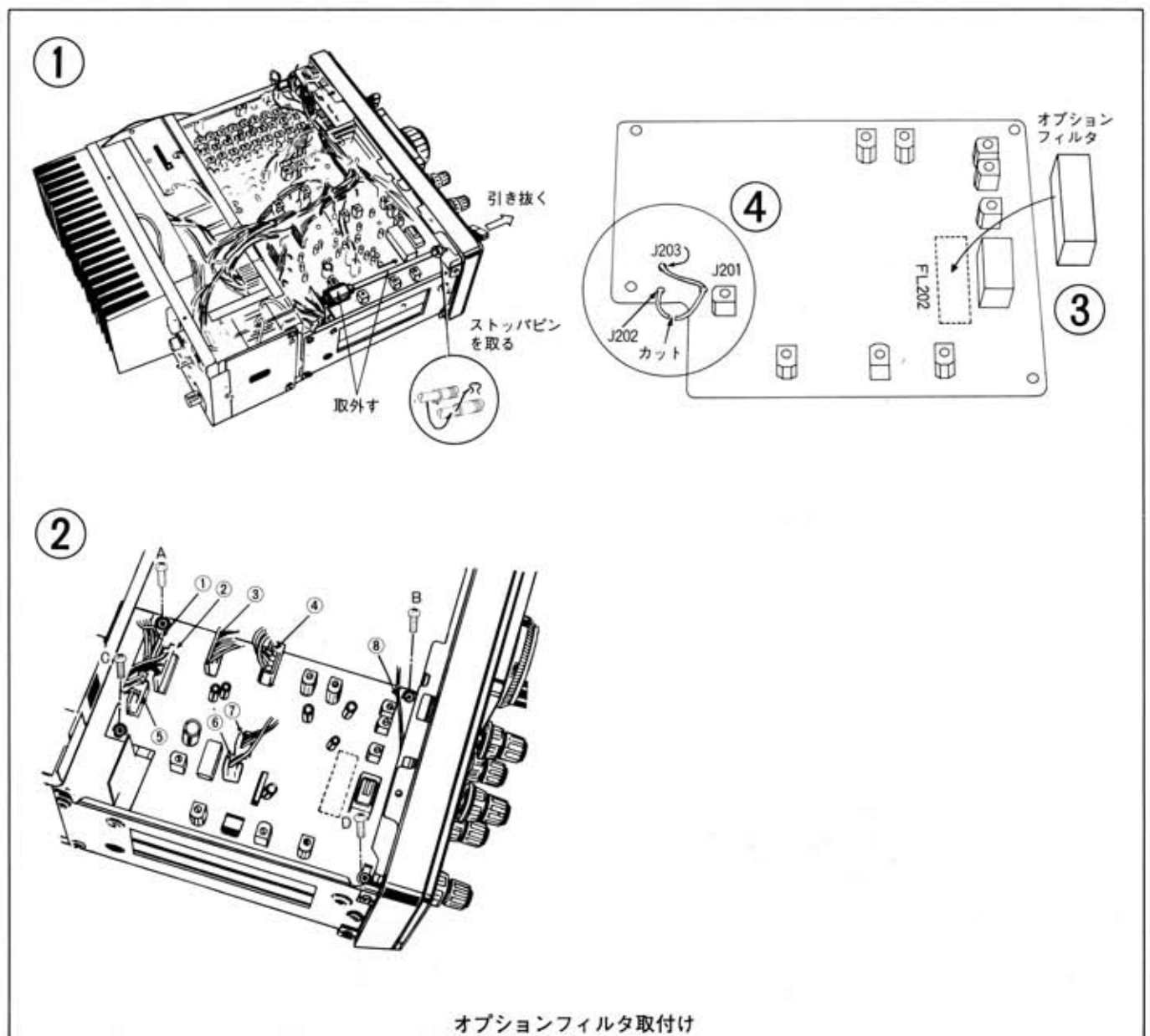
- 3.5MHz帯を調整することにより、1.9MHz帯も同時に調整されます。



# オプションCWナロー用クリスタルフィルタ(RJX-F810)の取付け

- ①下図のように底ふたを開け、バンドSW用のアルミシャフトを取りはずします。  
 ストップピンを取り、シャフトを外方向に引くと、ジョイントとシャフトが外れます。
- ②次にIFブロックの基板のコネクタ(①~⑧)を取りはずします。  
 次に、基板のビス(A~D)をはずし、基板を取りはずします。

- ③取りはずしたIFブロックのオプションフィルタ取付部(FL202)にフィルタを取りつけ、6ヶ所半田付けしてください。  
 半田付けは短時間に行なってください。
- ④J201、J202間のジャンパ線をカットし、J201、J203間をジャンパ線で結ぶ。

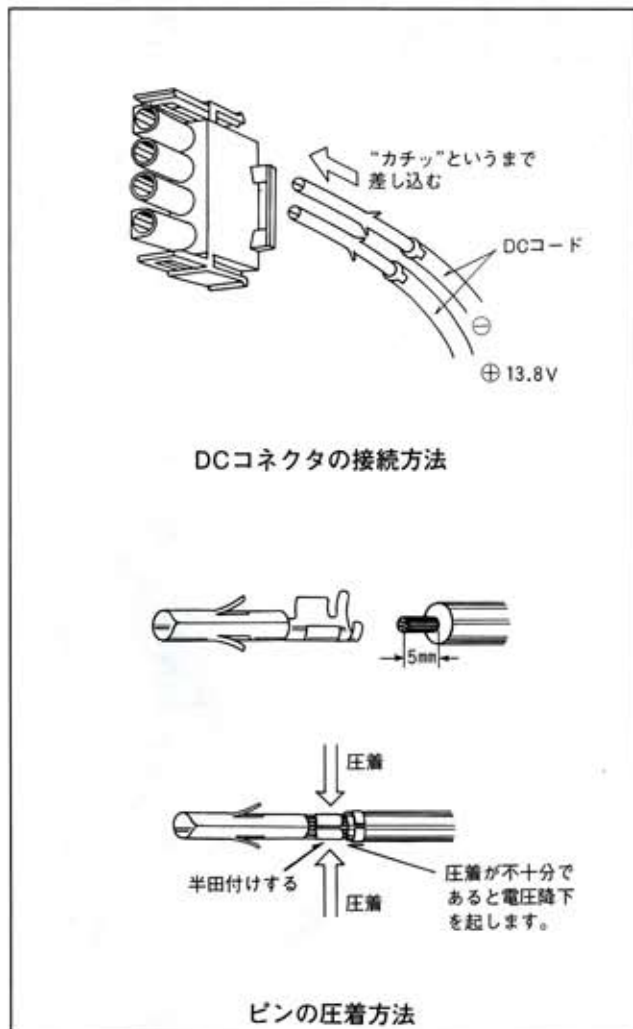


# DC電源による運用について

本機はAC-DCの2電源方式になっていますので、DC電源での運用が可能です。使用電圧は、DC 13.8Vです。

## DCコードの接続方法

付属のコネクタを下図のようにDCコードに接続します。DCコードは、#3(3SQ)程度のもを使用し、DCコードは極力短くなるようにして使用してください。

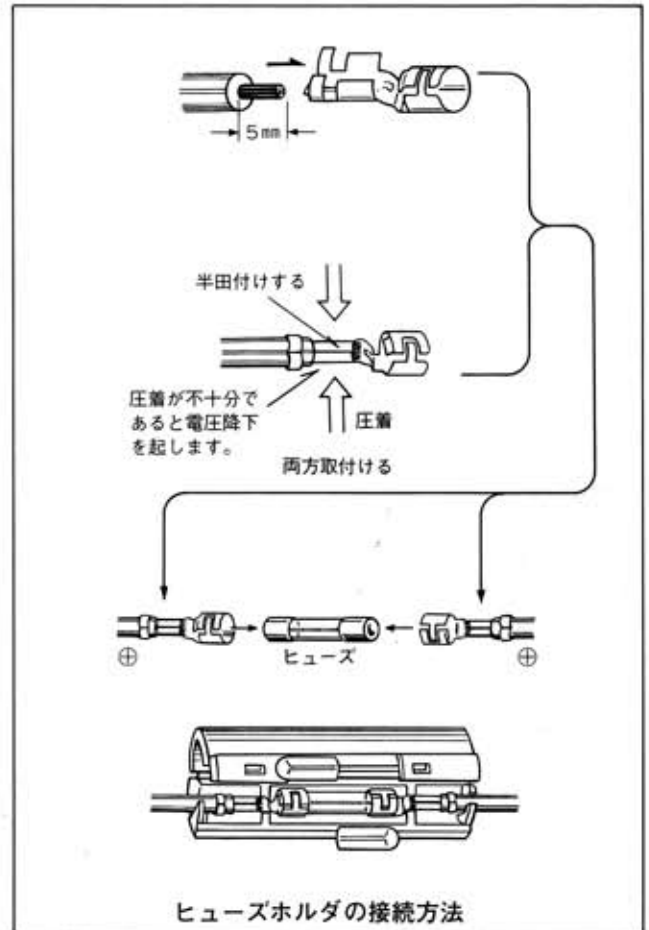


※3SQとは導体総断面積が $3\text{mm}^2$ であることを意味しています。

## ヒューズの接続方法

付属のヒューズホルダを下図のように⊕コードに接続します。

ヒューズは、付属の20Aのものを使用してください。圧着が不十分ですと電圧降下を起しますのでご注意ください。





# 保守・点検の方法について

修理を依頼する前に、もう一度次のことをご確認ください。  
それでも、なお異常のあるときは、お買求めの販売店へご  
相談ください。

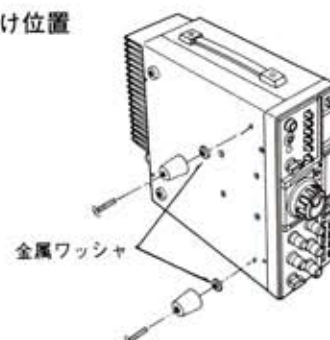
症 状	原 因	処 置・確 認 方 法	参 照 ページ
電源を入れても周波数表示 が点灯せず、音も出ない。	電源コードの断線または差込み不良。	電源コードを確実に接続する。	19
	ヒューズが切れている。	ヒューズを取替える（取替える前に原因を調べる）。	19
アンテナを接続しても信号 が受信できない。	スタンバイスイッチが“TX”になっている。	スタンバイスイッチを“RX”にする。	8
	RFゲイン調整つまみが“MIN”になっている。	RFゲイン調整つまみを適当な位置まで“MAX”方向に回す。	8
SSBを受信しても正しい音 にならない。	モード切換スイッチが正しい位置になっていない。	モード切換をバンドに応じた正しいモードに切替える。	
SSBで送信しても出力がで ない。	マイクコネクタの接触不良。	コネクタを確実に接続する。	3
	マイクゲイン調整つまみが、しぼられている。	マイクゲイン調整つまみを右方向へ回す。	14
コンプレッサがかからない。	コンプレッサ調整つまみが“OFF”になっている。	コンプレッサ調整つまみを右方向へ回す。 (レベルの調整)	14
	マイクゲインが低すぎる。	マイクゲイン調整つまみを回し、ALCメータが振れ始めるまでゲインを上げる。	
VOXが動作しない。	アンチVOXゲイン調整つまみの調整が適度になっていない。	VOXが動作して、スピーカからの音で動作しない位置へ調整します。	14
CWで出力がでない。	キャリヤ調整つまみがしぼってある。	キャリヤ調整つまみを右方向へ回し、レベルを調整する。	15
	キージャックの接触不良。	キージャックを確実に接続する。	3

## 脚の取付け

本機の傾きを変える脚が付属しています。  
設置場所に合わせて本機の傾きを変え、操作し易いように  
してください。

- 1) 前面方向の2つの脚(小)を取外します。金属ワッシャも同時に外れますから、付属の脚を取付けるときにこれを使用します。
- 2) 取外したビスを使って付属の脚(大)と金属ワッシャを同時に取付けます。

取付け位置



# 回路図

---

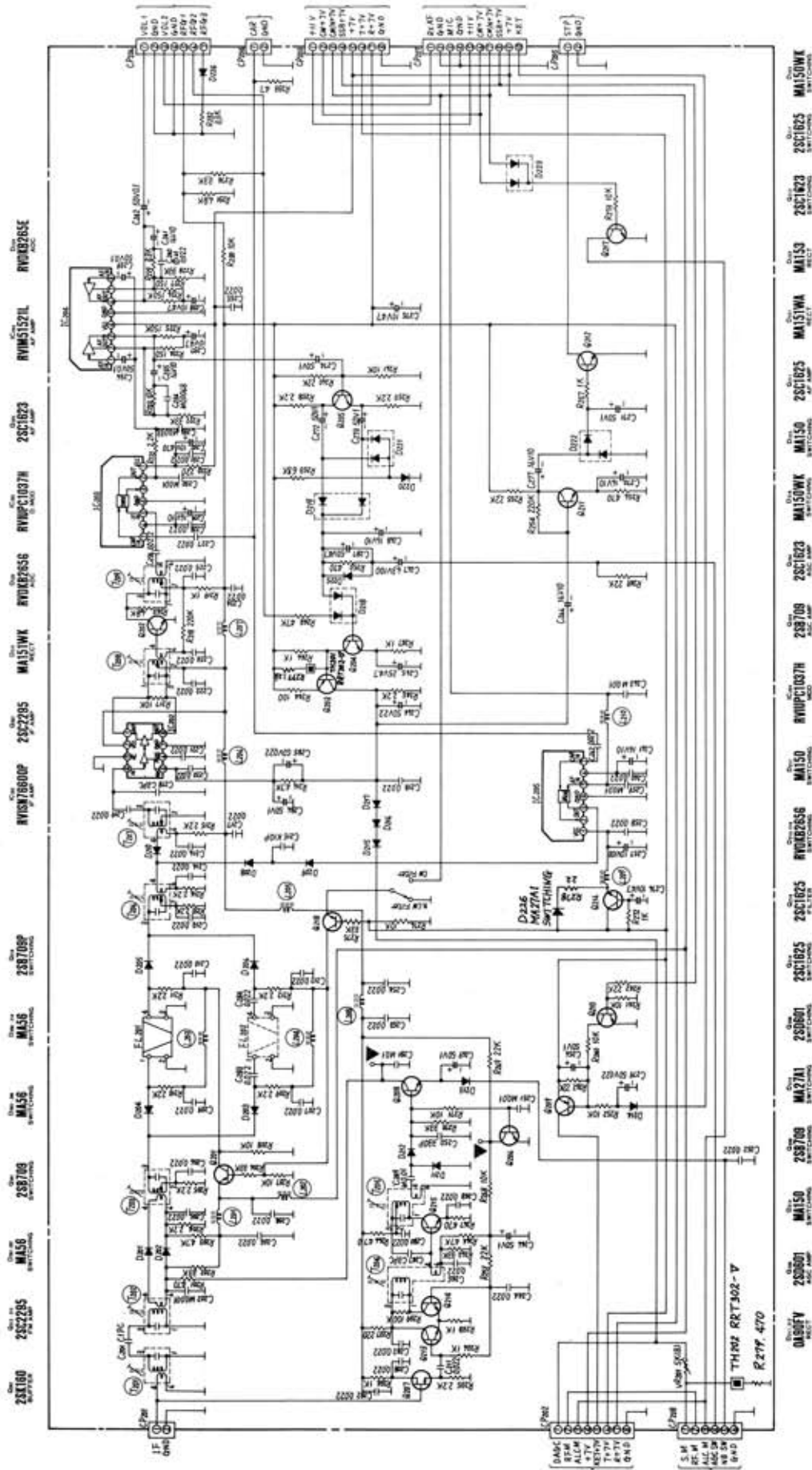
---

RF & BPFブロック .....	23
IF & GENERATORブロック .....	24
AF & VOXブロック .....	25
VCXO & CAR ブロック .....	26
PLLブロック.....	27
MPU & DISPLAYブロック .....	28
REGULATORブロック .....	29

※総合回路図、ブロックダイアグラム、AC POWER SUPPLYブロック、TX POWER AMP、  
LPF & ALCブロックは、別冊回路図集に入っています。

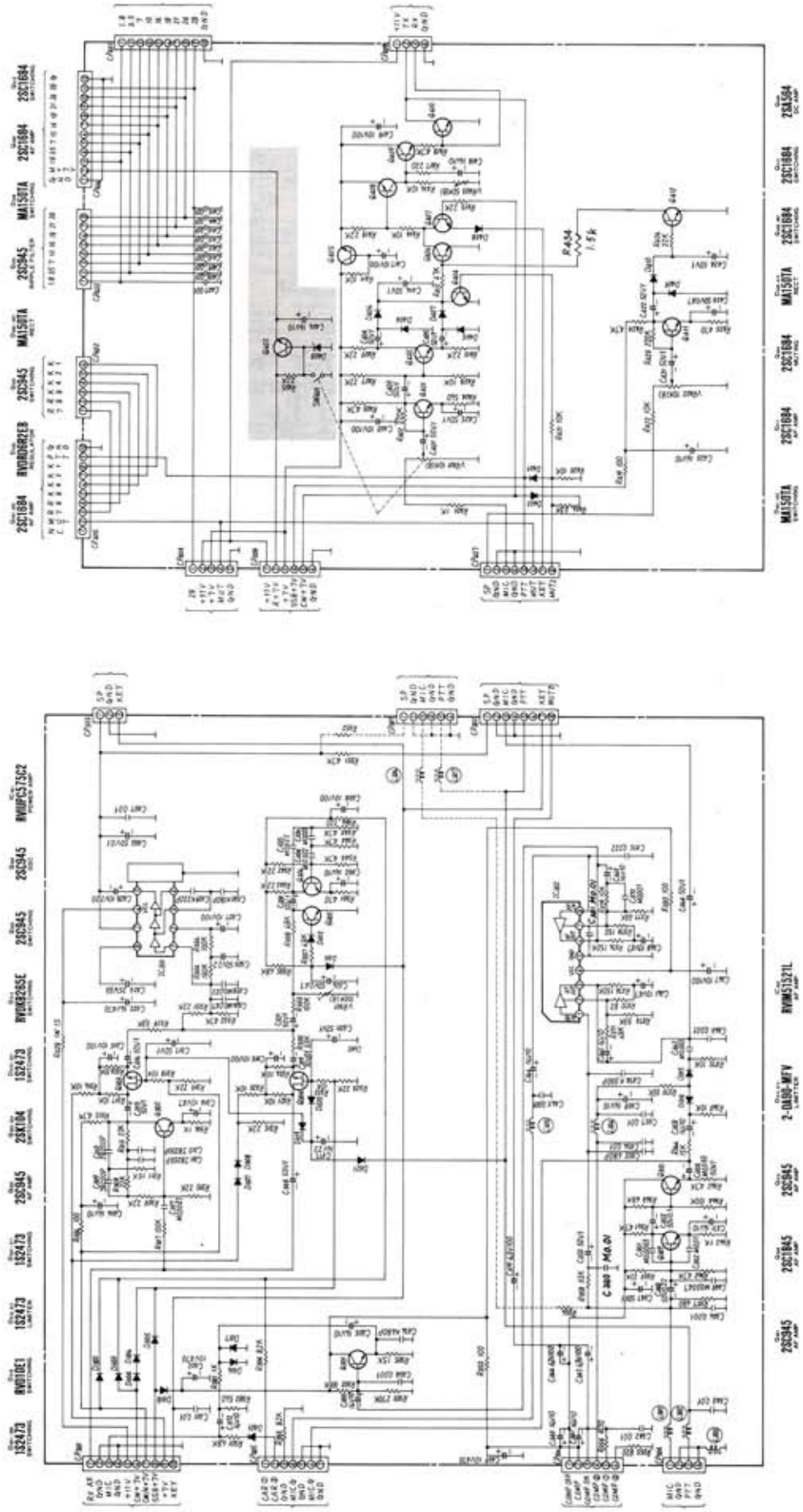


# IF & GENERATOR ブロック



※この回路は改良のため、予告なく変更することがあります。

# AF & VOXブロック

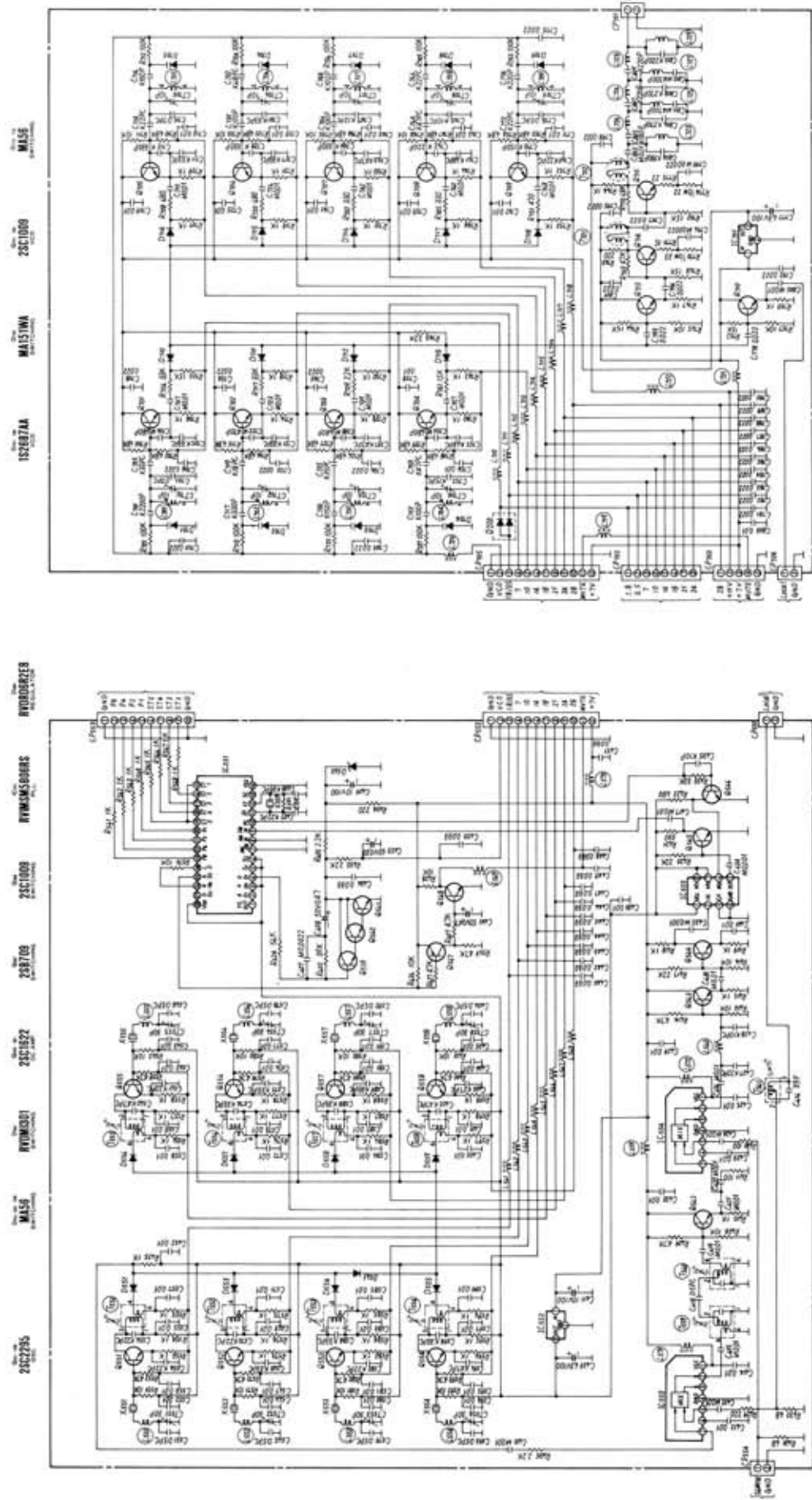


の部分はR1X-810Pタイプは含まれていません。

※この回路は改良のため、予告なく変更することがあります。



# PLLブロック

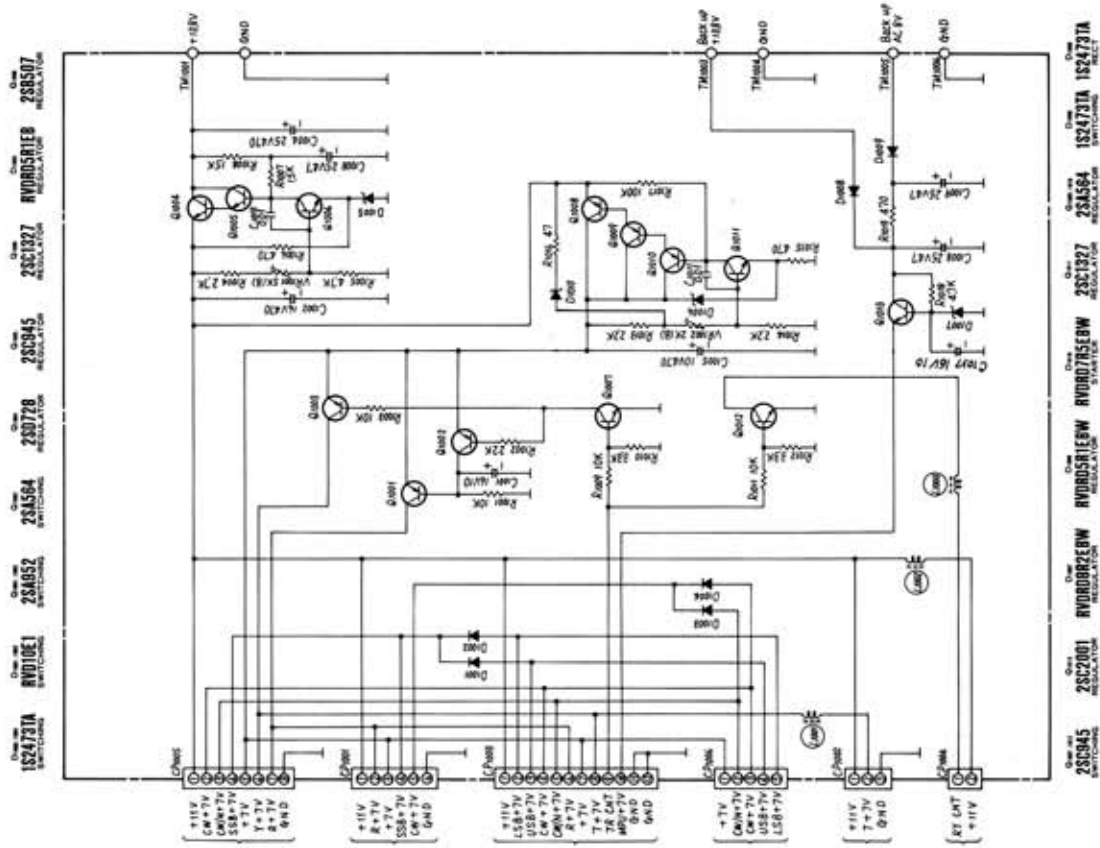


25C1007H RMPCT7E.05A 25C1008 RMPCT7E.05A 25C1009 MA156  
 25C1010 MA157A 25C1011 MA157B 25C1012 MA157C 25C1013 MA157D 25C1014 MA157E 25C1015 MA157F 25C1016 MA157G 25C1017 MA157H 25C1018 MA157I 25C1019 MA157J 25C1020 MA157K 25C1021 MA157L 25C1022 MA157M 25C1023 MA157N 25C1024 MA157O 25C1025 MA157P 25C1026 MA157Q 25C1027 MA157R 25C1028 MA157S 25C1029 MA157T 25C1030 MA157U 25C1031 MA157V 25C1032 MA157W 25C1033 MA157X 25C1034 MA157Y 25C1035 MA157Z 25C1036 MA158 25C1037 MA159 25C1038 MA160 25C1039 MA161 25C1040 MA162 25C1041 MA163 25C1042 MA164 25C1043 MA165 25C1044 MA166 25C1045 MA167 25C1046 MA168 25C1047 MA169 25C1048 MA170 25C1049 MA171 25C1050 MA172 25C1051 MA173 25C1052 MA174 25C1053 MA175 25C1054 MA176 25C1055 MA177 25C1056 MA178 25C1057 MA179 25C1058 MA180 25C1059 MA181 25C1060 MA182 25C1061 MA183 25C1062 MA184 25C1063 MA185 25C1064 MA186 25C1065 MA187 25C1066 MA188 25C1067 MA189 25C1068 MA190 25C1069 MA191 25C1070 MA192 25C1071 MA193 25C1072 MA194 25C1073 MA195 25C1074 MA196 25C1075 MA197 25C1076 MA198 25C1077 MA199 25C1078 MA200

※この回路は改良のため、予告なく変更することがあります。



# REGULATORブロック



※この回路は改良のため、予告なく変更することがあります。

# 申請書の書きかた

## RJX-810Pタイプで申請する方法

RJX-810PはJARL登録機種ですので、保証願に登録番号M13を記入することにより、送信機系統図を省略できます。

### 無線局事項書

### 工事設計書

21 希望する周波数の範囲、空中線電力、電波の型式

周波数帯	空中線電力 (W)	電波の型式
1.9M	10	A1
3.5M	10	A1, A3J
3.8M	10	A1, A3J
7M	10	A1, A3J
14M	10	A1, A3J
21M	10	A1, A3J
28M	10	A1, A3J

22工事設計	第1送信機	第2送信機型名
発射可能な電波の型式・周波数の範囲	電波の型式 A1 A3J	電波の型式
	1.9MHz帯 3.5MHz帯 3.8MHz帯 7 MHz帯 14 MHz帯 21 MHz帯 28 MHz帯	
	変調の方式 平衡変調	
	終段管 名称個数 2SC1945×2 電圧入力 13.8V 26W	
送信空中線の型式		
その他工事設計	電波法第3章に規定する条件に合致している。	

注意：1. 電話級みの局は1.9MHz帯、14MHz帯およびA1の申請はできません。

2. 電信級みの局は、14MHz帯およびA3Jの申請はできません。

## RJX-810Dタイプで申請する方法

2級アマチュア無線技士以上の資格をもち、RJX-810Dタイプで申請される場合は、JARL保証認定は受けられませんので、直接各地方電波監理局へ申請してください。

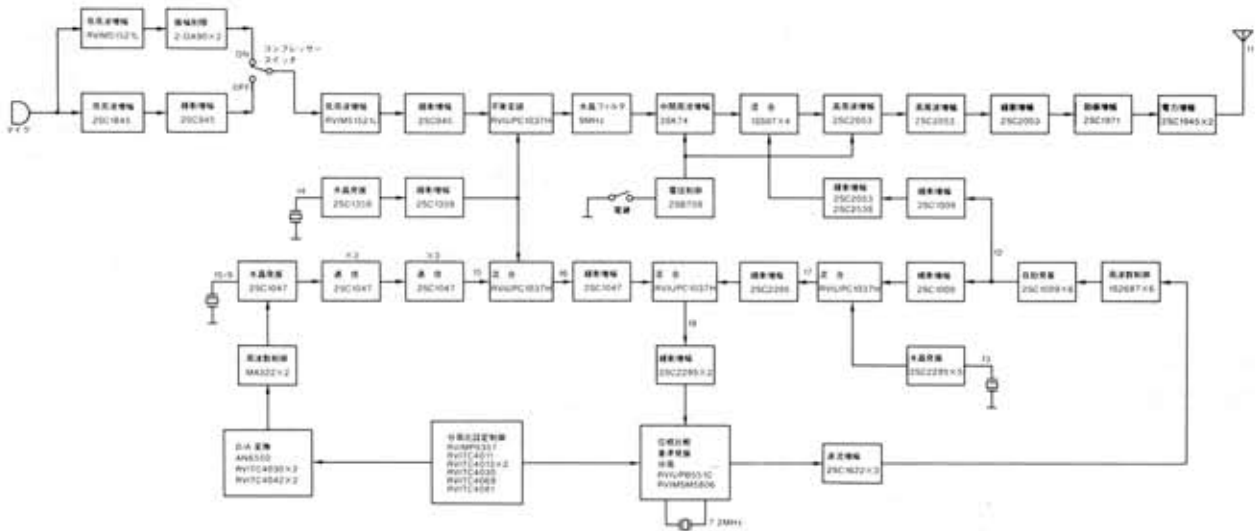
工事設計書の終段管欄は下図のように記入します。

終段管	名称個数	2SC2097×2
	電圧入力	13.8V 200W 但し、28MHz帯は100W

また、この場合は31ページの送信機系統図の記入が必要です。

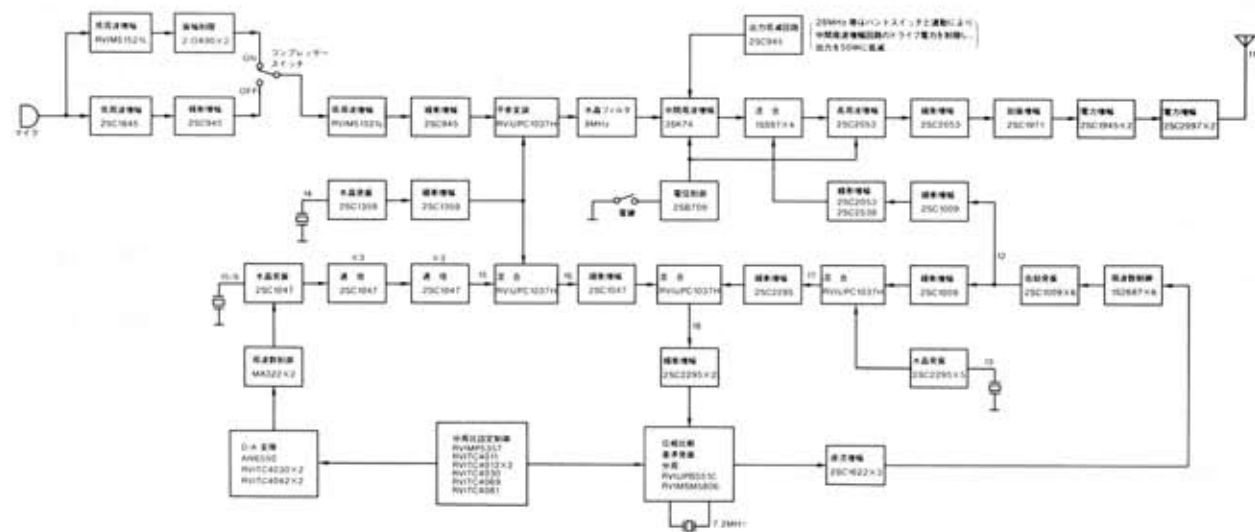
なお、28MHz帯のパワーダウンはBANDスイッチと連動により、中間周波増幅回路のドライブ電力を制限しています。

送信機系統図 (RJX-810Pタイプ)



f1	f2 (MHz)	f3 (MHz)	N	f4 (kHz)	f5 (MHz)	f6 (MHz)	f7 (MHz)	f8 (MHz)
1.9MHz帯	10.75 ~ 11.05	56.2	2190 ~ 2250	MODE LSB 8998.5 USB 9001.5 CW 9000.7	47.000000	55.998500	66.948500	10.950
3.5MHz帯	12.45 ~ 13.05		2530 ~ 2650		~ 47.004975	~ 56.006475	~ 67.251500	~ 13.250
3.8MHz帯								
7MHz帯	15.95 ~ 16.35	51.0	2190 ~ 2270					
14MHz帯	22.95 ~ 23.40	44.0	2190 ~ 2280					
21MHz帯	29.95 ~ 30.50	37.0	2190 ~ 2300		(f6 = f4 + f5)	(f7 = f2 + f3)	(f8 = f7 - f6)	
28MHz帯	36.95 ~ 38.75	30.0	2190 ~ 2550					

送信機系統図 (RJX-810Dタイプ)



f1	f2 (MHz)	f3 (MHz)	N	f4 (kHz)	f5 (MHz)	f6 (MHz)	f7 (MHz)	f8 (MHz)
1.9MHz帯	10.75 ~ 11.05	56.2	2190 ~ 2250	MODE LSB 8998.5 USB 9001.5 CW 9000.7	47.000000	55.998500	66.948500	10.950
3.5MHz帯	12.45 ~ 13.05		2530 ~ 2650		~ 47.004975	~ 56.006475	~ 67.251500	~ 13.250
3.8MHz帯								
7MHz帯	15.95 ~ 16.35	51.0	2190 ~ 2270					
14MHz帯	22.95 ~ 23.40	44.0	2190 ~ 2280					
21MHz帯	29.95 ~ 30.50	37.0	2190 ~ 2300		(f6 = f4 + f5)	(f7 = f2 + f3)	(f8 = f7 - f6)	
28MHz帯	36.95 ~ 38.75	30.0	2190 ~ 2550					

# 定格

## (一般仕様)

- 送受信周波数範囲
  - ※ 受信のみ
    - 160mバンド 1.8~2.0MHz
    - 80mバンド 3.5~4.0MHz
    - 40mバンド 7.0~7.3MHz
  - ※ 30mバンド 10.0~10.15MHz
  - 20mバンド 14.0~14.35MHz
  - ※ 17mバンド 18.068~18.168MHz
  - 15mバンド 21.0~21.45MHz
  - ※ 12mバンド 24.89~24.99MHz
  - 10mバンド 28.0~29.7MHz
- 電波形式 A3J(SSB), A1(CW)
- 周波数切換ステップ 1kHz/100Hz/25Hz 3ステップ
- 周波数安定度(室温)
  - スイッチON 1分後 60分まで ±200Hz以内
  - その後、1時間あたり20Hz以内
- 電源電圧 AC 100V±10%, 50/60Hz  
DC 13.8V±10%, マイナス接地
- 消費電力(電流)

		RJX-810D	RJX-810P
A C	送 信 時	約550VA	約120VA
	受信無信号時	約 50VA	約 30VA
D C	送 信 時	約 20 A	約 4 A
	受信無信号時	約0.6 A	約0.6 A

- 空中線インピーダンス 50Ω

## • 使用半導体

	I C	FET	トランジスタ
RJX-810D	30	6	124
RJX-810P	29	6	123

## • 寸 法

	幅	高  さ	奥 行
RJX-810D	322 (341)	132 (139)	316 (402)
RJX-810P	322 (341)	132 (139)	316 (362)

単位: mm, ( )内は突起物を含む最大寸法。

- 重 量
  - RJX-810D 約9.5 kg
  - RJX-810P 約8.7 kg

## (送信部)

- 定格終段入力

	RJX-810D	RJX-810P
1.9~21MHzバンド	200 W	26 W
28MHzバンド	100 W	26 W

- 変調方式 平衡変調
- 搬送波抑圧比 40dB以上
- 不要側帯波抑圧比 50dB以上(変調周波数 1.5kHz)
- 送信不要輻射強度 -40dB以下
- マイクロホンインピーダンス 600Ω~50kΩ

## (受信部)

- 回路方式 シングルスーパーヘテロダイン
- 中間周波数 SSB: 9.0000MHz  
CW: 9.0007MHz
- 受信感度 10dB S/N  
-12dBμ(0.25μV)以下
- 受信選択度

	SSB, CWワイド	CWナロー(注)
-6dB	±1.1kHz以上	±200Hz以上
-20dB	±1.5kHz以下	±500Hz以下
-60dB	±3.0kHz以下	±800Hz以下

(注) オプションCWフィルターRJX-F810実装時の値

- 受信スプリアス感度
  - イメージ比 : 60dB以上
  - IF妨害比 : 60dB以上
  - その他スプリアス: 70dB以上
- ΔF周波数可変範囲 ±1kHz以上
- IF TUNE可変範囲 ±1kHz以上
- 低周波出力
  - 内部スピーカ: 0.5W以上(10%歪時)
  - 外部スピーカ: 1.0W以上(10%歪時)
- 低周波負荷インピーダンス 8Ω

## (付属品)

- DINプラグ ..... 1
- ヒューズホルダ ..... 1
- ACコード ..... 1
- ヒューズ(1本はヒューズホルダに内蔵) ..... 4
- 補助足 ..... 2
- DCコネクタキット ..... 一式

※この定格は、改良のため予告なく変更することがあります。

## アフターサービスについて

### 1. 保証書 (別に添付してあります。)

保証書は販売店からお渡し致しますから、必ず「販売店名・購入日」等の記入をお確かめになり、保証書内容をよくお読みの後、大切に保存してください。

保証期間—お求めの日から1年間です。

### 2. 保証期間中に修理を依頼されるとき

「保守・点検の方法について」の項をご確認いただき、なお異常のあるときには、恐れいりますがお求めの販売店まで保証書を添えて製品をご持参ください。

保証書の記載内容により、販売店で修理致します。

### 3. 保証期間経過後、修理を依頼されるとき

お求めの販売店に、ご相談ください。

修理により製品の機能が維持できる場合には、ご要望により有料で修理致します。

### 4. 補修用性能部品の最低保有期間

本機の補修用性能部品の最低保有期間は、製造打切り後6年です。

この期間は通商産業省の指導によるものです。

性能部品とは、その製品の機能を維持するために必要な部品です。

### 5. 保証期間中の修理などアフターサービスについてご不明な点は

お求めの販売店または最寄りの「ご相談窓口」(別紙ご参照)にお問合わせください。



松下電器産業株式会社 ラジオ事業部

〒571 大阪府門真市大字門真1006 TEL (06) 908-1151

RQF2532ZA F108110