

ナショナルアマチュア無線通信機
回路図集

RJX-661
RJX-1011



松下電器産業株式会社

ラジオ事業部サービス部

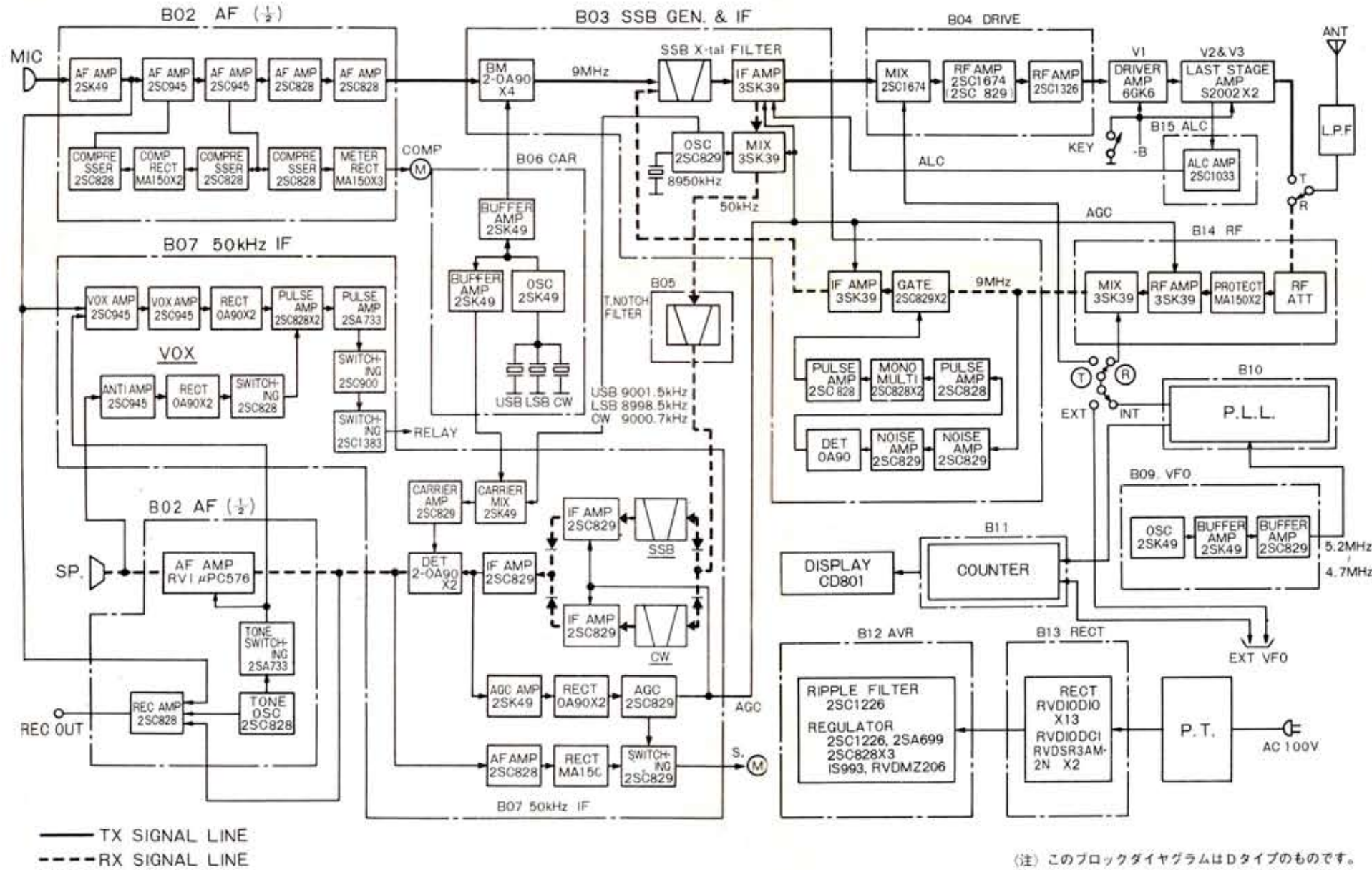
RJX-1011

総合ブロックダイヤグラム (PLL・COUNTER)	1
総合回路図.....	2
B01 MODE切換スイッチブロック.....	3
B02 AF ブロック.....	4
B03 SSB & IFブロック.....	5
B04 DRIVE ブロック.....	6
B05 NOTCH ブロック.....	7
B06 CARRYER.....	9
B07 50KHz IF ブロック.....	8
B08 スイッチブロック.....	7
B09 VFO ブロック.....	7
B10 PLLブロック.....	10
B11 COUNTERブロック.....	12
B12 AVRブロック.....	17
B13 RECTブロック.....	18
B14 RF ブロック.....	19
B15 ALC ブロック.....	21
B16 LPF ブロック.....	22
B18 パイロットランプブロック.....	22

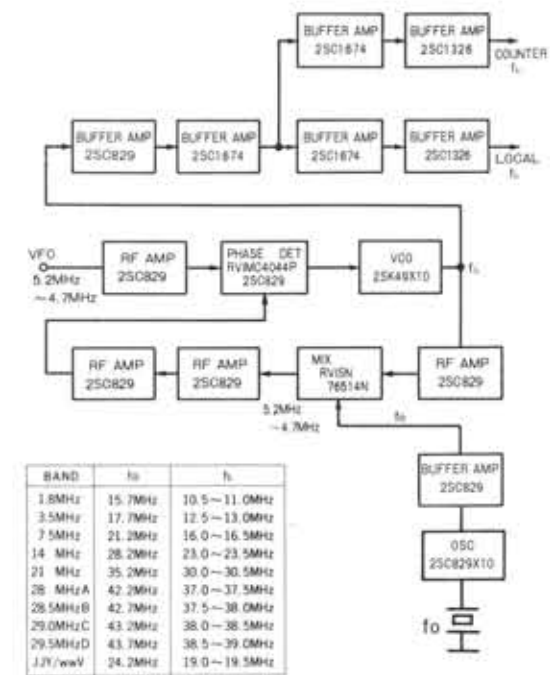
RJX-661

総合ブロックダイヤグラム.....	23
総合回路図.....	24
B01 CAR & MOD ブロック.....	25
B02 RF AMP ブロック.....	26
B03 BAND OSC ブロック.....	27
B04 D. SWITCHブロック.....	27
B05 AF & CONTブロック.....	28
B06 FM & MULCHブロック.....	29
B07 MIXブロック.....	30
B08 IF & AF ブロック.....	32
B09 VFO ブロック.....	31
B10 FILTERブロック.....	31
B11 POWER AMPブロック.....	34
B12 AVR ブロック.....	34
B13 NB SWITCHブロック	34

■総合ブロックダイアグラム

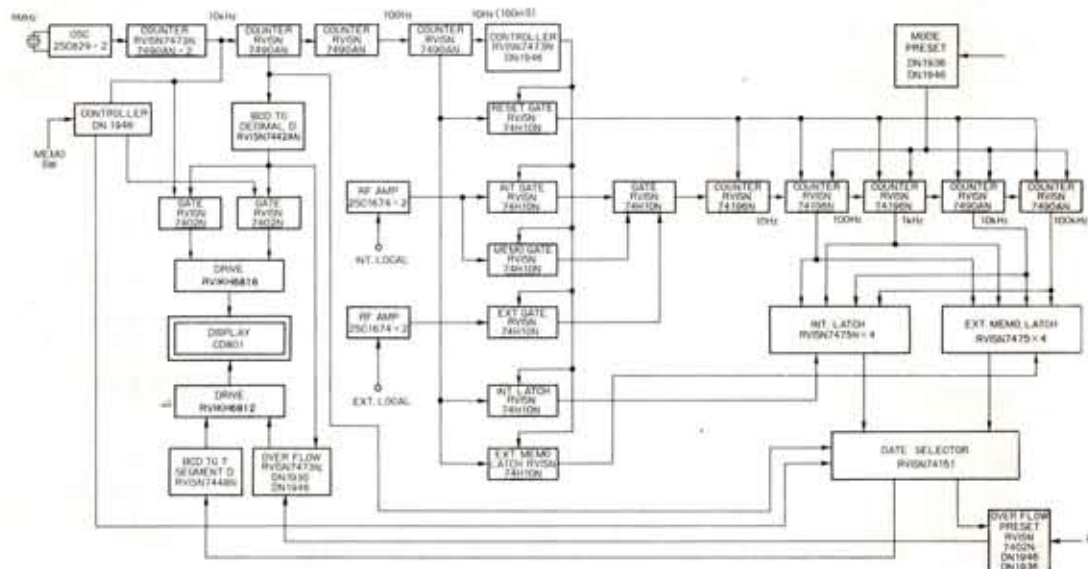


■PLLブロックダイアグラム

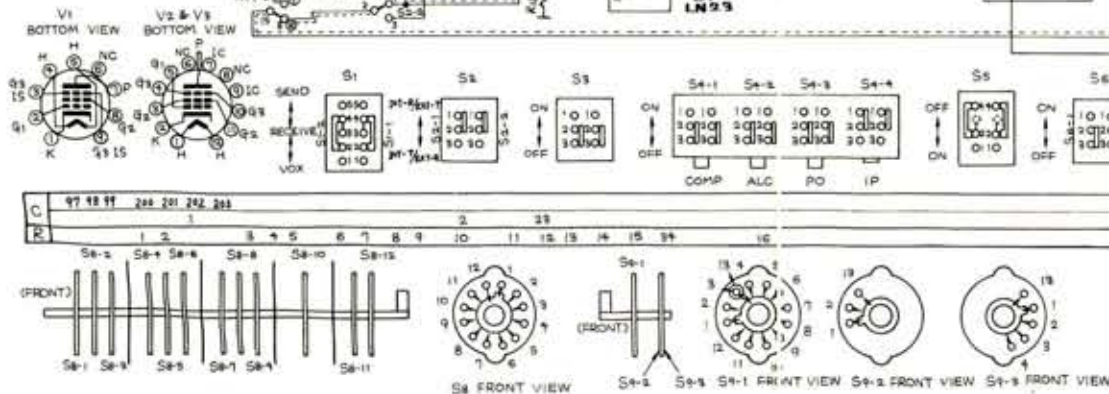
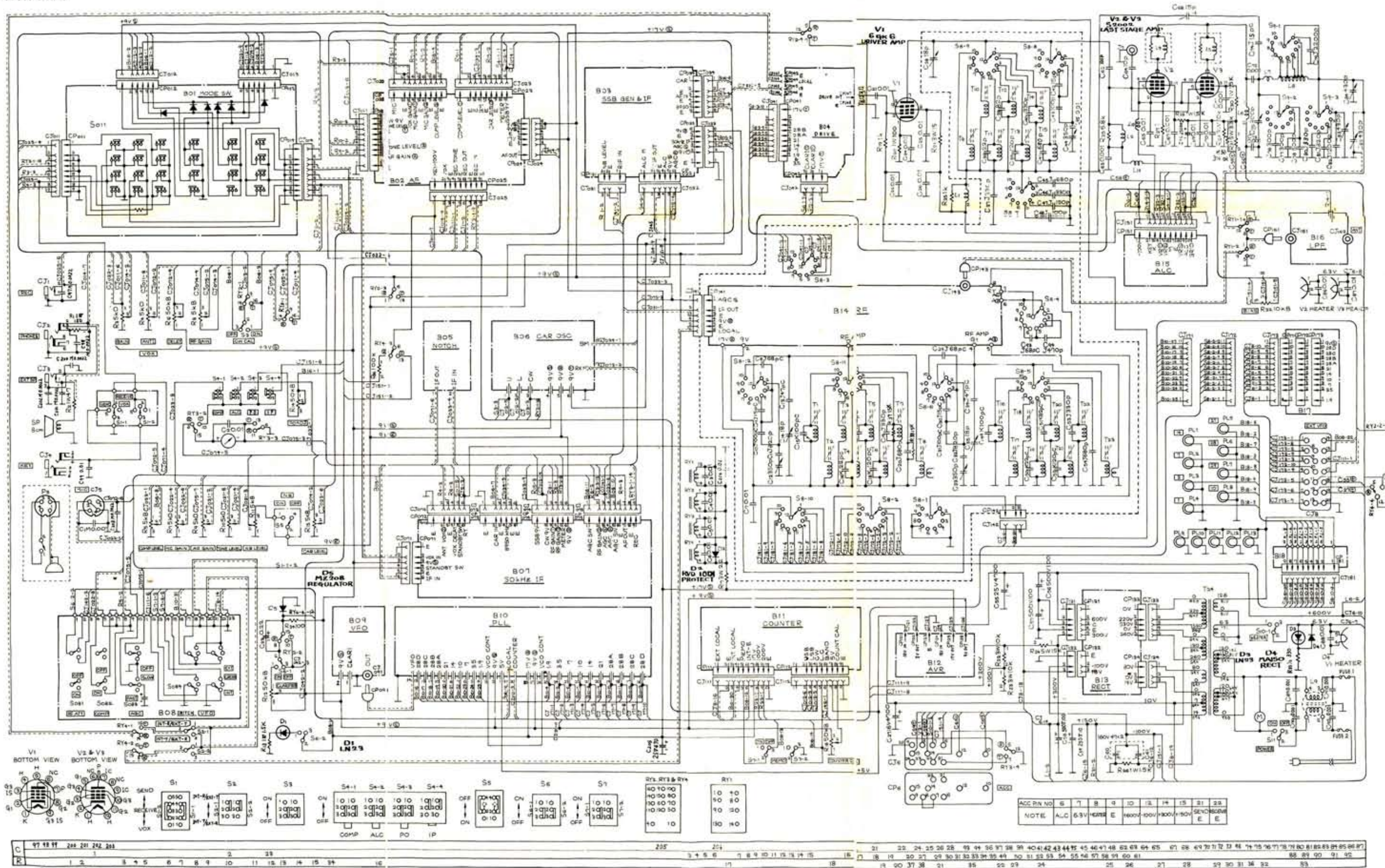


(注) このブロックダイアグラムはDタイプのもので、
PタイプはLAST STAGE AMPがS2002X1となり
V.のメモリキー

■COUNTERブロックダイアグラム



■ 総合回路図

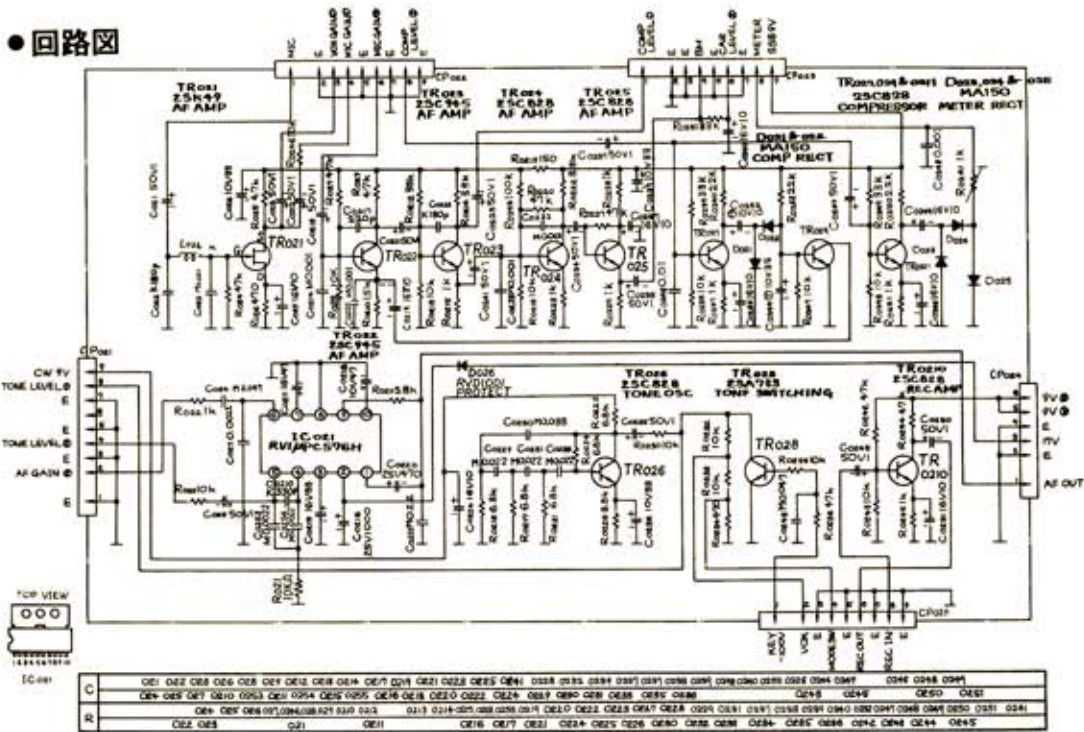


- (注)
1. S₁ STANDBYスイッチ。現在位置は“RECEIVE”です。
 2. S₂ VFO切換スイッチ。現在位置は“INT-R/EXT-T”です。
 3. S₃ CW CALIBRATORスイッチ。現在位置は“OFF”です。
 4. S₄ METER切換スイッチ。現在位置は“IP”です。
 5. S₅ NOISE BLANKERスイッチ。現在位置は“OFF”です。
 6. S₆ CLARIFIERスイッチ。現在位置は“OFF”です。
 7. S₇ MEMORYスイッチ。現在位置は“OFF”です。
 8. S₈ BAND切換スイッチ。現在位置は“1.8MHz BAND”です。
 9. S₉ HEATERスイッチ。現在位置は“OFF”です。
 10. S₁₀ POWERスイッチ。現在位置は“OFF”です。
 11. S₁₁ MODE切換スイッチ。現在位置は“LSB”です。
 12. S₁₂ RF ATTスイッチ。現在位置は“OFF”です。
 13. S₁₃ COMPRESSORスイッチ。現在位置は“OFF”です。
 14. S₁₄ AGC切換スイッチ。現在位置は“SLOW”です。
 15. S₁₅ VFO切換スイッチ。現在位置は“INT”です。
 16. RY_{1,2,3,4} STANDBYリレー。現在位置は“RECEIVE”です。

●この回路は基本回路ですから、セットの改良その他によって一部変更する場合があります。

■B02. AFブロック

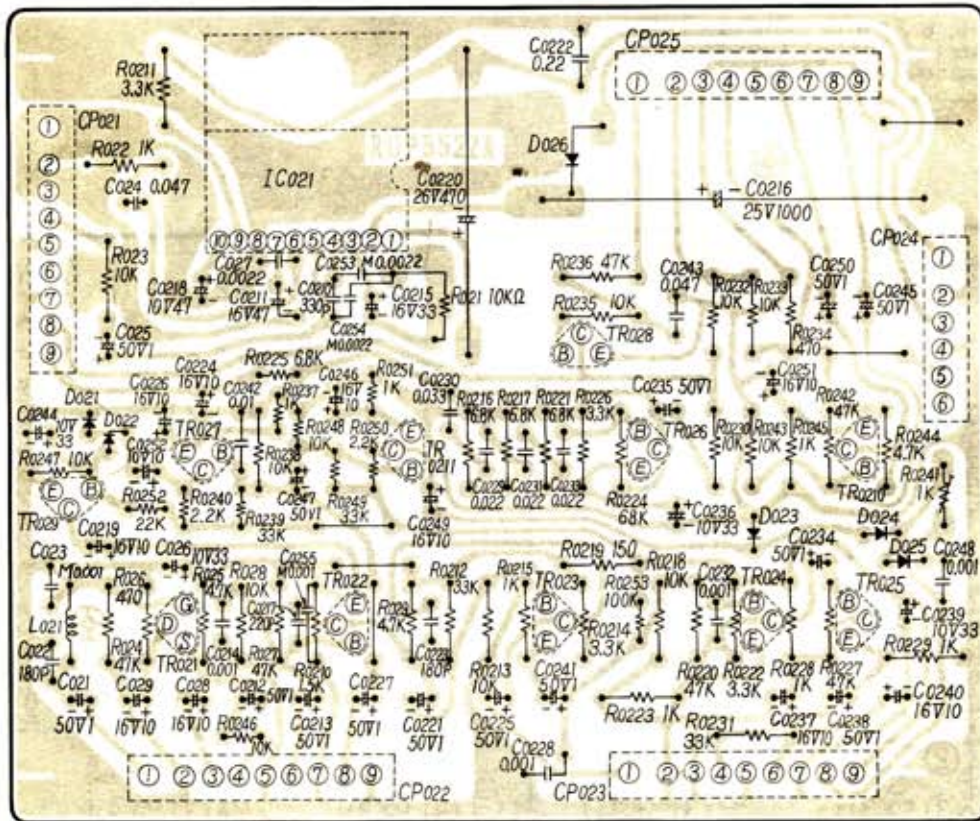
●回路図



[注]

●この回路は基本回路ですから、セットの改良その他によって、一部変更する場合があります。

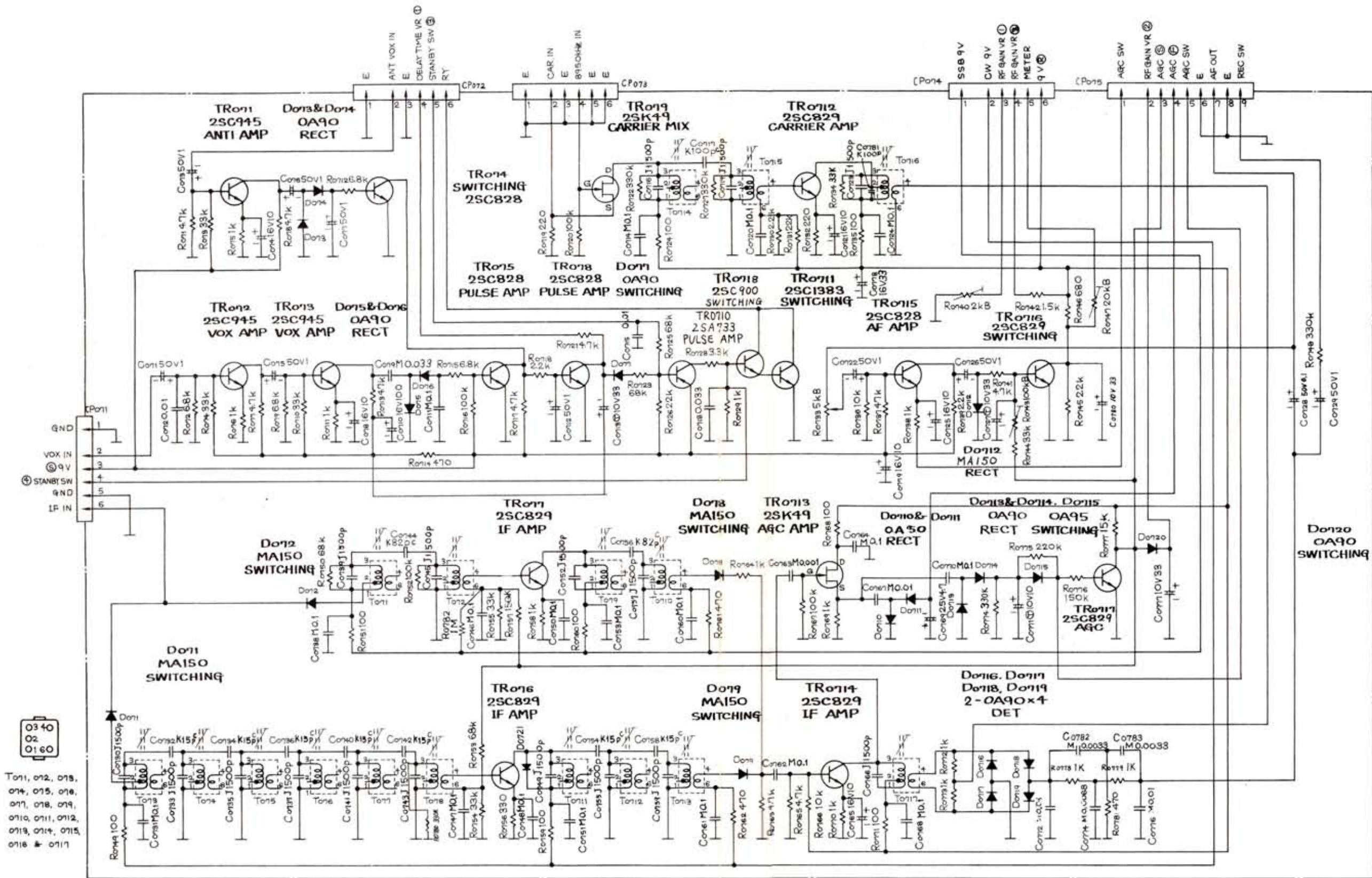
●プリント図



C	C01	C02	C03	C04	C05	C06	C07	C08	C09	C10	C11	C12	C13	C14	C15	C16	C17	C18	C19	C20	C21	C22	C23	C24	C25	C26	C27	C28	C29	C30	C31	C32	C33	C34	C35	C36	C37	C38	C39	C40	C41	C42	C43	C44	C45	C46	C47	C48	C49	C50	C51	C52	C53	C54	C55	C56	C57	C58	C59	C60	C61	C62	C63	C64	C65	C66	C67	C68	C69	C70	C71	C72	C73	C74	C75	C76	C77	C78	C79	C80	C81	C82	C83	C84	C85	C86	C87	C88	C89	C90	C91	C92	C93	C94	C95	C96	C97	C98	C99	C100	
R	R01	R02	R03	R04	R05	R06	R07	R08	R09	R10	R11	R12	R13	R14	R15	R16	R17	R18	R19	R20	R21	R22	R23	R24	R25	R26	R27	R28	R29	R30	R31	R32	R33	R34	R35	R36	R37	R38	R39	R40	R41	R42	R43	R44	R45	R46	R47	R48	R49	R50	R51	R52	R53	R54	R55	R56	R57	R58	R59	R60	R61	R62	R63	R64	R65	R66	R67	R68	R69	R70	R71	R72	R73	R74	R75	R76	R77	R78	R79	R80	R81	R82	R83	R84	R85	R86	R87	R88	R89	R90	R91	R92	R93	R94	R95	R96	R97	R98	R99	R100	
IC,TR	TR001	TR002	TR003	IC001	TR004	TR005	TR006	TR007	TR008	TR009	TR010	TR011	TR012	TR013	TR014	TR015	TR016	TR017	TR018	TR019	TR020	TR021	TR022	TR023	TR024	TR025	TR026	TR027	TR028	TR029	TR030	TR031	TR032	TR033	TR034	TR035	TR036	TR037	TR038	TR039	TR040	TR041	TR042	TR043	TR044	TR045	TR046	TR047	TR048	TR049	TR050	TR051	TR052	TR053	TR054	TR055	TR056	TR057	TR058	TR059	TR060	TR061	TR062	TR063	TR064	TR065	TR066	TR067	TR068	TR069	TR070	TR071	TR072	TR073	TR074	TR075	TR076	TR077	TR078	TR079	TR080	TR081	TR082	TR083	TR084	TR085	TR086	TR087	TR088	TR089	TR090	TR091	TR092	TR093	TR094	TR095	TR096	TR097	TR098	TR099	TR100
D,L	D01	D02	D03	D04	D05	D06	D07	D08	D09	D10	D11	D12	D13	D14	D15	D16	D17	D18	D19	D20	D21	D22	D23	D24	D25	D26	D27	D28	D29	D30	D31	D32	D33	D34	D35	D36	D37	D38	D39	D40	D41	D42	D43	D44	D45	D46	D47	D48	D49	D50	D51	D52	D53	D54	D55	D56	D57	D58	D59	D60	D61	D62	D63	D64	D65	D66	D67	D68	D69	D70	D71	D72	D73	D74	D75	D76	D77	D78	D79	D80	D81	D82	D83	D84	D85	D86	D87	D88	D89	D90	D91	D92	D93	D94	D95	D96	D97	D98	D99	D100	

■B07. 50kHz IFブロック

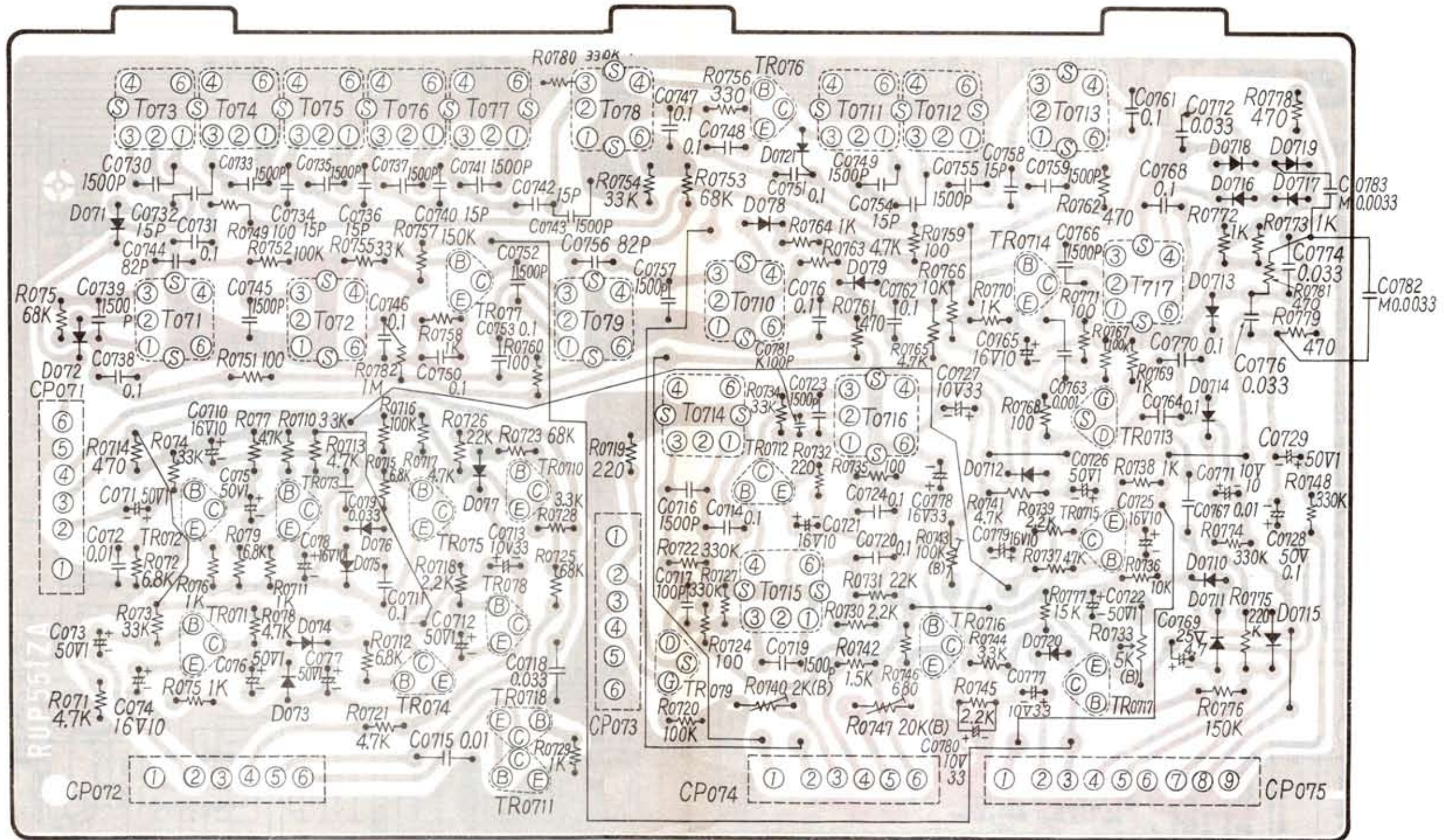
●回路図



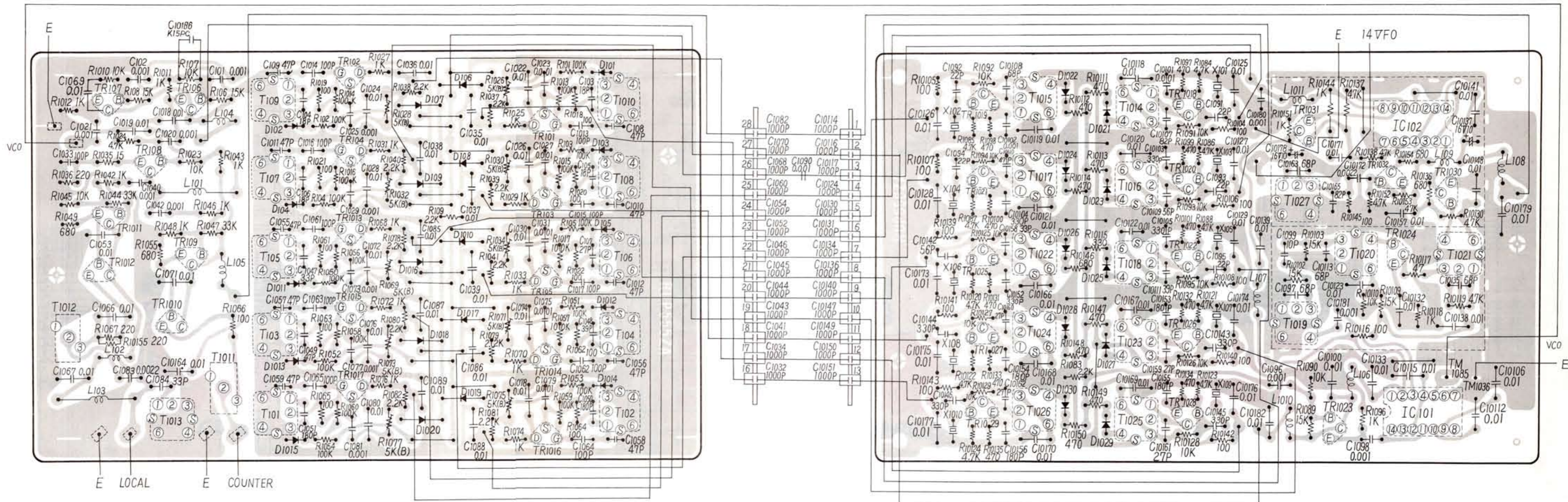
T011, 012, 015,
014, 015, 018,
017, 018, 019,
0110, 0111, 0112,
0113, 0114, 0115,
0116 & 0117

C	011	012	013	014	015	016	017	018	019	0110	0111	0112	0113	0114	0115	0116	0117	0118	0119	0120	0121	0122	0123	0124	0125	0126	0127	0128	0129																																										
R	0130	0131	0132	0133	0134	0135	0136	0137	0138	0139	0140	0141	0142	0143	0144	0145	0146	0147	0148	0149	0150	0151	0152	0153	0154	0155	0156	0157	0158	0159	0160	0161	0162	0163	0164	0165	0166	0167	0168	0169	0170	0171	0172	0173	0174	0175	0176	0177	0178	0179	0180	0181	0182	0183	0184	0185	0186	0187	0188	0189	0190	0191	0192	0193	0194	0195	0196	0197	0198	0199	0200

●この回路は基本回路ですから、セットの改良その他によって、一部変更する場合があります。



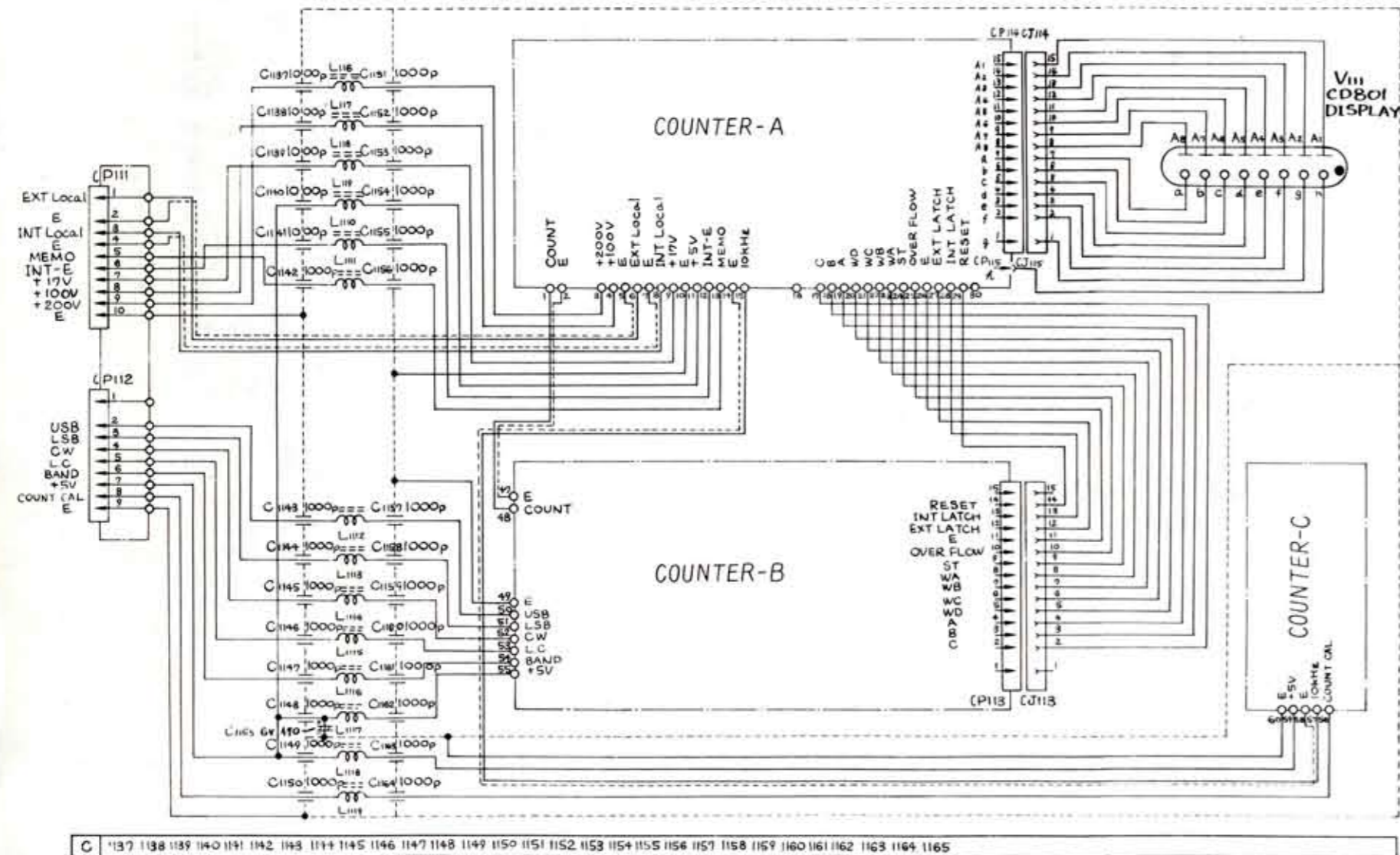
C	0739,0738,0730,0732,0744,0731,0733,0745,0734,0735,0736,0746,0737,0740,0750,0741,0753,0743,0742,0752,0756,0757,0747,0748,0751,0760,0723,0749,0754,0762,0755,0727,0758,0765,0759,0766,0763,0761,0768,0764,0770,0772,0776,0774
R	0750 0714 0749 0751 077 0752 0710 0713 0755 0716 0717 0757 0758 0726 0760 0782 0754 0780 0719 0753 0756 0734 0764 0763 0761 0759 0765 0766 0770 0768 0771 0762 0767 0769 0772 0773 0779 0778 0781
TR	072 071 073 074 075 077 0710 078 0718 0711 079 076 0712 0716 0714 0713 0715 0717
D	072 071 073 074 075 076 077 078 0721 079 0712 0720 0718 0719 0716 0717 0713 0714 0710 0711 0715
T	073 071 074 075 072 076 077 078 079 0714 0710 0715 0711 0712 0716 0713 0717



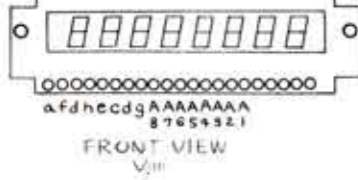
C	1033 1021 102 1019 1040 1018 1020 10186 101	109 1011 1014 104 1016 1025 1024 1028 1036 1038 1035	1022 1023 1026 1027 1013 103 105 108	1082 1070 1068 1060 1090 1014 1016 10117 10124 10126 10128 1092 1094 10108 10102 1010 10119 10118 10120 10101 10107 10103 1091 1093 10125 10127 10180 10178 10163 10171 10165 10172 10141 10148 10137	C
	1053 1066 1042 1071 1069 1055 1057 106 1061 1047 1063 1029 1073 1072 1085 1087 1037 1039 1030 1074 1031 1075 1015 107 1017 1048 1010 1012 1067 1083 1084 10164 1059 1049 1065 1051 1077 1081 1076 1080 1089 1086 1088 1078 1079 1052 1050 1064 1056 1058 1043 1041 1034 1032 10140 10147 10149 10150 10151 10175 10177 10144 10146 10160 10154 10162 10156 10168 10170 10169 10159 10155 10161 10143 10145 10176 10182 1096 10100 10133 1098 10115 10138 10112 10106	1019 102 1014 1021 1016 1027 1038 1028 1031 1040 1032 1026 1037 1025 1030 1039 101 1013 1018 103 1015 1020 1063 104 1061 1056 1050 1068 1078 1069 1072 1080 109 1041 1034 1029 1033 1071 1017 105 1022 1051 1057 1067 10155 1052 1065 1054 1058 1060 1073 1076 1082 1077 1079 1075 101 1070 1074 1059 1053 1062 1064	10105 10107 1092 1085 1098 1094 10112 1011 1014 10113 1097 1084 1091 10104 1099 1086 10151 10144 10137 10138 10154 10136 10101 1093 1088 1095 10132 10121 10106 10108 10102 10103 10145 10152 10110 10109 10153 10117 10130 10119 10139 1087 10100 10125 10120 10127 10131 10146 10115 10147 10101 1093 1088 1095 10132 10121 10106 10108 10102 10103 10145 10152 10110 10109 10153 10117 10130 10119 10141 10143 10122 10129 10133 10124 10135 10148 1083 10150 10149 10126 10134 10123 10128 10140 10142 1090 1089 10116 1096 10118	10105 10107 1092 1085 1098 1094 10112 1011 1014 10113 1097 1084 1091 10104 1099 1086 10151 10144 10137 10138 10154 10136 10101 1093 1088 1095 10132 10121 10106 10108 10102 10103 10145 10152 10110 10109 10153 10117 10130 10119 10139 1087 10100 10125 10120 10127 10131 10146 10115 10147 10101 1093 1088 1095 10132 10121 10106 10108 10102 10103 10145 10152 10110 10109 10153 10117 10130 10119 10141 10143 10122 10129 10133 10124 10135 10148 1083 10150 10149 10126 10134 10123 10128 10140 10142 1090 1089 10116 1096 10118	R
TR	107 108 1011 1012 106 109 1010 102 104 1013 1015 1017 101 103 105 1014 1016 1019 1021 1025 1027 1029 1018 1020 1022 1026 1028 1031 1023 1030 1024 IC101	102 104 1011 1013 1015 107 106 109 108 1016 1010 1018 1017 1020 1019 101 103 105 1012 1014 1022 1021 1024 1023 1026 1025 1028 1027 1030 1029		TR	
D				D	
L	103 102 101 104 105 107 1010 1011 106 109 108			L	
T	1012 1013 1011 109 107 105 103 101 1010 108 106 104 102 1015 1017 1022 1024 1026 1014 1016 1018 1023 1025 1027 1019 1020 1021			T	

■B11. COUNTERブロック

●総合回路図

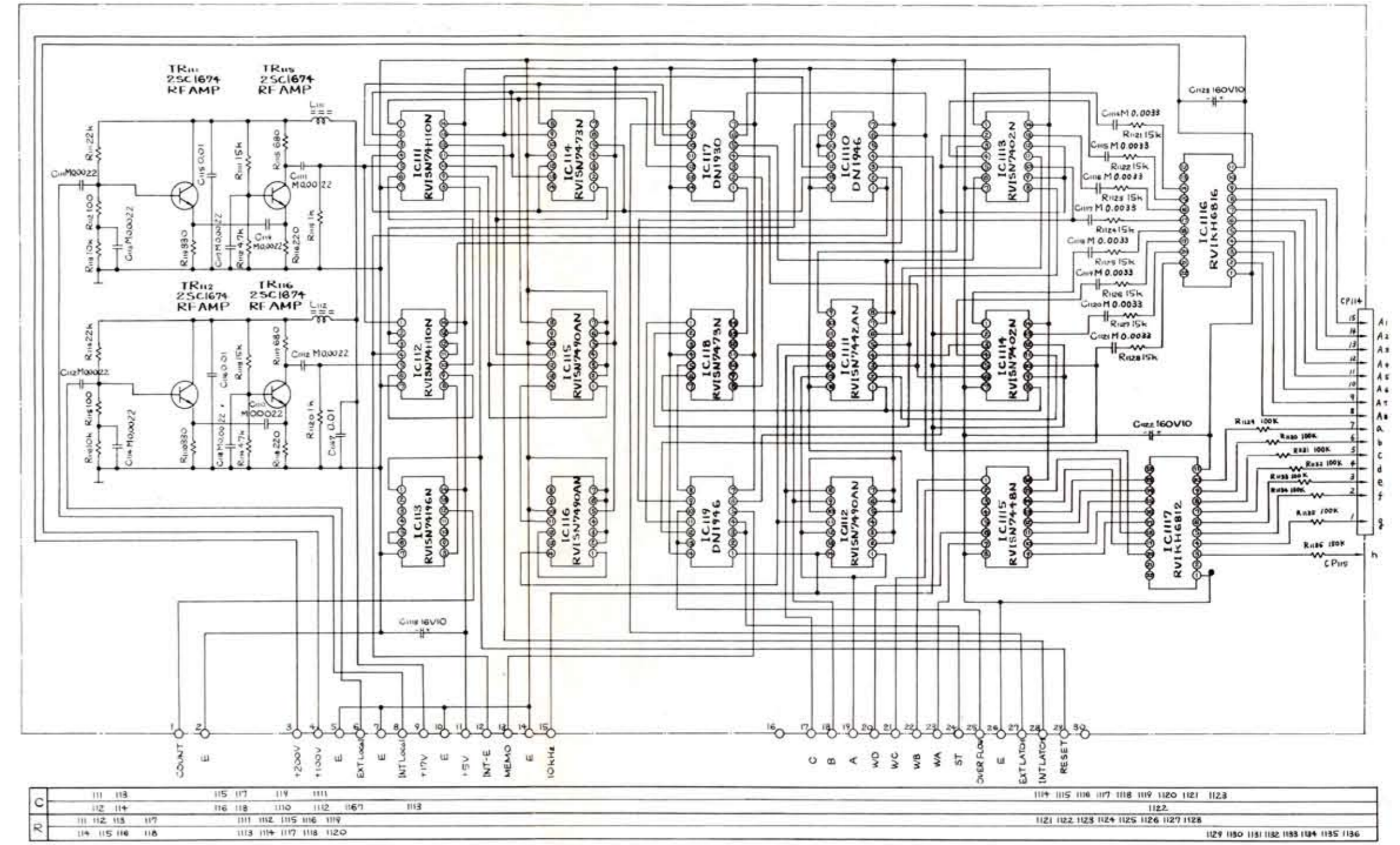


C 1137 1138 1139 1140 1141 1142 1143 1144 1145 1146 1147 1148 1149 1150 1151 1152 1153 1154 1155 1156 1157 1158 1159 1160 1161 1162 1163 1164 1165

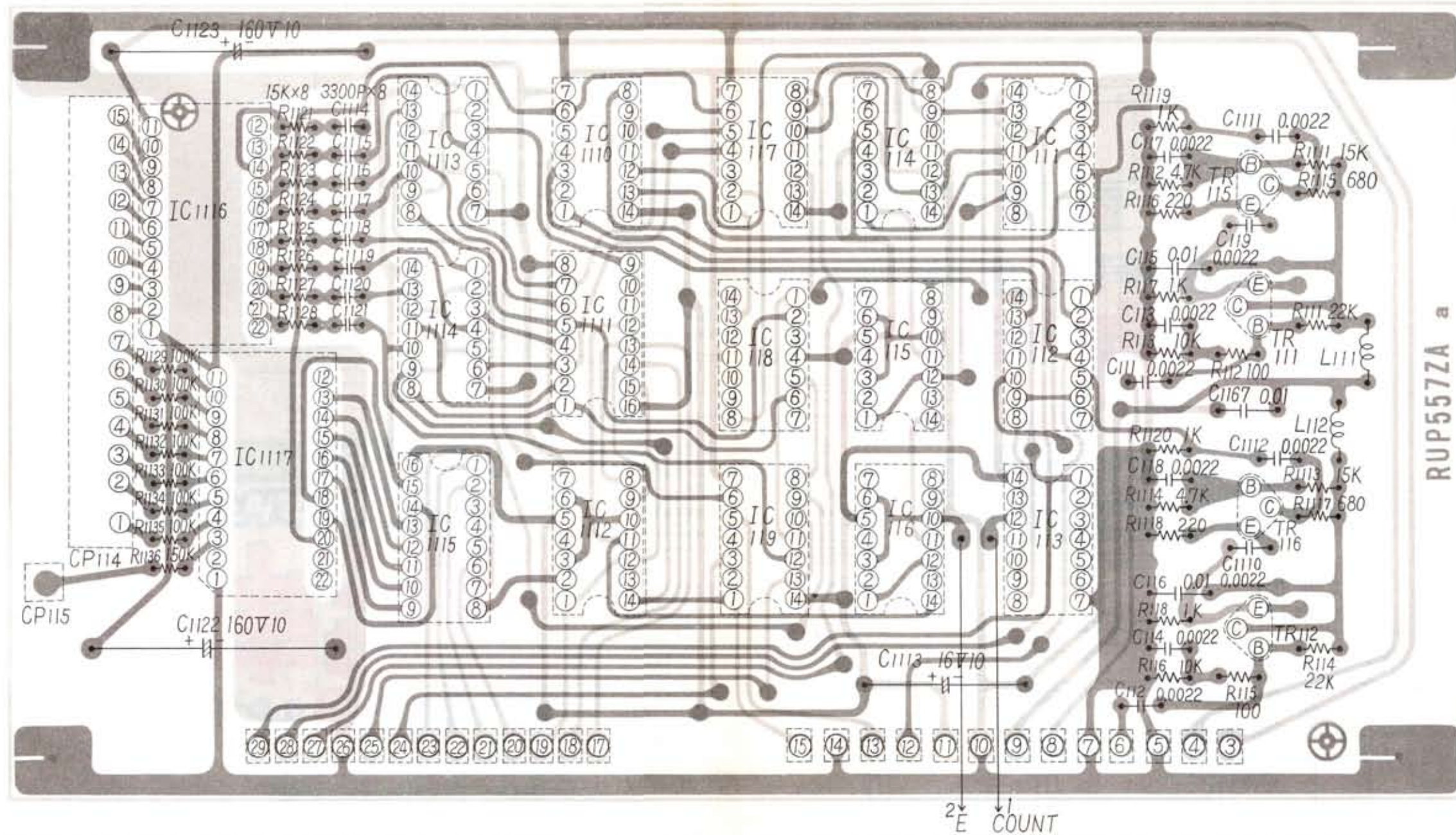


●この回路は基本回路ですから、セットの改良その他によって、一部変更する場合があります。

●回路図 COUNTER-A



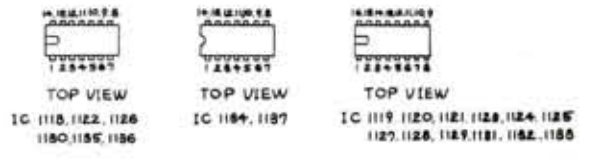
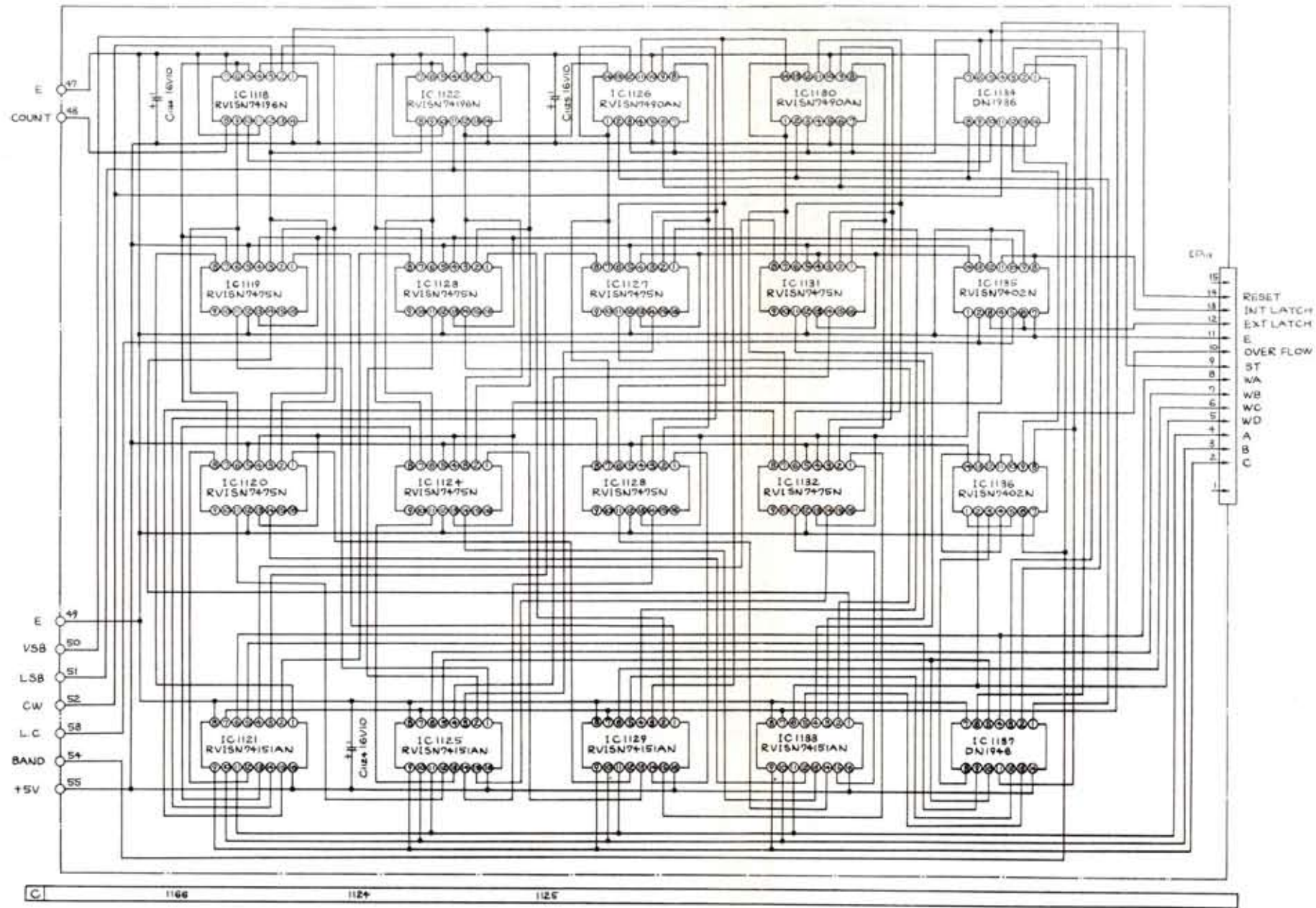
●プリント図 COUNTER-A



C	1123	1122	1114	1115	1116	1117	1118	1119	1120	1121	1113	1117	1115	113	111	113	116	114	112	1111	119	1167	1112	1116											
R	1129	1130	1131	1132	1133	1134	1135	1136	1121	1122	1123	1124	1125	1126	1127	1128	1119	1112	1116	117	113	1120	1114	1118	113	116	1111	1115	111	112	1113	1117	1115	114	
IC	1116	1117	1113	1114	1115	1110	1111	1112	1117	1118	1119	114	115	116	111	112	113																		
TR, L																										TR115	TR111	TR116	TR112	L111	L112				

■B11. COUNTERブロック

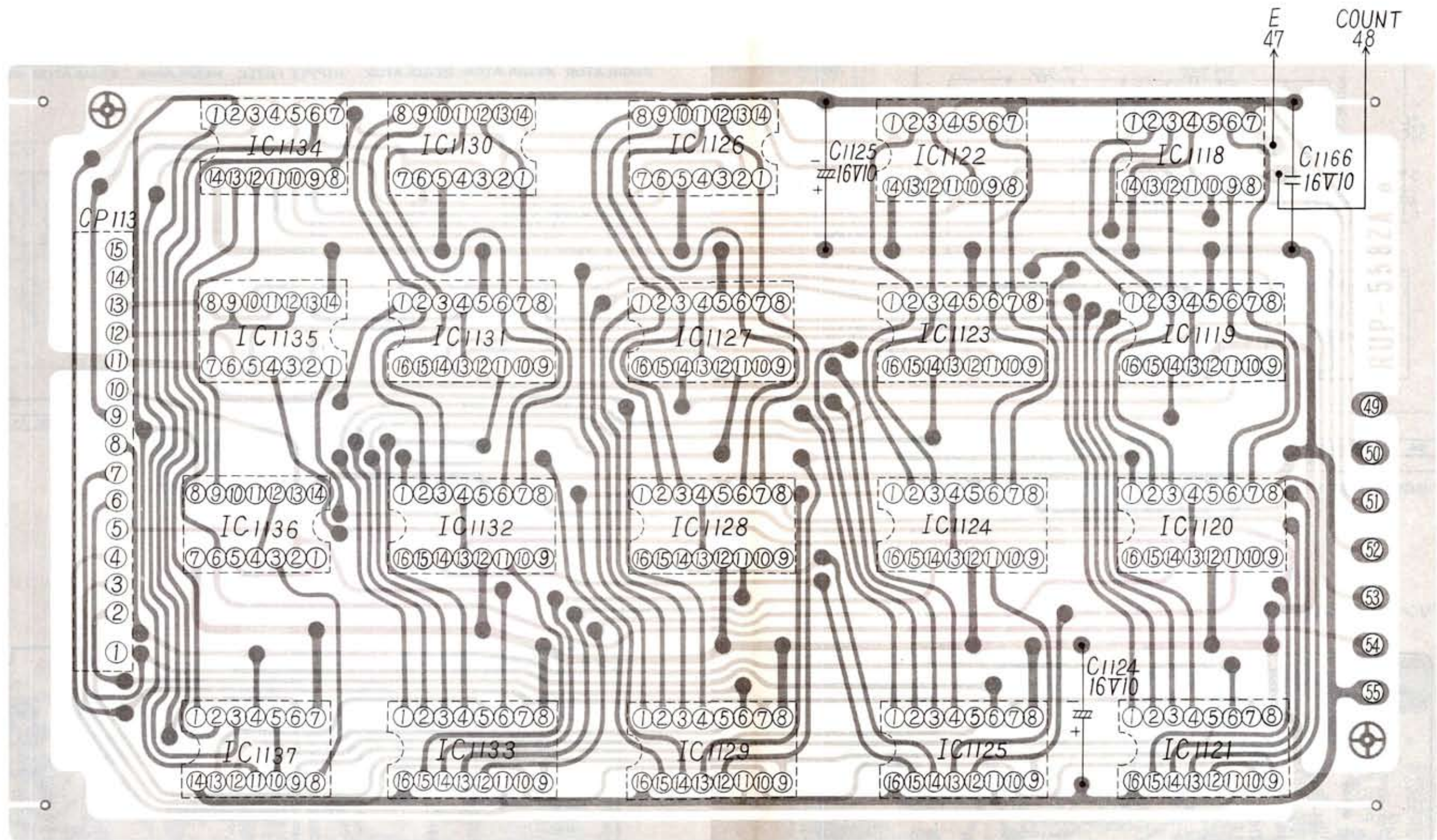
●回路図 COUNTER-B



NOTES
 * ALL CAPACITOR VALUES ARE μ F.

● この回路は基本回路ですから、セットの改良その他によって、一部変更する場合があります。

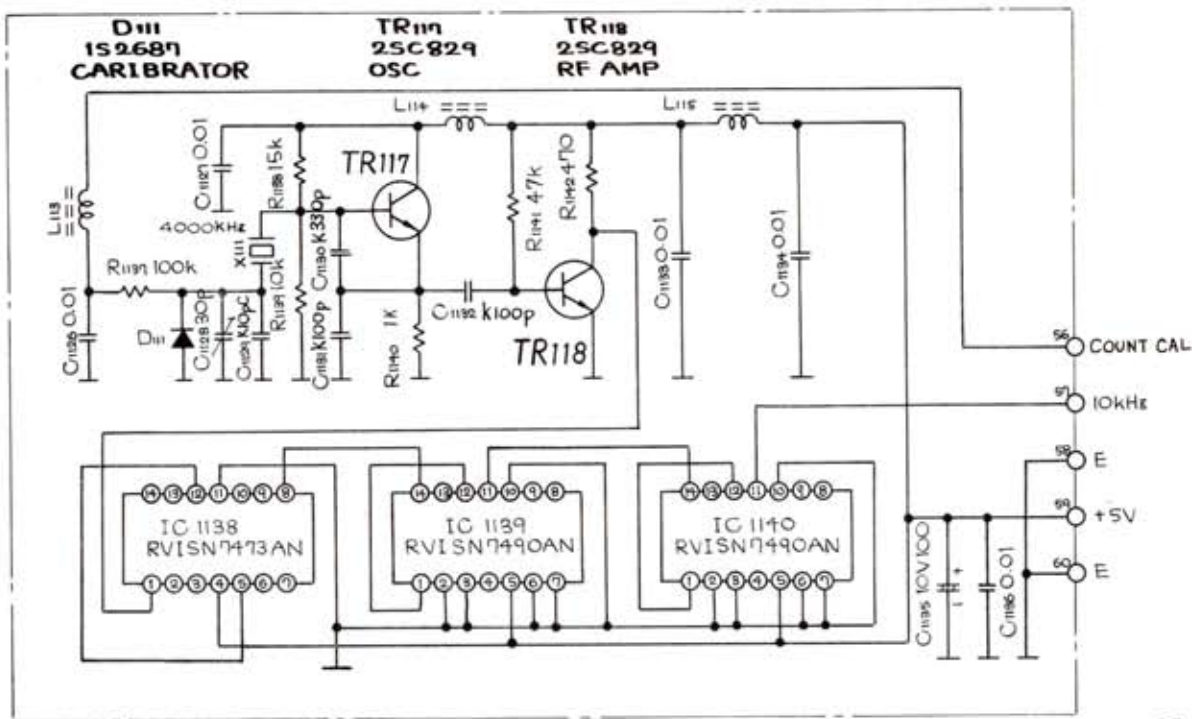
●プリント図 COUNTER-B



C										1125			1124			1166				
IC	1134	1135	1136	1137	1130	1131	1132	1133	1126	1127	1128	1129	1122	1123	1124	1125	1118	1119	1120	1121

■BI I. COUNTERブロック

●回路図 COUNTER-C

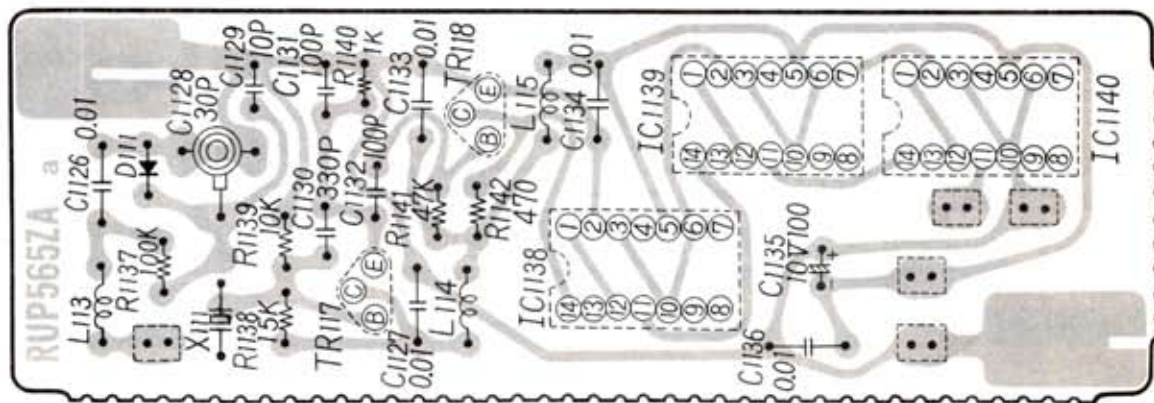


IC1138 1139 & 1140
TOP VIEW

C	1126	1127	1128	1129	1130	1131	1132	1133	1134	1135	1130
R		1137		1138	1139	1140	1141	1142			

●この回路は基本回路ですから、セットの改良その他によって、一部変更する場合があります。

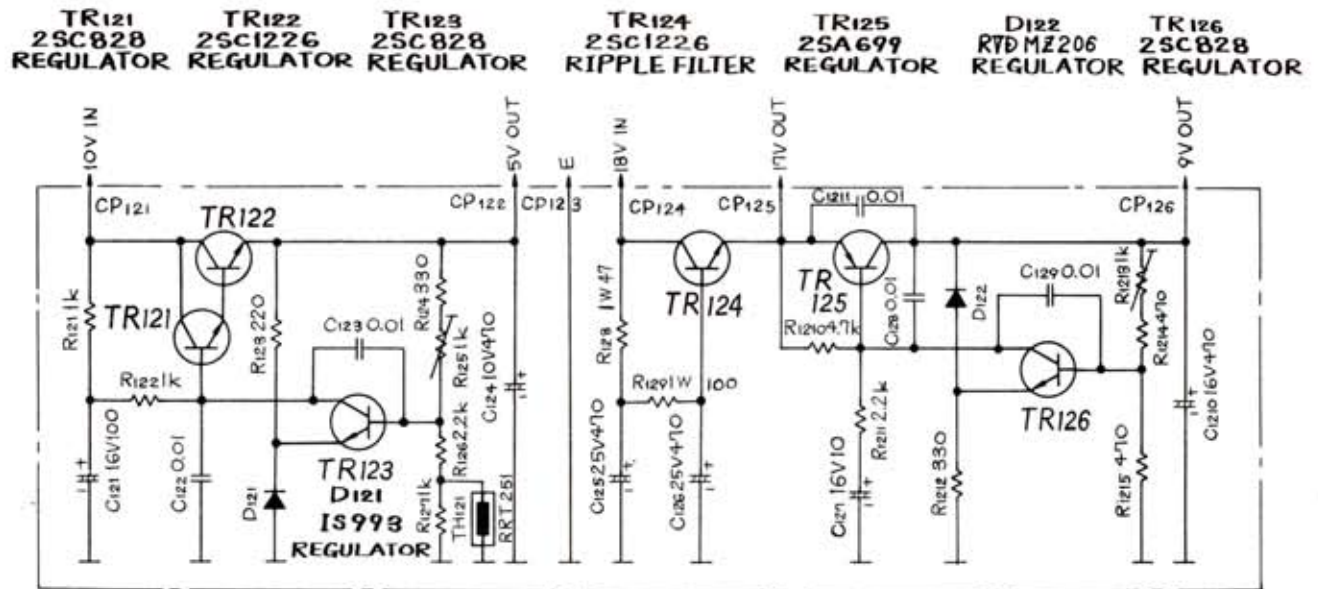
●プリント図 COUNTER-C



C	1126	1128	1129	1131	1130	1132	1133	1127	1134	1136	1135
R		1137		1138	1139	1140	1141	1142			
IC,TR						TR117	TR118	IC1138	IC1139		IC1140
D,L	L113	D111				L114	L115				

■B12. AVRブロック

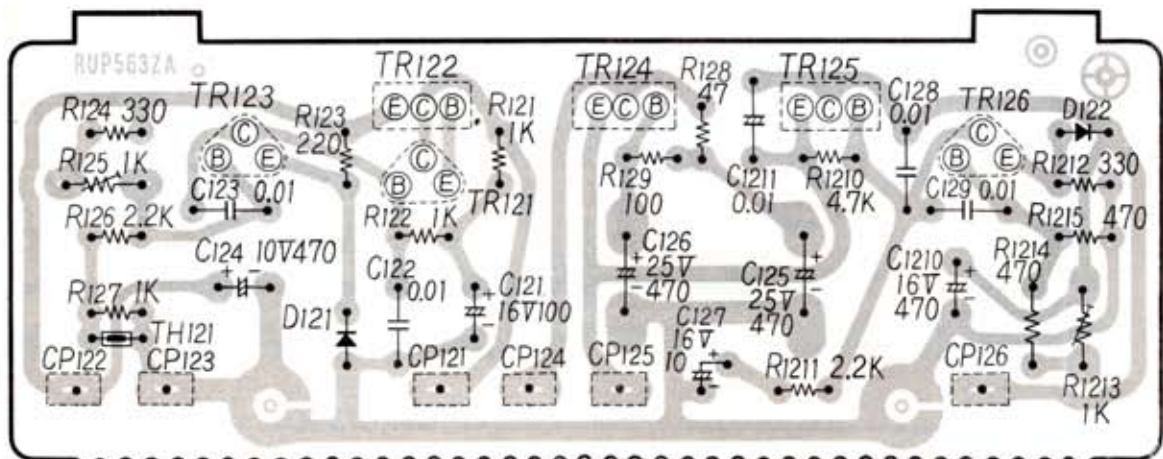
●回路図



C	I21	I22	I23	I24	I25	I26	I27	I28	I211	I29	I210				
R	I21	I22	I23	I24	I25	I26	I27	I28	I29	I210	I211	I212	I213	I214	I215

●この回路は基本回路ですから、セットの改良その他によって、一部変更する場合があります。

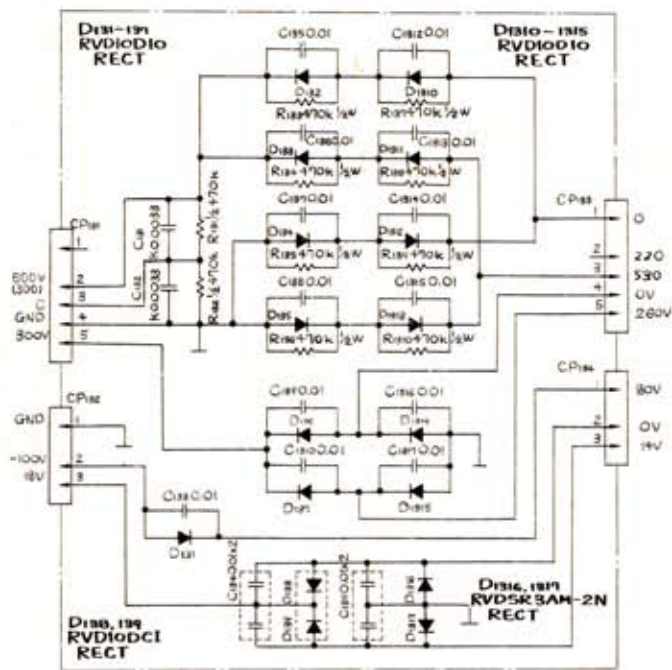
●プリント図



C	I23	I24	I22	I21	I26	I27	I211	I25	I28	I29	I210				
R	I24	I25	I26	I27	I23	I22	I21	I29	I28	I211	I210	I214	I212	I215	I213
TR,D	TR123	D121	TR121	TR122	TR124	TR125	TR126	D122							

■B13. RECTブロック

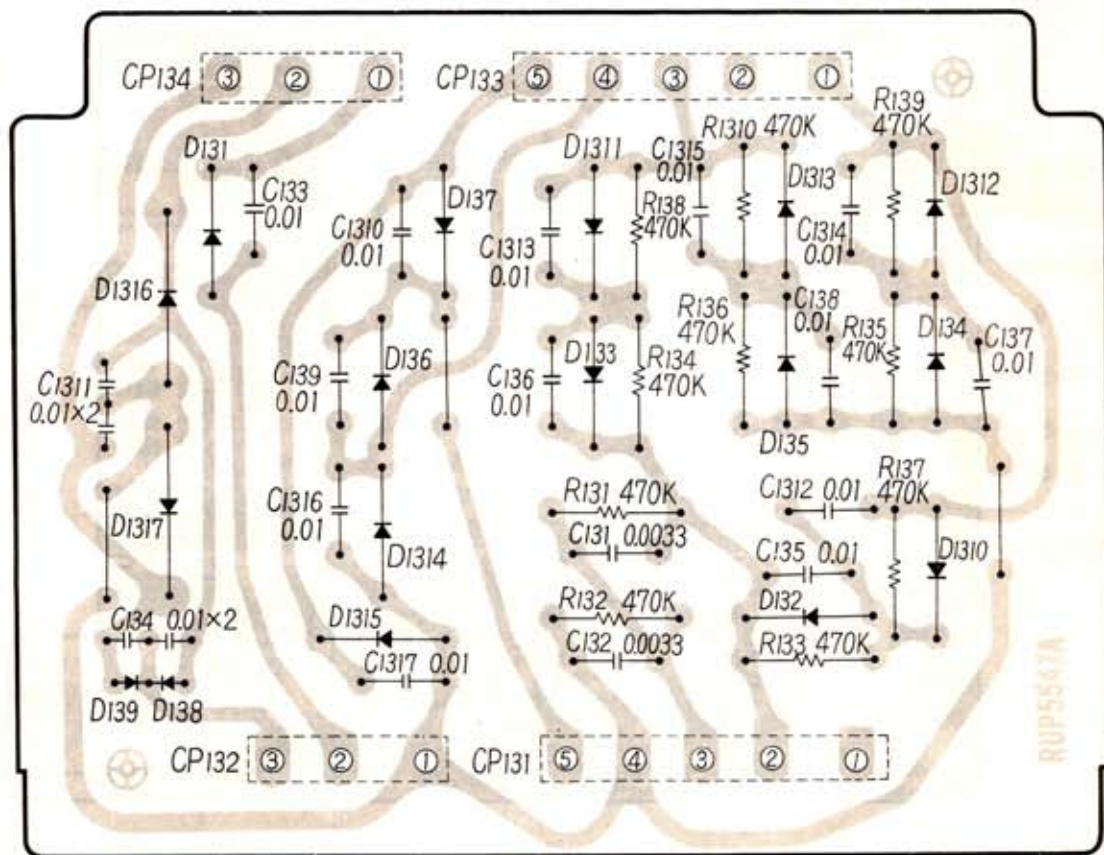
●回路図



C	131	132	133	134	135	136	137	138	139	1310	1311	1312	1313	1314	1315	1316	1317	
R	131	134	138	134	135	134	137	138	139	1310								

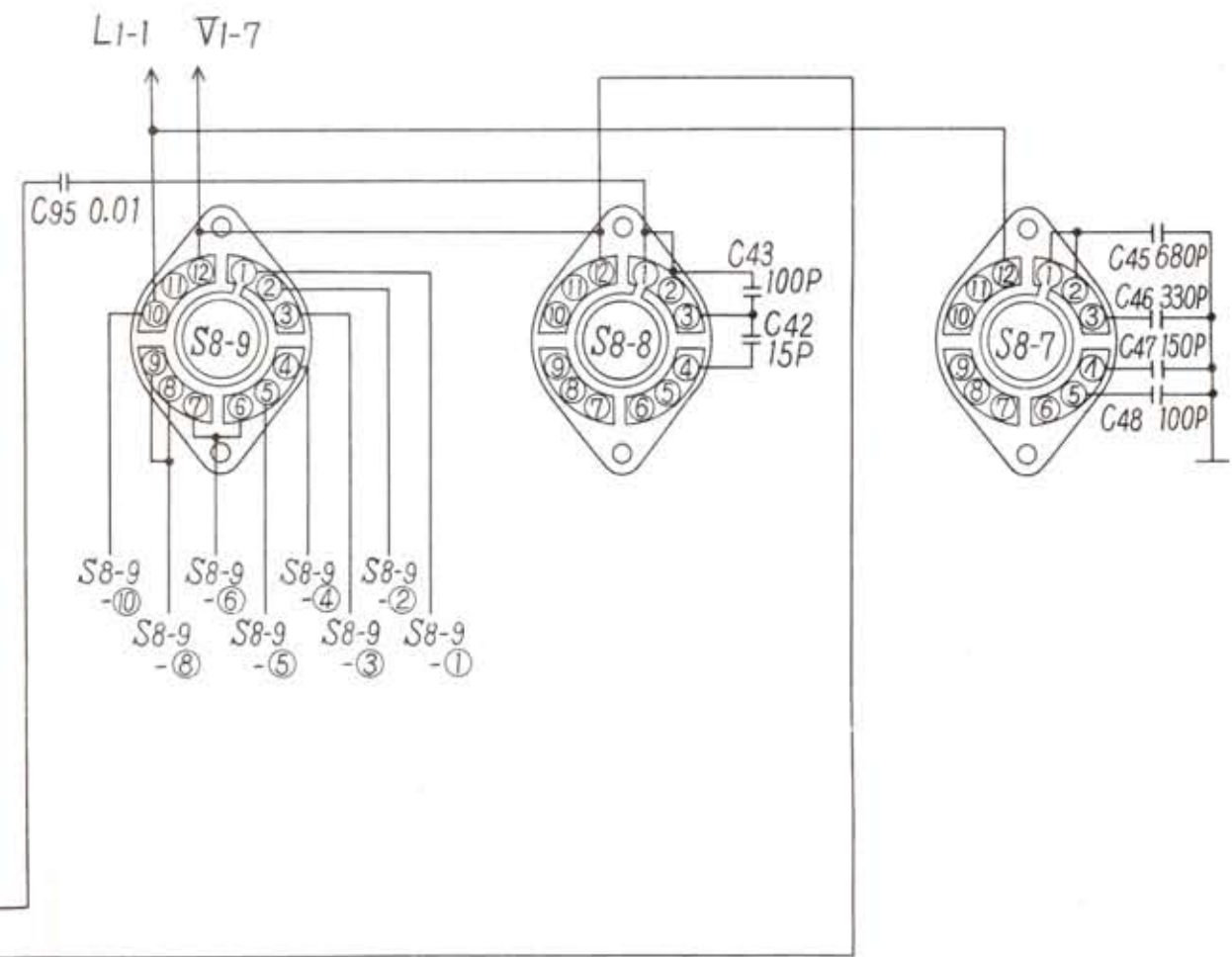
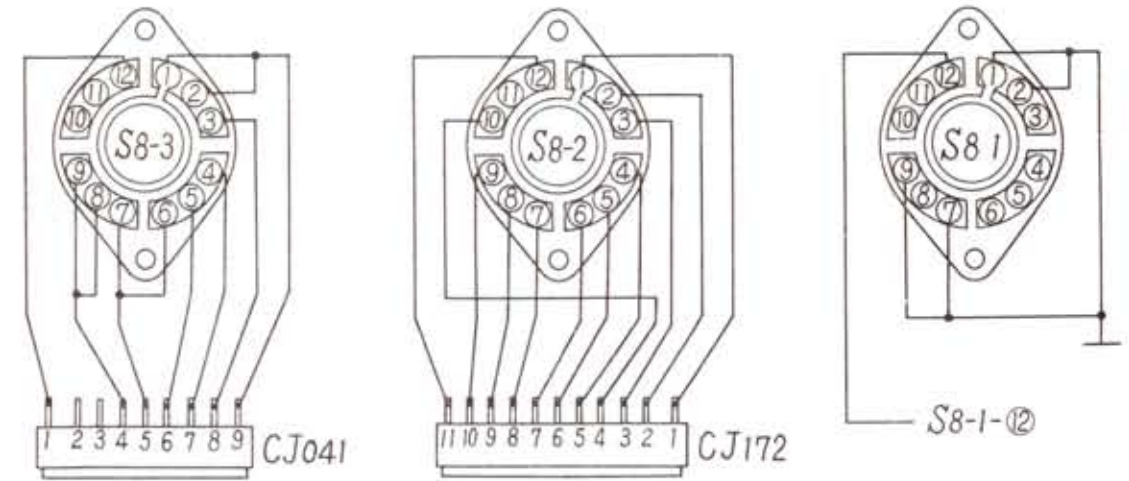
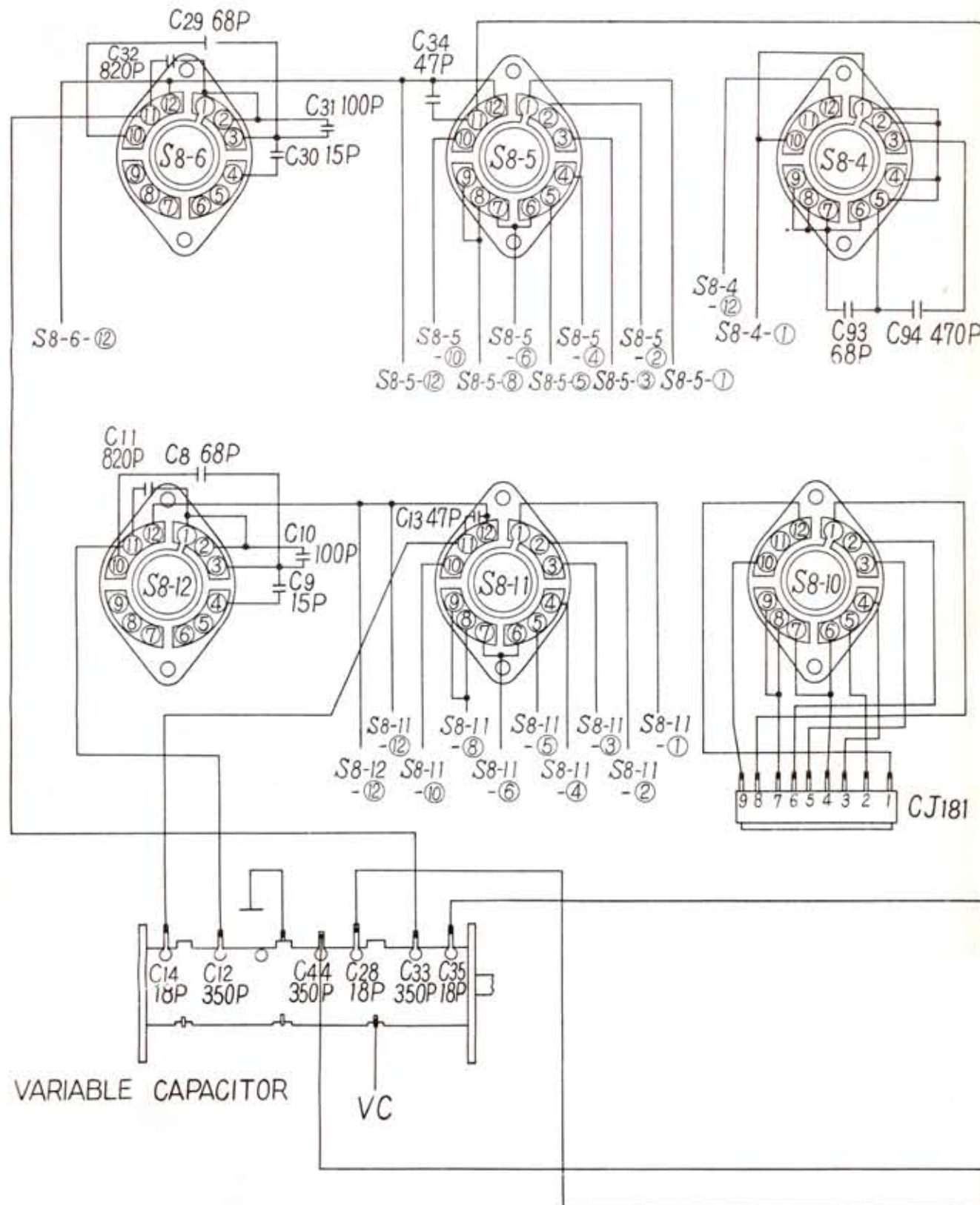
●この回路は基本回路ですから、セットの改良その他によって、一部変更する場合があります。

●プリント図



C	1311	134	133	139	1316	1310	1317	1313	136	131	132	1315	135	1312	1314	138	137			
R										131	132	138	134	136	1310	135	139	135	137	133
D	139	138	1317	1316	131	1315	1314	136	137	1311	133	1313	135	132	1312	134	1310			

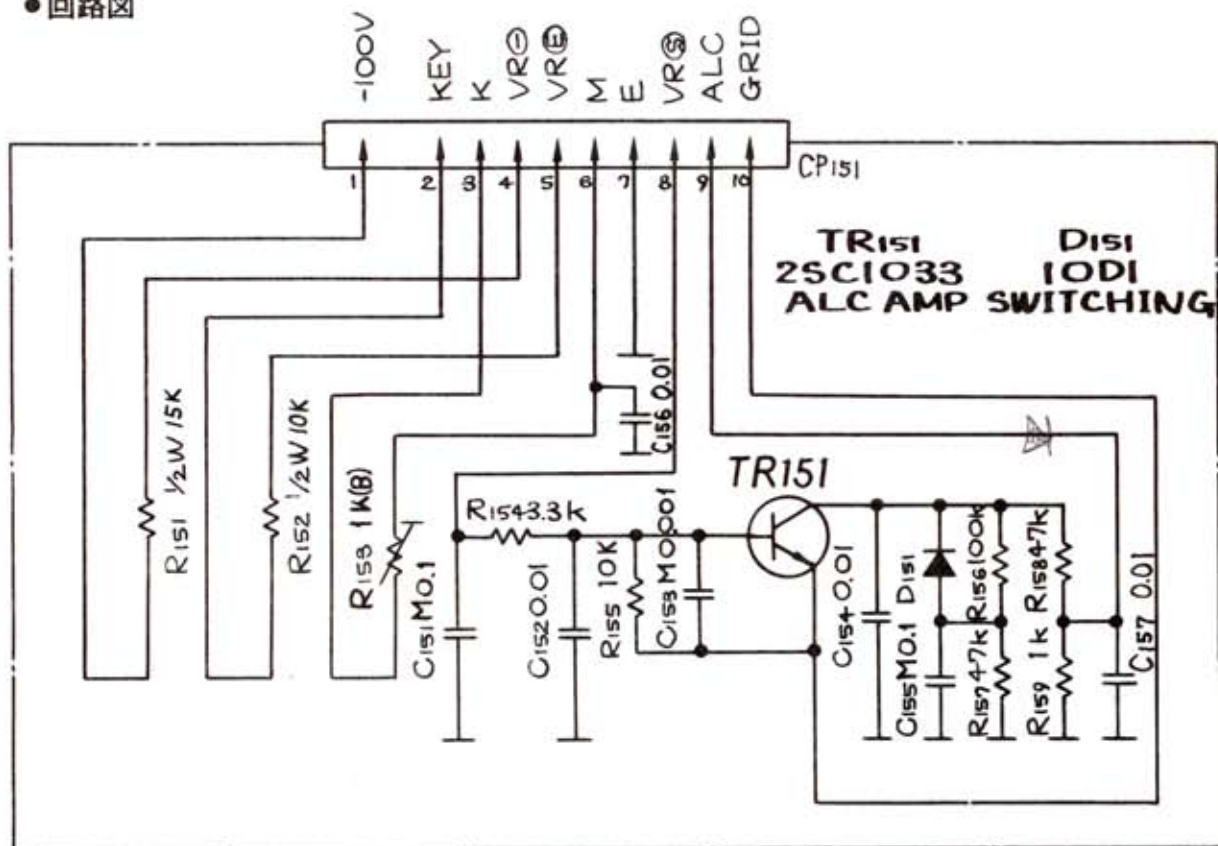
●スイッチブロック結線図



C	14	32	29	30	31	11	8	10	9	12	44	28	33	34	35	13	93	94	95	43	42	45	46	47	48
---	----	----	----	----	----	----	---	----	---	----	----	----	----	----	----	----	----	----	----	----	----	----	----	----	----

■B15. ALCブロック

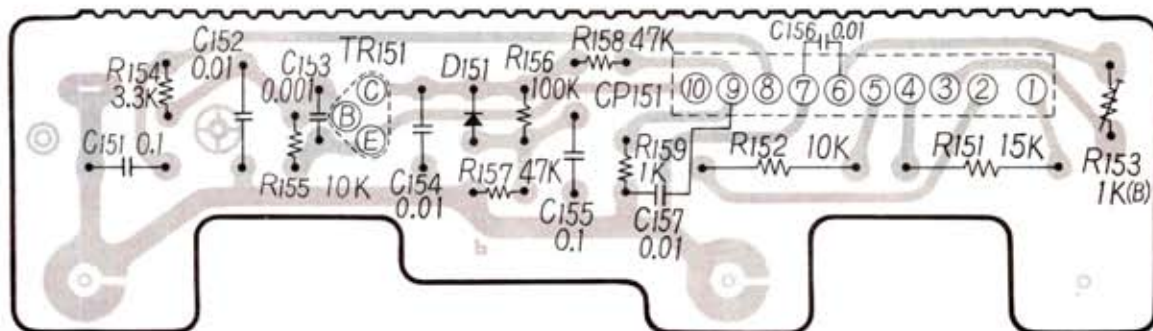
●回路図



C		151	152	156	153		154	155		157		
R	151	152	153	154	155				156	157	158	159

●この回路は基本回路ですから、セットの改良その他によって、一部変更する場合があります。

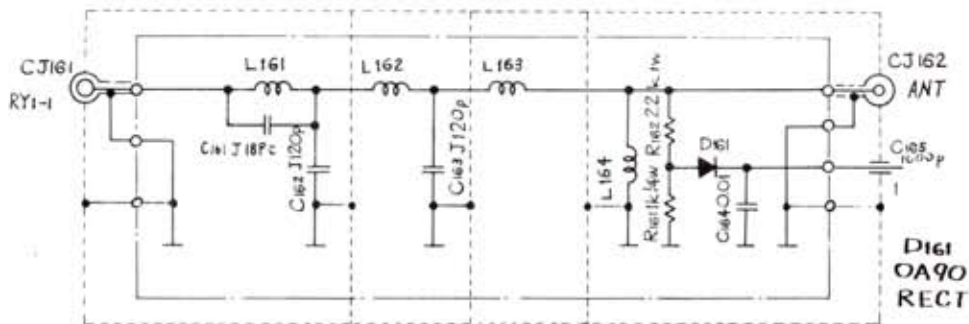
●プリント図



C	151	152	153	154		155	157	156			
R	154	155			157	156	158	159	152	151	153
TR,D				TR151			D151				

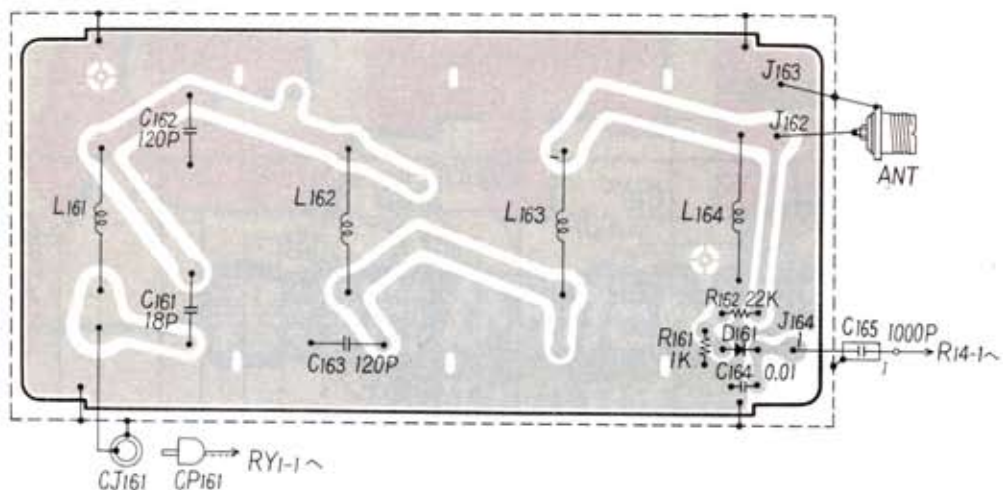
■B16. LPFブロック

●回路図



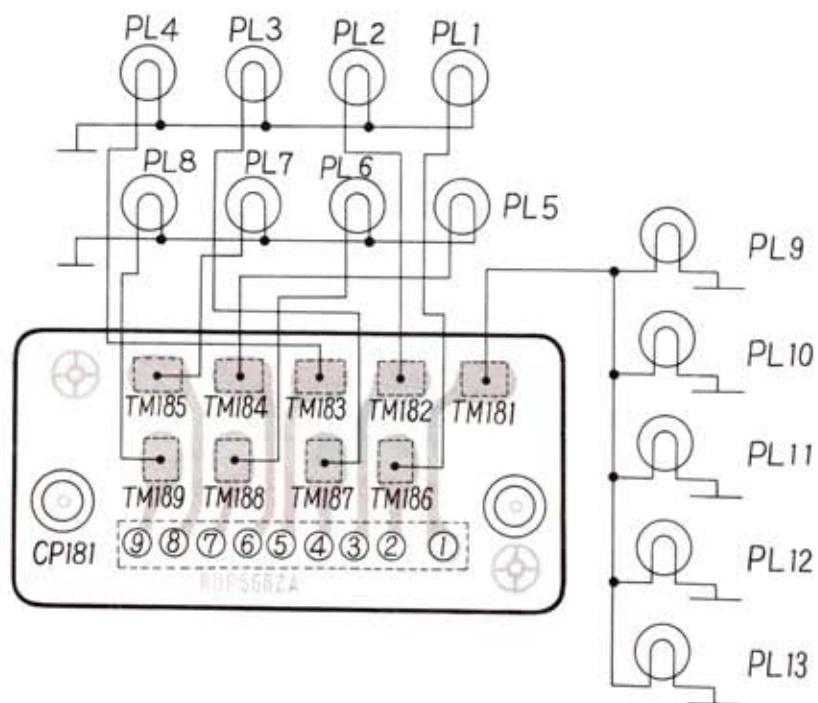
●この回路は基本回路ですから、セットの改良その他によって、一部変更する場合があります。

●プリント図

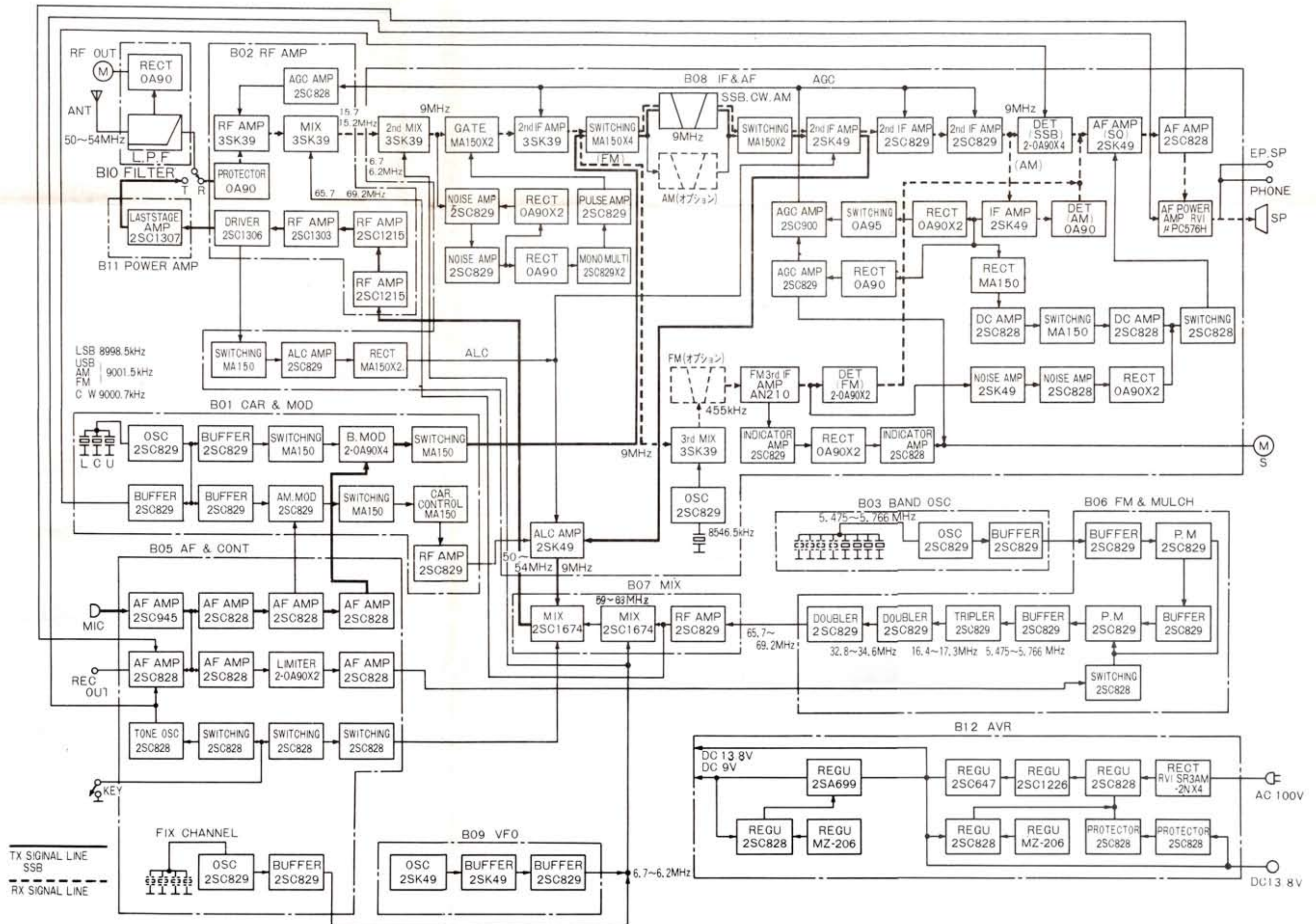


■B18. パイロットランプブロック

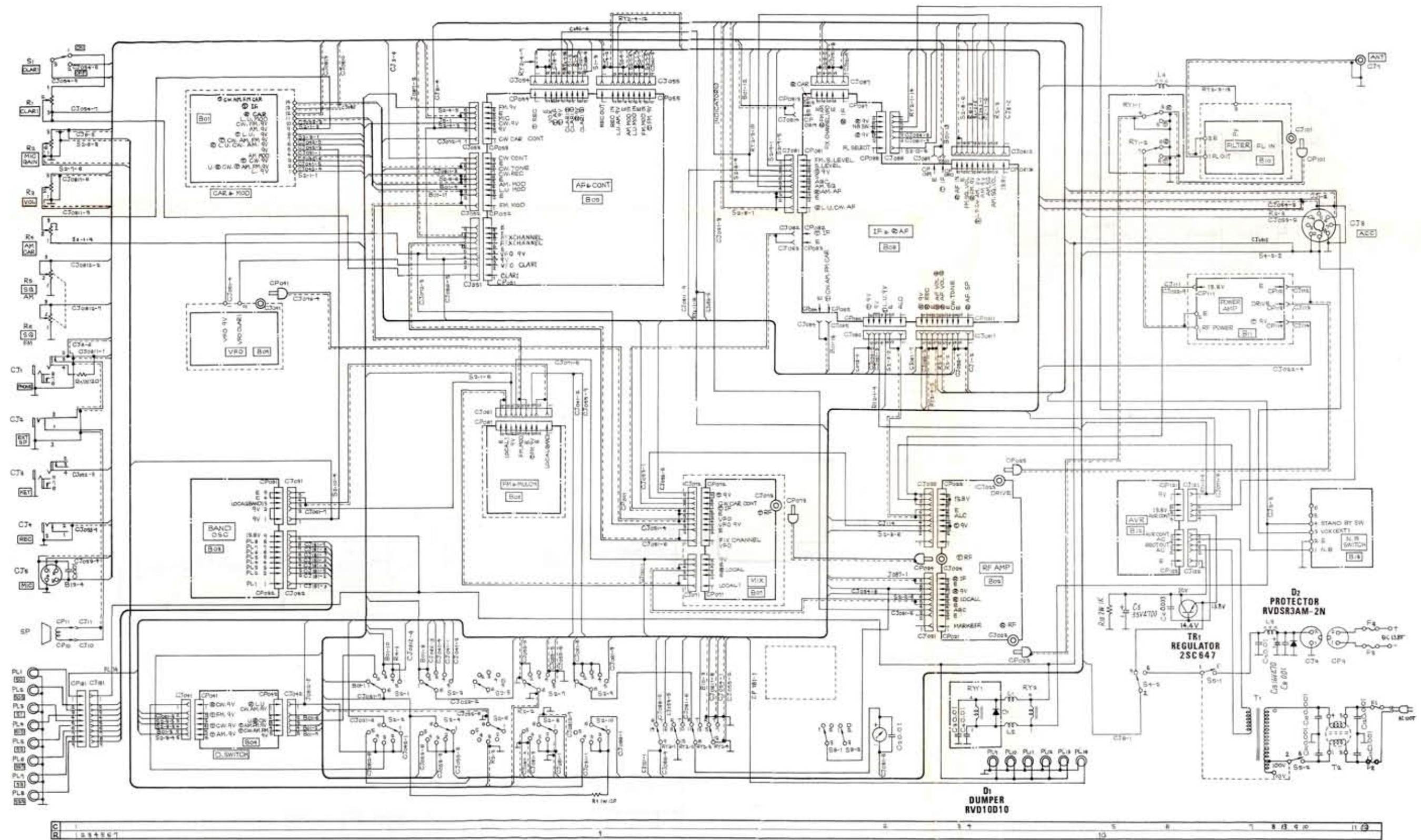
●プリント図



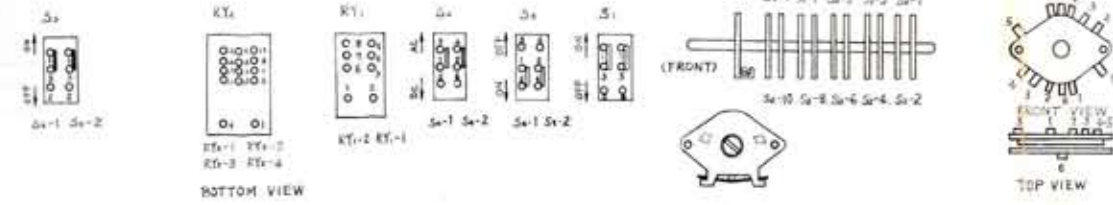
■総合ブロックダイアグラム



■総合回路図

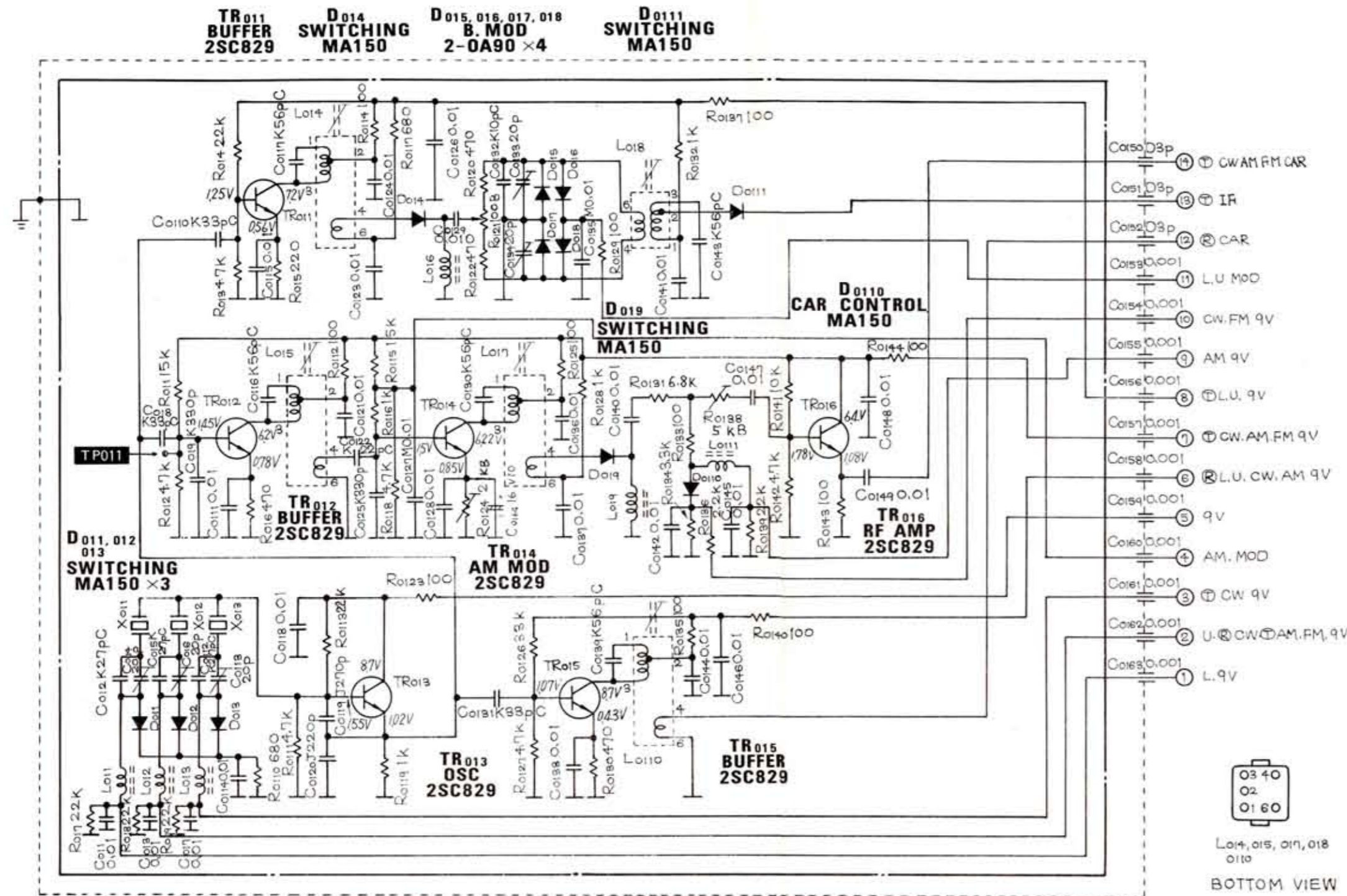


- (注)
- S₁: CLARIFIERスイッチ, 現在位置は“ON”です。
 - S₂: MODEスイッチ, 現在位置は“LSB”です。
 - S₃: MARKERスイッチ, 現在位置は“ON”です。
 - S₄: DC-ACスイッチ, 現在位置は“AC”です。
 - S₅: POWERスイッチ, 現在位置は“ON”です。
 - RY_{1,2}: STAND BY RELAY, 現在位置は“RECEIVE”です。
- この回路図は基本回路図ですから、セットの改良その他によって一部変更されている場合があります。



■BOI CAR & MODブロック

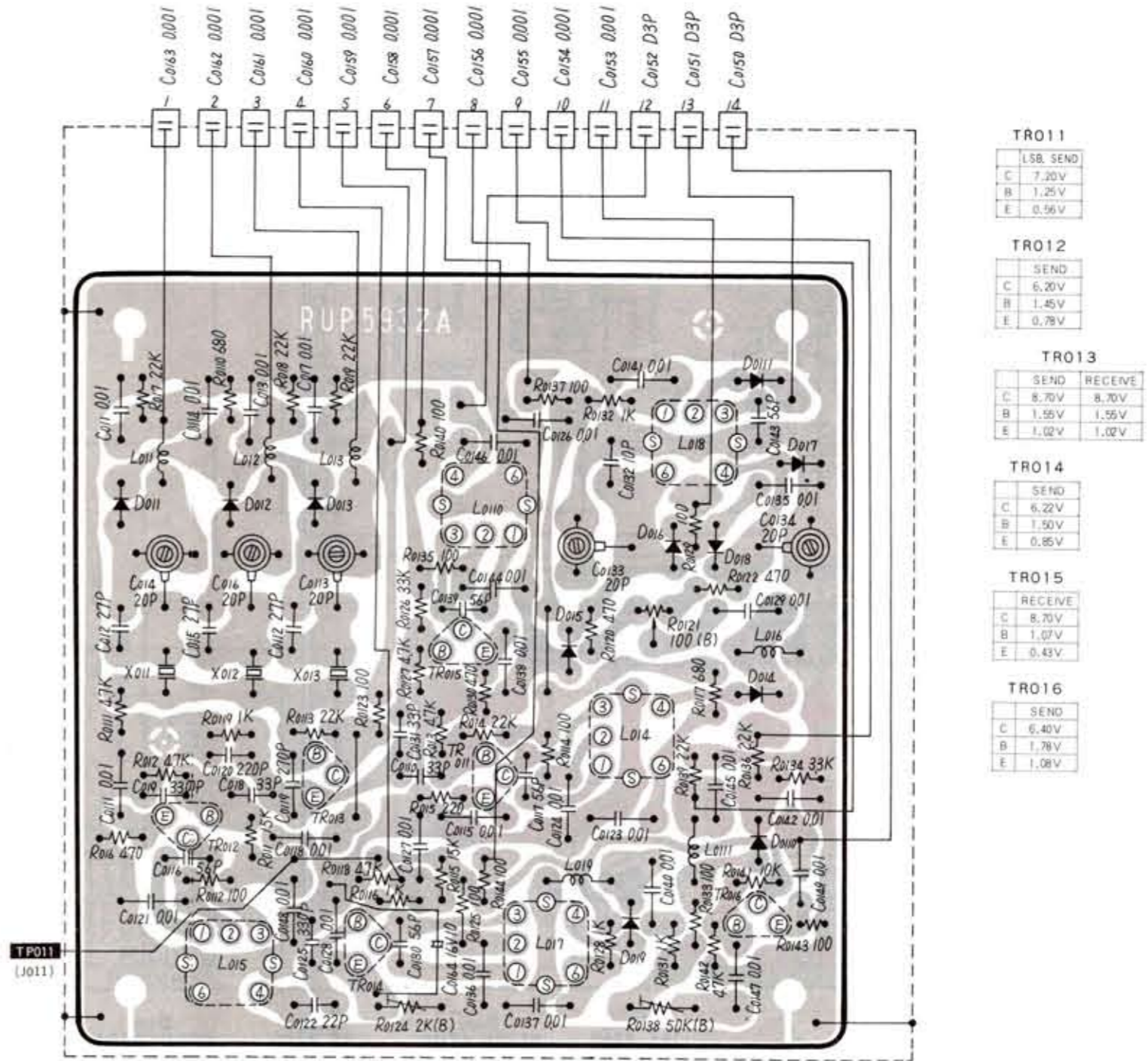
●回路図



C	018	019	010	011	015	016	017	012	012	018	014	015	012	012	0128	0129	0190	0132	0133	0194	0135	0136	0137	0140	0141	0142	0143	0145	0147	0148	0149	0150	0151	0152	0153	0154	0155	0156	0157	0158	0159	0160	0161	0162	0163																																					
R	011	012	013	014	015	016	017	012	013	014	018	019	0120	0131	0164	0188	0189	0144	0146	011	012	013	014	015	016	017	018	019	0110	0111	0112	0113	0114	0115	0116	0117	0118	0119	0120	0121	0122	0123	0124	0125	0126	0127	0128	0129	0130	0131	0132	0133	0134	0135	0136	0137	0138	0139	0140	0141	0142	0143	0144	0145	0146	0147	0148	0149	0150	0151	0152	0153	0154	0155	0156	0157	0158	0159	0160	0161	0162	0163

注) 電圧はすべてバルボルにて測定していますのでテスターで測定しますと、全部にこの値より小さくなります。
 また値は標準値であり、セットによっては若干のバラツキがあります。
 TR011はLSB、SEND (送信) 時、TR012,014,016はSEND (送信) 時
 TR015はRECEIVE (受信) 時、TR013はSEND、RECEIVE時の各極間中心電圧値。
 ●この回路図は基本回路図ですから、セットの改良その他によって一部変更する場合があります。

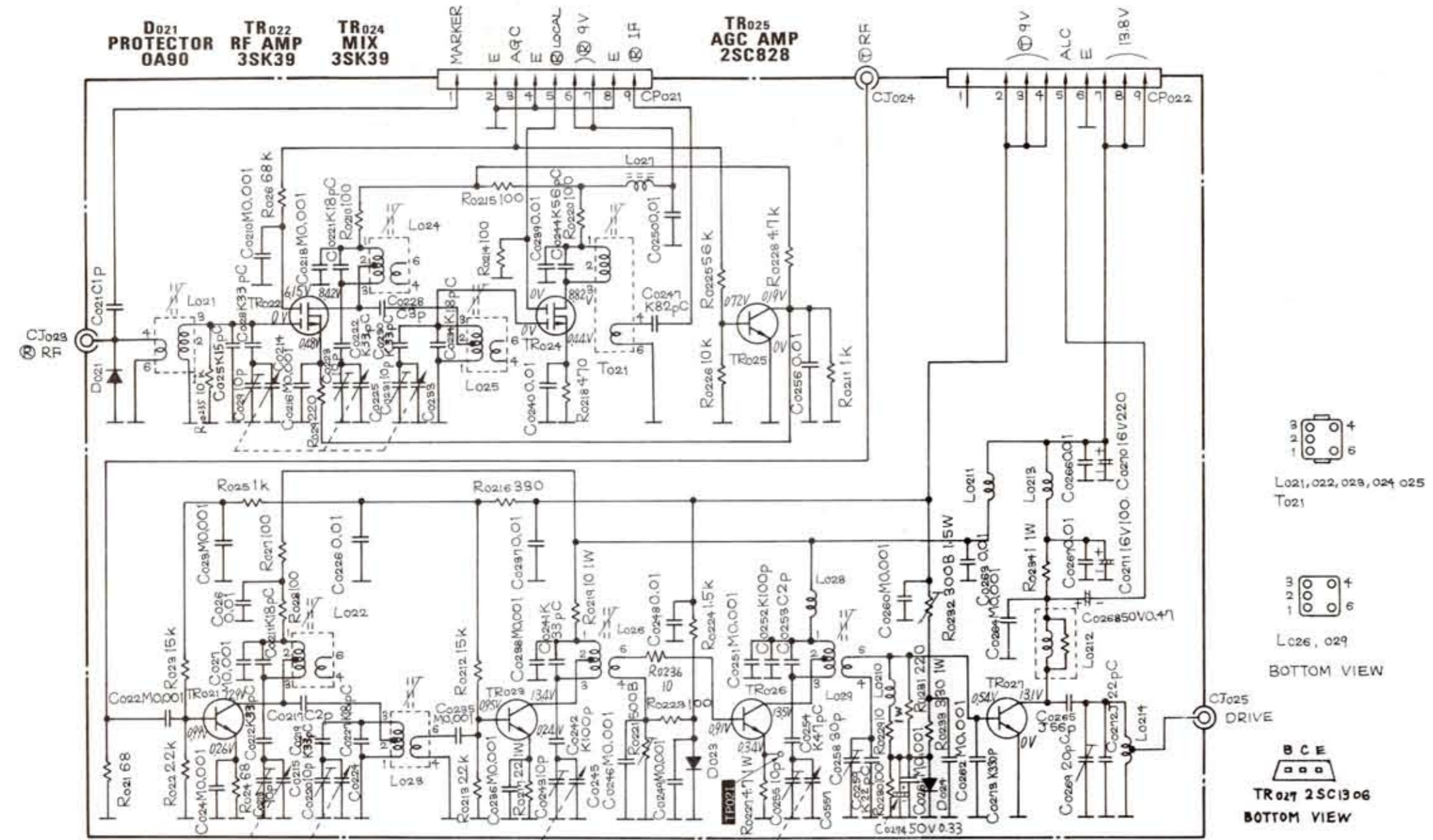
●プリント図



C	011	0163	0162	0161	0114	013	0160	017	0159	0158	0157	0156	0155	0126	0154	0153	0152	0141	0151	0150				
R	017	011	017	0119	019	018	019	0113	0123	0140	0135	0126	0127	013	014	0114	0130	0137	0132	0120	0121	0129	0122	0117
TR	012	013	014	015	0115	0144	0125	0128	0138	0139	0131	0133	0142	0141	0136	0134	0143							
D	011	012	013	014	015	011	015	019	016	018	011	017	014	0110										
L	011	015	012	013	0110	017	019	014	018	016	011													

■BO2 RF AMPブロック

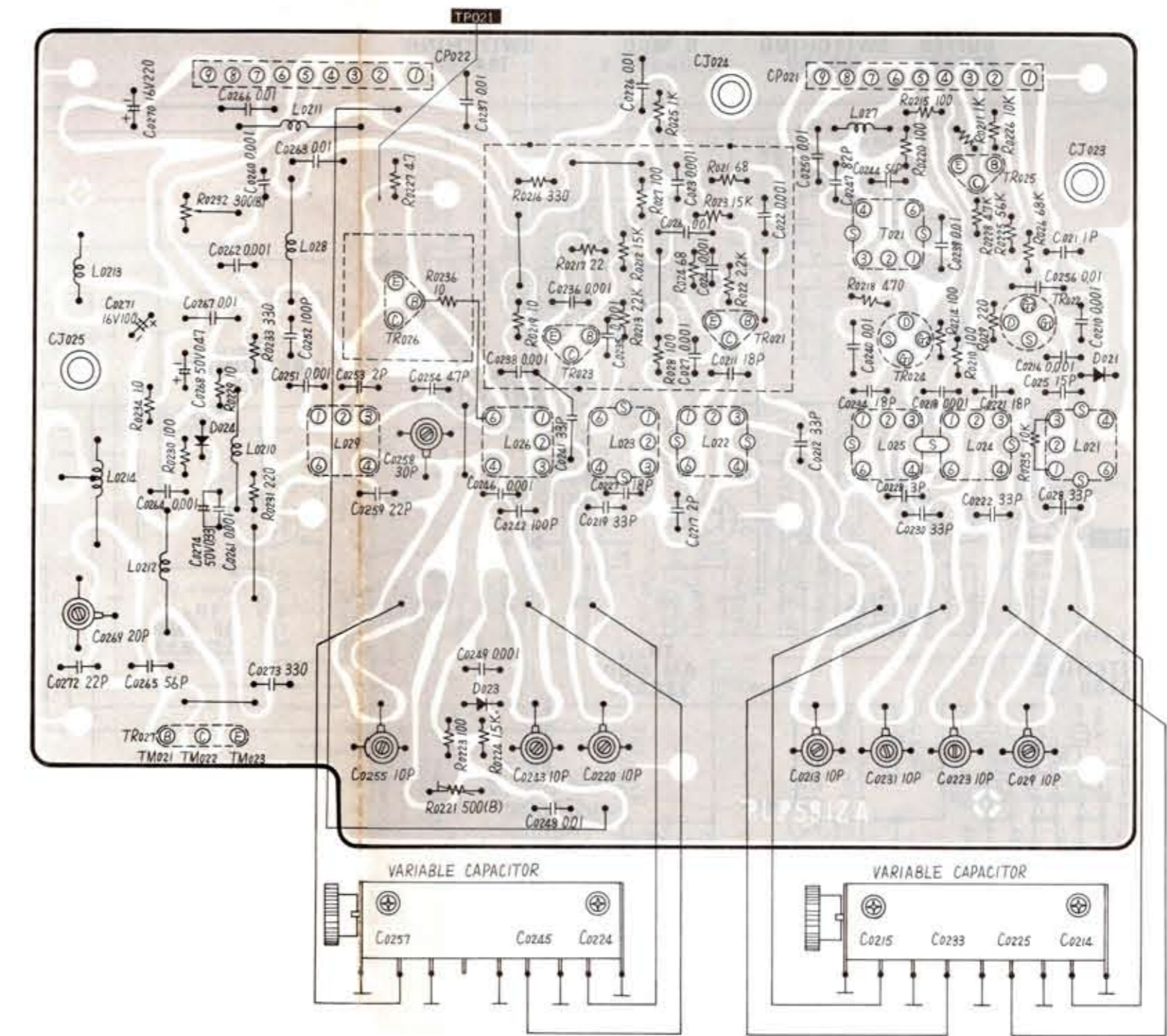
●回路図



	TR021 RF AMP 2SC1215	TR023 RF AMP 2SC1215	D023 REGULATOR RVDVD1251	TR026 RF AMP 2SC1303	D024 REGULATOR RVDVD1150	TR027 DRIVER 2SC1306
C	021 025 028 029 0210 0214 0216 0218 0221 0222 0223 0225 0228 0230 0231 0233 0234 0239 0240 0241 0247 0250 0256 0274 0273	022 023 024 026 027 0211 0212 0213 0215 0217 0219 0220 0224 0226 0227 0235 0236 0237 0238 0241 0242 0243 0245 0246 0248 0249 0251 0252 0253 0254 0255 0257 0258 0259 0260 0261 0262 0263 0264 0265 0266 0267 0268 0269 0270 0271 0272	0235 026 029 0210 0211	0212 0213 0216 0217 0219 0221 0236 0223 0224 0227 0229 0230 0231 0232 0233 0234		
R	021 022 023 024 025 027 028					

注) 電圧はすべてパルボルにて測定していますのでテスターで測定しますと、全部にこの値より小さくなります。
 また値は標準値であり、セットによっては若干のバラツキがあります。
 TR 021, 023, 026, 027は SEND (送信) 時、TR 022, 024, 025は RECEIVE (受信) 時の各極中心電圧値。
 ●この回路図は基本回路図ですから、セットの改良その他によって一部変更する場合があります。

●プリント図

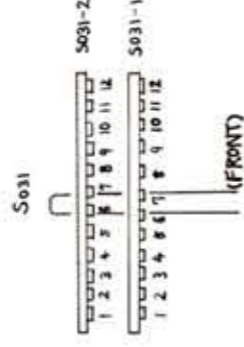
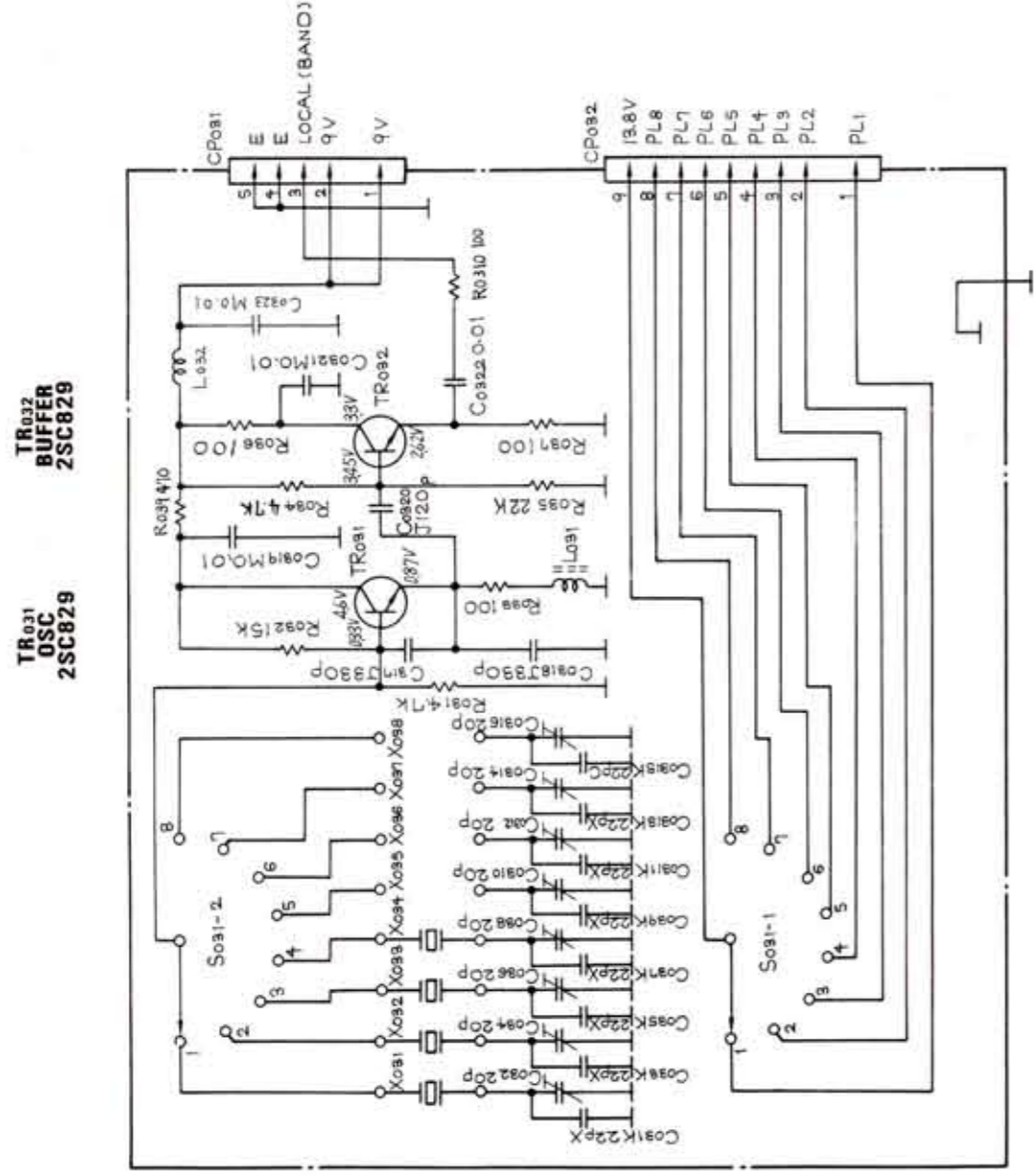


C	0270 0271 0268 0267 0266 0262 0260 0263 0252 0251 0253 0254 0257 0258 0236 0235 0226 023 026 024 027 0211 022 0250 0247 0240 0244 0239 021 0256 0210 0216 025
R	0269 0272 0264 0265 0261 0274 0273 0259 0255 0258 0246 0242 0249 0241 0243 0248 0220 0227 0219 0217 0212 0213 0234 0228 0230 0231 0218 0221 0220 0223 028 029 0234 0232 0230 0229 0233 0231 0227 0236 0223 0244 0221 0216 0219 0217 025 027 0212 0213 028 024 021 023 022 0218 0215 0220 0211 0226 0228 0225 026 0214 0210 029 0235
TR	TR027 D024 TR026 D023 TR023 TR021 TR024 TR025 TR022 D021
L	L0218 L0214 L0212 L0211 L028 L0210 L029 L026 L023 L022 L027 T021 L025 L024 L021

TR021	SEND C 12.90V D 0.99V E 0.26V
TR022	RECEIVE G 0 V D 8.42V S 0.48V G ₄ 6.15V
TR023	SEND C 13.40V B 0.95V E 0.24V
TR024	RECEIVE G 0 V D 8.82V S 0.44V G ₄ 0 V
TR025	RECEIVE C 0.19V B 0.72V E 0 V
TR026	SEND C 13.50V B 0.91V E 0.34V
TR027	SEND C 13.10V B 0.54V E 0 V

■B03 BAND OSCブロック

●回路図



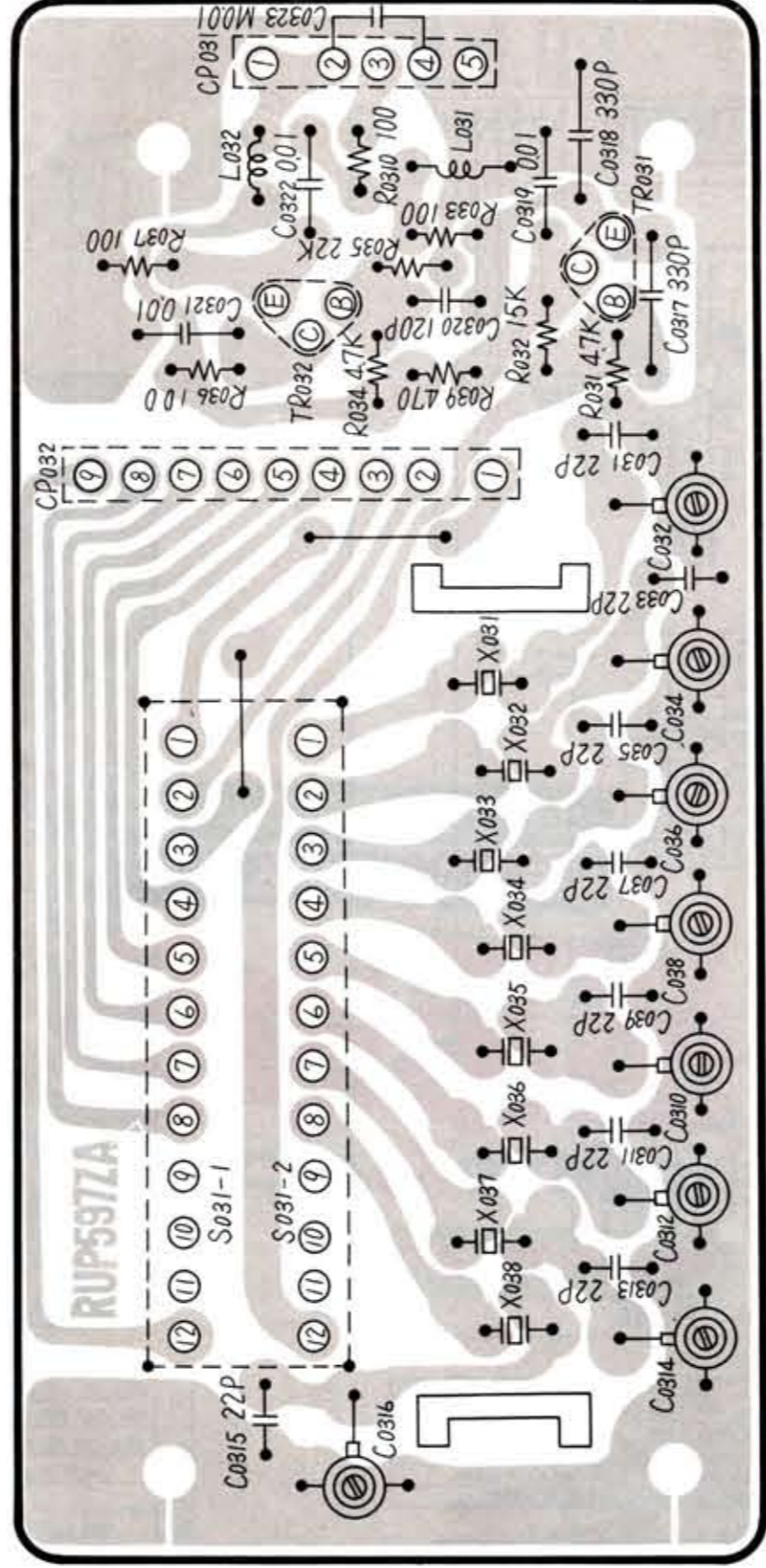
C	L031, 032, 033, 034, 035, 036, 037, 038, 039, 040, 041, 042, 043, 044, 045, 046, 047, 048, 049, 050, 051, 052, 053, 054, 055, 056, 057, 058, 059, 060, 061, 062, 063, 064, 065, 066, 067, 068, 069, 070, 071, 072, 073, 074, 075, 076, 077, 078, 079, 080, 081, 082, 083, 084, 085, 086, 087, 088, 089, 090, 091, 092, 093, 094, 095, 096, 097, 098, 099, 100, 101, 102, 103, 104, 105, 106, 107, 108, 109, 110, 111, 112, 113, 114, 115, 116, 117, 118, 119, 120, 121, 122, 123, 124, 125, 126, 127, 128, 129, 130, 131, 132, 133, 134, 135, 136, 137, 138, 139, 140, 141, 142, 143, 144, 145, 146, 147, 148, 149, 150, 151, 152, 153, 154, 155, 156, 157, 158, 159, 160, 161, 162, 163, 164, 165, 166, 167, 168, 169, 170, 171, 172, 173, 174, 175, 176, 177, 178, 179, 180, 181, 182, 183, 184, 185, 186, 187, 188, 189, 190, 191, 192, 193, 194, 195, 196, 197, 198, 199, 200, 201, 202, 203, 204, 205, 206, 207, 208, 209, 210, 211, 212, 213, 214, 215, 216, 217, 218, 219, 220, 221, 222, 223, 224, 225, 226, 227, 228, 229, 230, 231, 232, 233, 234, 235, 236, 237, 238, 239, 240, 241, 242, 243, 244, 245, 246, 247, 248, 249, 250, 251, 252, 253, 254, 255, 256, 257, 258, 259, 260, 261, 262, 263, 264, 265, 266, 267, 268, 269, 270, 271, 272, 273, 274, 275, 276, 277, 278, 279, 280, 281, 282, 283, 284, 285, 286, 287, 288, 289, 290, 291, 292, 293, 294, 295, 296, 297, 298, 299, 300, 301, 302, 303, 304, 305, 306, 307, 308, 309, 310, 311, 312, 313, 314, 315, 316, 317, 318, 319, 320, 321, 322, 323, 324, 325, 326, 327, 328, 329, 330, 331, 332, 333, 334, 335, 336, 337, 338, 339, 340, 341, 342, 343, 344, 345, 346, 347, 348, 349, 350, 351, 352, 353, 354, 355, 356, 357, 358, 359, 360, 361, 362, 363, 364, 365, 366, 367, 368, 369, 370, 371, 372, 373, 374, 375, 376, 377, 378, 379, 380, 381, 382, 383, 384, 385, 386, 387, 388, 389, 390, 391, 392, 393, 394, 395, 396, 397, 398, 399, 400, 401, 402, 403, 404, 405, 406, 407, 408, 409, 410, 411, 412, 413, 414, 415, 416, 417, 418, 419, 420, 421, 422, 423, 424, 425, 426, 427, 428, 429, 430, 431, 432, 433, 434, 435, 436, 437, 438, 439, 440, 441, 442, 443, 444, 445, 446, 447, 448, 449, 450, 451, 452, 453, 454, 455, 456, 457, 458, 459, 460, 461, 462, 463, 464, 465, 466, 467, 468, 469, 470, 471, 472, 473, 474, 475, 476, 477, 478, 479, 480, 481, 482, 483, 484, 485, 486, 487, 488, 489, 490, 491, 492, 493, 494, 495, 496, 497, 498, 499, 500, 501, 502, 503, 504, 505, 506, 507, 508, 509, 510, 511, 512, 513, 514, 515, 516, 517, 518, 519, 520, 521, 522, 523, 524, 525, 526, 527, 528, 529, 530, 531, 532, 533, 534, 535, 536, 537, 538, 539, 540, 541, 542, 543, 544, 545, 546, 547, 548, 549, 550, 551, 552, 553, 554, 555, 556, 557, 558, 559, 560, 561, 562, 563, 564, 565, 566, 567, 568, 569, 570, 571, 572, 573, 574, 575, 576, 577, 578, 579, 580, 581, 582, 583, 584, 585, 586, 587, 588, 589, 590, 591, 592, 593, 594, 595, 596, 597, 598, 599, 600, 601, 602, 603, 604, 605, 606, 607, 608, 609, 610, 611, 612, 613, 614, 615, 616, 617, 618, 619, 620, 621, 622, 623, 624, 625, 626, 627, 628, 629, 630, 631, 632, 633, 634, 635, 636, 637, 638, 639, 640, 641, 642, 643, 644, 645, 646, 647, 648, 649, 650, 651, 652, 653, 654, 655, 656, 657, 658, 659, 660, 661, 662, 663, 664, 665, 666, 667, 668, 669, 670, 671, 672, 673, 674, 675, 676, 677, 678, 679, 680, 681, 682, 683, 684, 685, 686, 687, 688, 689, 690, 691, 692, 693, 694, 695, 696, 697, 698, 699, 700, 701, 702, 703, 704, 705, 706, 707, 708, 709, 710, 711, 712, 713, 714, 715, 716, 717, 718, 719, 720, 721, 722, 723, 724, 725, 726, 727, 728, 729, 730, 731, 732, 733, 734, 735, 736, 737, 738, 739, 740, 741, 742, 743, 744, 745, 746, 747, 748, 749, 750, 751, 752, 753, 754, 755, 756, 757, 758, 759, 760, 761, 762, 763, 764, 765, 766, 767, 768, 769, 770, 771, 772, 773, 774, 775, 776, 777, 778, 779, 780, 781, 782, 783, 784, 785, 786, 787, 788, 789, 790, 791, 792, 793, 794, 795, 796, 797, 798, 799, 800, 801, 802, 803, 804, 805, 806, 807, 808, 809, 810, 811, 812, 813, 814, 815, 816, 817, 818, 819, 820, 821, 822, 823, 824, 825, 826, 827, 828, 829, 830, 831, 832, 833, 834, 835, 836, 837, 838, 839, 840, 841, 842, 843, 844, 845, 846, 847, 848, 849, 850, 851, 852, 853, 854, 855, 856, 857, 858, 859, 860, 861, 862, 863, 864, 865, 866, 867, 868, 869, 870, 871, 872, 873, 874, 875, 876, 877, 878, 879, 880, 881, 882, 883, 884, 885, 886, 887, 888, 889, 890, 891, 892, 893, 894, 895, 896, 897, 898, 899, 900, 901, 902, 903, 904, 905, 906, 907, 908, 909, 910, 911, 912, 913, 914, 915, 916, 917, 918, 919, 920, 921, 922, 923, 924, 925, 926, 927, 928, 929, 930, 931, 932, 933, 934, 935, 936, 937, 938, 939, 940, 941, 942, 943, 944, 945, 946, 947, 948, 949, 950, 951, 952, 953, 954, 955, 956, 957, 958, 959, 960, 961, 962, 963, 964, 965, 966, 967, 968, 969, 970, 971, 972, 973, 974, 975, 976, 977, 978, 979, 980, 981, 982, 983, 984, 985, 986, 987, 988, 989, 990, 991, 992, 993, 994, 995, 996, 997, 998, 999, 1000	0323, 0324, 0325, 0326, 0327, 0328, 0329, 0330, 0331, 0332, 0333, 0334, 0335, 0336, 0337, 0338, 0339, 0340, 0341, 0342, 0343, 0344, 0345, 0346, 0347, 0348, 0349, 0350, 0351, 0352, 0353, 0354, 0355, 0356, 0357, 0358, 0359, 0360, 0361, 0362, 0363, 0364, 0365, 0366, 0367, 0368, 0369, 0370, 0371, 0372, 0373, 0374, 0375, 0376, 0377, 0378, 0379, 0380, 0381, 0382, 0383, 0384, 0385, 0386, 0387, 0388, 0389, 0390, 0391, 0392, 0393, 0394, 0395, 0396, 0397, 0398, 0399, 0400, 0401, 0402, 0403, 0404, 0405, 0406, 0407, 0408, 0409, 0410, 0411, 0412, 0413, 0414, 0415, 0416, 0417, 0418, 0419, 0420, 0421, 0422, 0423, 0424, 0425, 0426, 0427, 0428, 0429, 0430, 0431, 0432, 0433, 0434, 0435, 0436, 0437, 0438, 0439, 0440, 0441, 0442, 0443, 0444, 0445, 0446, 0447, 0448, 0449, 0450, 0451, 0452, 0453, 0454, 0455, 0456, 0457, 0458, 0459, 0460, 0461, 0462, 0463, 0464, 0465, 0466, 0467, 0468, 0469, 0470, 0471, 0472, 0473, 0474, 0475, 0476, 0477, 0478, 0479, 0480, 0481, 0482, 0483, 0484, 0485, 0486, 0487, 0488, 0489, 0490, 0491, 0492, 0493, 0494, 0495, 0496, 0497, 0498, 0499, 0500, 0501, 0502, 0503, 0504, 0505, 0506, 0507, 0508, 0509, 0510, 0511, 0512, 0513, 0514, 0515, 0516, 0517, 0518, 0519, 0520, 0521, 0522, 0523, 0524, 0525, 0526, 0527, 0528, 0529, 0530, 0531, 0532, 0533, 0534, 0535, 0536, 0537, 0538, 0539, 0540, 0541, 0542, 0543, 0544, 0545, 0546, 0547, 0548, 0549, 0550, 0551, 0552, 0553, 0554, 0555, 0556, 0557, 0558, 0559, 0560, 0561, 0562, 0563, 0564, 0565, 0566, 0567, 0568, 0569, 0570, 0571, 0572, 0573, 0574, 0575, 0576, 0577, 0578, 0579, 0580, 0581, 0582, 0583, 0584, 0585, 0586, 0587, 0588, 0589, 0590, 0591, 0592, 0593, 0594, 0595, 0596, 0597, 0598, 0599, 0600, 0601, 0602, 0603, 0604, 0605, 0606, 0607, 0608, 0609, 0610, 0611, 0612, 0613, 0614, 0615, 0616, 0617, 0618, 0619, 0620, 0621, 0622, 0623, 0624, 0625, 0626, 0627, 0628, 0629, 0630, 0631, 0632, 0633, 0634, 0635, 0636, 0637, 0638, 0639, 0640, 0641, 0642, 0643, 0644, 0645, 0646, 0647, 0648, 0649, 0650, 0651, 0652, 0653, 0654, 0655, 0656, 0657, 0658, 0659, 0660, 0661, 0662, 0663, 0664, 0665, 0666, 0667, 0668, 0669, 0670, 0671, 0672, 0673, 0674, 0675, 0676, 0677, 0678, 0679, 0680, 0681, 0682, 0683, 0684, 0685, 0686, 0687, 0688, 0689, 0690, 0691, 0692, 0693, 0694, 0695, 0696, 0697, 0698, 0699, 0700, 0701, 0702, 0703, 0704, 0705, 0706, 0707, 0708, 0709, 0710, 0711, 0712, 0713, 0714, 0715, 0716, 0717, 0718, 0719, 0720, 0721, 0722, 0723, 0724, 0725, 0726, 0727, 0728, 0729, 0730, 0731, 0732, 0733, 0734, 0735, 0736, 0737, 0738, 0739, 0740, 0741, 0742, 0743, 0744, 0745, 0746, 0747, 0748, 0749, 0750, 0751, 0752, 0753, 0754, 0755, 0756, 0757, 0758, 0759, 0760, 0761, 0762, 0763, 0764, 0765, 0766, 0767, 0768, 0769, 0770, 0771, 0772, 0773, 0774, 0775, 0776, 0777, 0778, 0779, 0780, 0781, 0782, 0783, 0784, 0785, 0786, 0787, 0788, 0789, 0790, 0791, 0792, 0793, 0794, 0795, 0796, 0797, 0798, 0799, 0800, 0801, 0802, 0803, 0804, 0805, 0806, 0807, 0808, 0809, 0810, 0811, 0812, 0813, 0814, 0815, 0816, 0817, 0818, 0819, 0820, 0821, 0822, 0823, 0824, 0825, 0826, 0827, 0828, 0829, 0830, 0831, 0832, 0833, 0834, 0835, 0836, 0837, 0838, 0839, 0840, 0841, 0842, 0843, 0844, 0845, 0846, 0847, 0848, 0849, 0850, 0851, 0852, 0853, 0854, 0855, 0856, 0857, 0858, 0859, 0860, 0861, 0862, 0863, 0864, 0865, 0866, 0867, 0868, 0869, 0870, 0871, 0872, 0873, 0874, 0875, 0876, 0877, 0878, 0879, 0880, 0881, 0882, 0883, 0884, 0885, 0886, 0887, 0888, 0889, 0890, 0891, 0892, 0893, 0894, 0895, 0896, 0897, 0898, 0899, 0900, 0901, 0902, 0903, 0904, 0905, 0906, 0907, 0908, 0909, 0910, 0911, 0912, 0913, 0914, 0915, 0916, 0917, 0918, 0919, 0920, 0921, 0922, 0923, 0924, 0925, 0926, 0927, 0928, 0929, 0930, 0931, 0932, 0933, 0934, 0935, 0936, 0937, 0938, 0939, 0940, 0941, 0942, 0943, 0944, 0945, 0946, 0947, 0948, 0949, 0950, 0951, 0952, 0953, 0954, 0955, 0956, 0957, 0958, 0959, 0960, 0961, 0962, 0963, 0964, 0965, 0966, 0967, 0968, 0969, 0970, 0971, 0972, 0973, 0974, 0975, 0976, 0977, 0978, 0979, 0980, 0981, 0982, 0983, 0984, 0985, 0986, 0987, 0988, 0989, 0990, 0991, 0992, 0993, 0994, 0995, 0996, 0997, 0998, 0999, 1000
---	--	--

〈注〉

S031: BAND SELECTORスイッチ, 50MHzを示す。
 注) 電圧はすべてバルボルにて測定していますのでテスターで測定しますと、全部にこの値より小さくなります。
 また値は標準値であり、セットによっては若干のバラツキがあります。
 TR031, 032はSEND, RECEIVE時の各極中心電圧値。
 ●この回路図は基本回路図ですから、セットの改良その他によって一部変更する場合があります。

TR031		TR032	
C	4.80V	SEND	RECEIVE
B	0.33V		
E	0.25V		

●プリント図



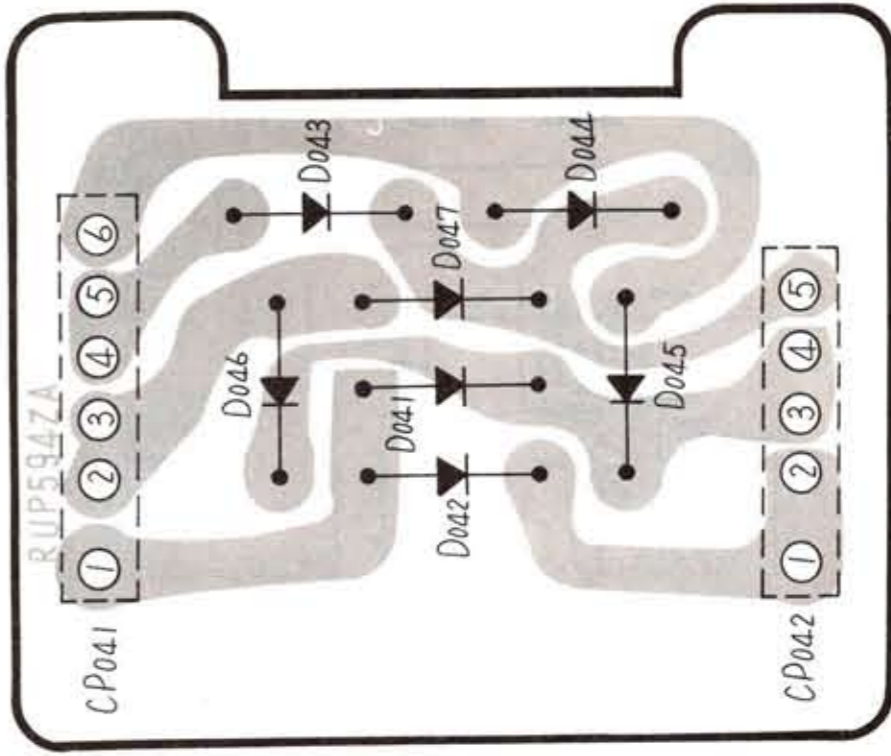
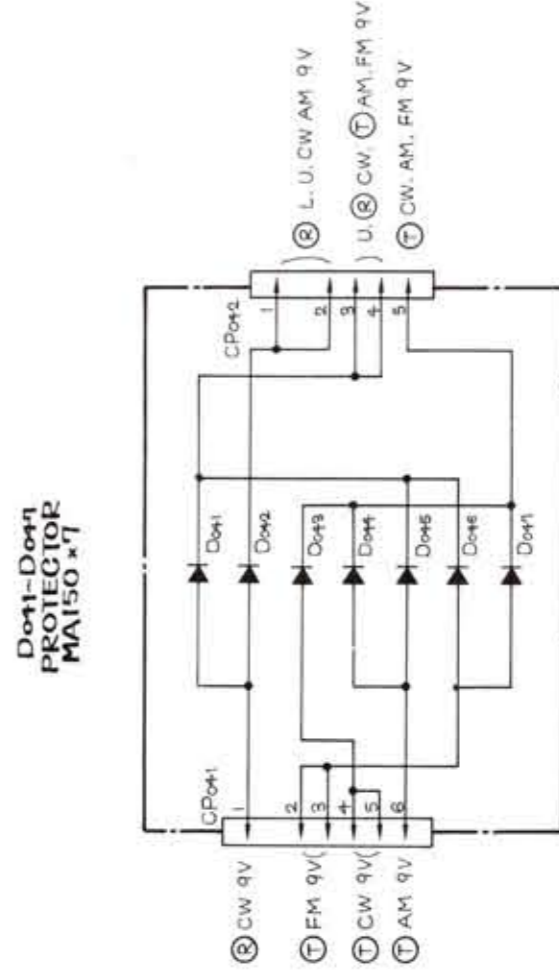
■B04 D. SWITCHブロック

●回路図

●プリント図

C	0315, 0316, 0314, 0313, 0312, 0311, 0310, 0309, 0308, 0307, 0306, 0305, 0304, 0303, 0302, 0301, 0321, 0320, 0317, 0322, 0319, 0318, 0323
R	036, 034, 039, 032, 031, 037, 035, 033, 0310
TR, L	TR032, TR031, L032, L031

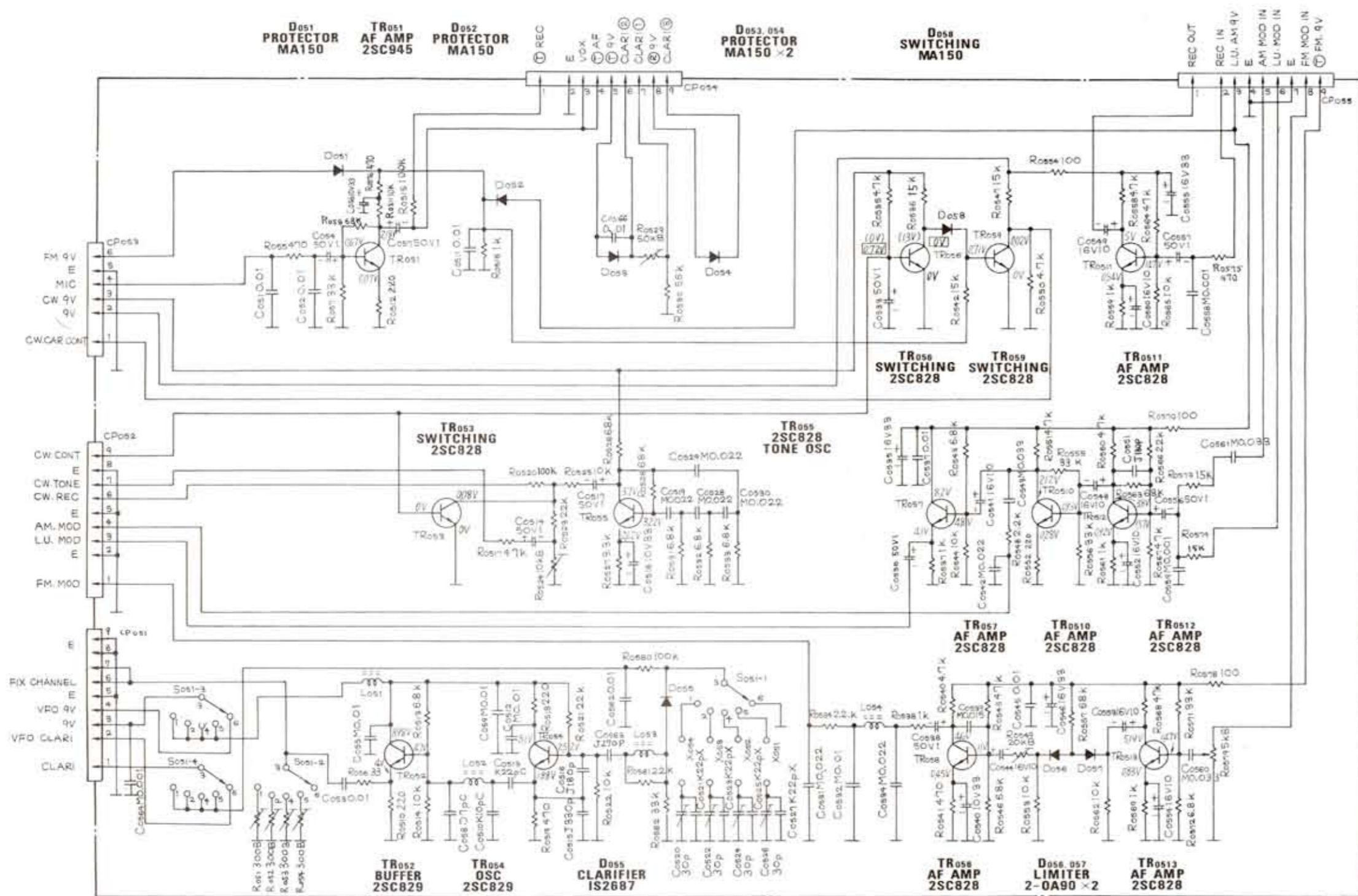
●回路図



●この回路図は基本回路図ですから、セットの改良その他によって一部変更する場合があります。

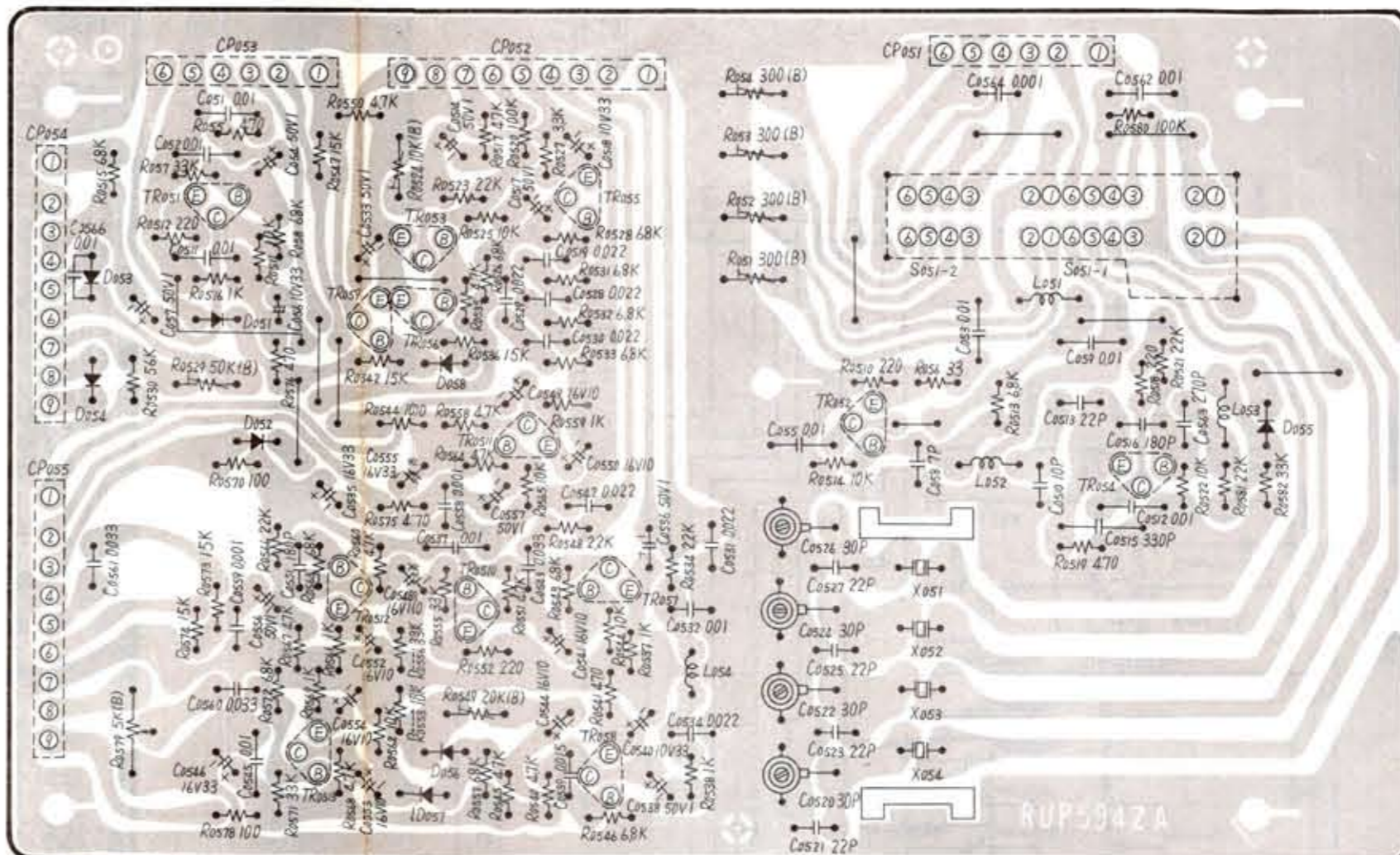
■B05 AF & CONTブロック

●回路図



●プリント図

TR051	TR052	TR053	TR054	TR055	TR056 (KEY)	TR057	TR058	TR059	TR0510	TR0511	TR0512	TR0513
RECEIVE	RECEIVE	SEND RECEIVE	RECEIVE	SEND	SEND	RECEIVE	FM SEND	RECEIVE	RECEIVE	RECEIVE	RECEIVE	FM SEND
C 2.18V	C 8.98V	C 0.08V 0.08V	C 8.10V	C 3.70V	C (ON) 1.30V (OFF) 0V	C 8.20V	C 4.80V	C 0.02V	C 2.12V	C 5.00V	C 3.80V	C 5.19V
B 0.67V	B 4.70V	B 0 V 0 V	B 2.92V	B 3.22V	B (ON) 0V (OFF) 0.72V	B 4.80V	B 1.10V	B 0.71V	B 0.93V	B 1.47V	B 1.57V	B 1.47V
E 0.07V	E 4.00V	E 0 V 0 V	E 1.88V	E 2.62V	E 0V	E 4.10V	E 0.85V	E 0 V	E 0.28V	E 0.84V	E 0.92V	E 0.83V

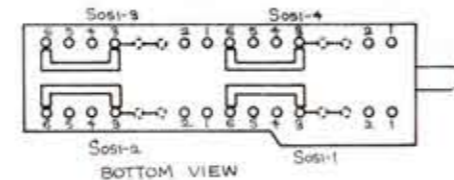


C	051	052	054	056	057	0511	0514	0516	0519	0528	0529	0530	0538	0549	0550	0555	0557	0558																
0564	056	055	058	059	0510	0513	0515	0516	0542	0563	0520	0511	0512	0529	0524	0525	0526	0527	0531	0532	0534	0540	0538	0526	0527	0524	0525	0522	0523	0520	0521	0510	0515	0512
0515	0530	055	057	0512	054	0529	0511	058	0576	0542	0550	0544	0547	0548	0544	0544	0547	0548	0548	0544	0544	0544	0544	0544	0544	0544	0544	0544	0544	0544	0544	0544	0544	0544
0517	0548	0544	0548	0551	0552	0555	0556	0560	0561	0549	0568	0567	0570	0570	0570	0570	0570	0570	0570	0570	0570	0570	0570	0570	0570	0570	0570	0570	0570	0570	0570	0570	0570	0570
051	052	053	054	055	0510	0513	0514	0518	0519	0521	0522	0523	0524	0525	0526	0527	0528	0529	0530	0531	0532	0533	0534	0535	0536	0537	0538	0539	0540	0541	0542	0543	0544	0545
0517	0548	0544	0548	0551	0552	0555	0556	0560	0561	0549	0568	0567	0570	0570	0570	0570	0570	0570	0570	0570	0570	0570	0570	0570	0570	0570	0570	0570	0570	0570	0570	0570	0570	
051	052	053	054	055	0510	0513	0514	0518	0519	0521	0522	0523	0524	0525	0526	0527	0528	0529	0530	0531	0532	0533	0534	0535	0536	0537	0538	0539	0540	0541	0542	0543	0544	0545

C	0566	057	052	051	054	0511	056	0533	0555	0514	0517	0529	0549	0518	0519	0528	0530	0550	055	058	053	0564	0513	0562	0516	0563											
0561	0560	0566	0556	0559	0545	0551	0535	0552	0536	0553	0548	0558	0537	0557	0543	0544	0539	0542	0541	0536	0531	0532	0534	0540	0538	0526	0527	0524	0525	0522	0523	0520	0521	0510	0515	0512	
0515	0530	055	057	0512	054	0529	0511	058	0576	0542	0550	0544	0547	0548	0544	0544	0544	0544	0544	0544	0544	0544	0544	0544	0544	0544	0544	0544	0544	0544	0544	0544	0544	0544	0544	0544	0544
0517	0548	0544	0548	0551	0552	0555	0556	0560	0561	0549	0568	0567	0570	0570	0570	0570	0570	0570	0570	0570	0570	0570	0570	0570	0570	0570	0570	0570	0570	0570	0570	0570	0570	0570	0570	0570	0570
051	052	053	054	055	0510	0513	0514	0518	0519	0521	0522	0523	0524	0525	0526	0527	0528	0529	0530	0531	0532	0533	0534	0535	0536	0537	0538	0539	0540	0541	0542	0543	0544	0545	0546	0547	0548
0517	0548	0544	0548	0551	0552	0555	0556	0560	0561	0549	0568	0567	0570	0570	0570	0570	0570	0570	0570	0570	0570	0570	0570	0570	0570	0570	0570	0570	0570	0570	0570	0570	0570	0570	0570	0570	0570
051	052	053	054	055	0510	0513	0514	0518	0519	0521	0522	0523	0524	0525	0526	0527	0528	0529	0530	0531	0532	0533	0534	0535	0536	0537	0538	0539	0540	0541	0542	0543	0544	0545	0546	0547	0548

(注)

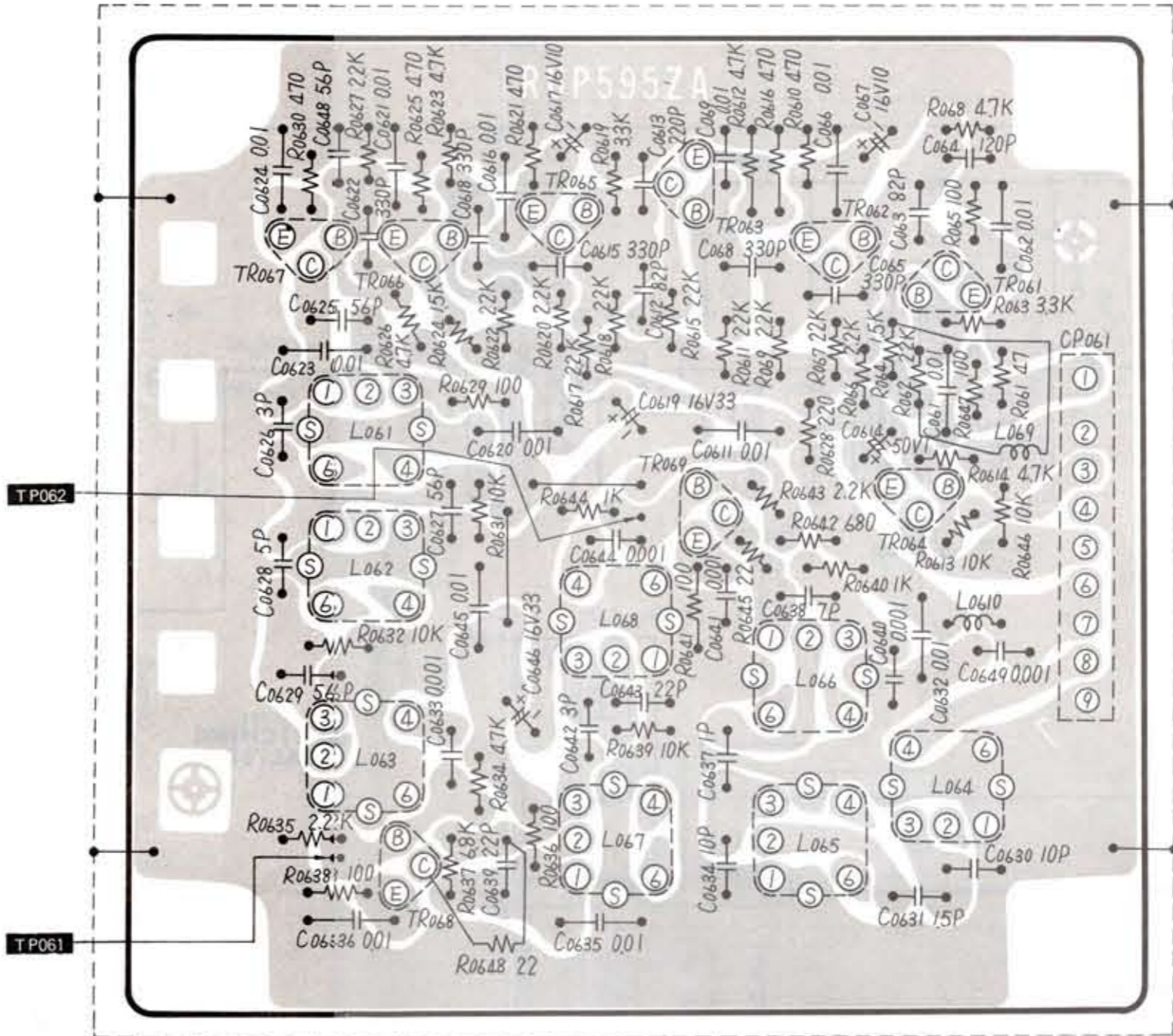
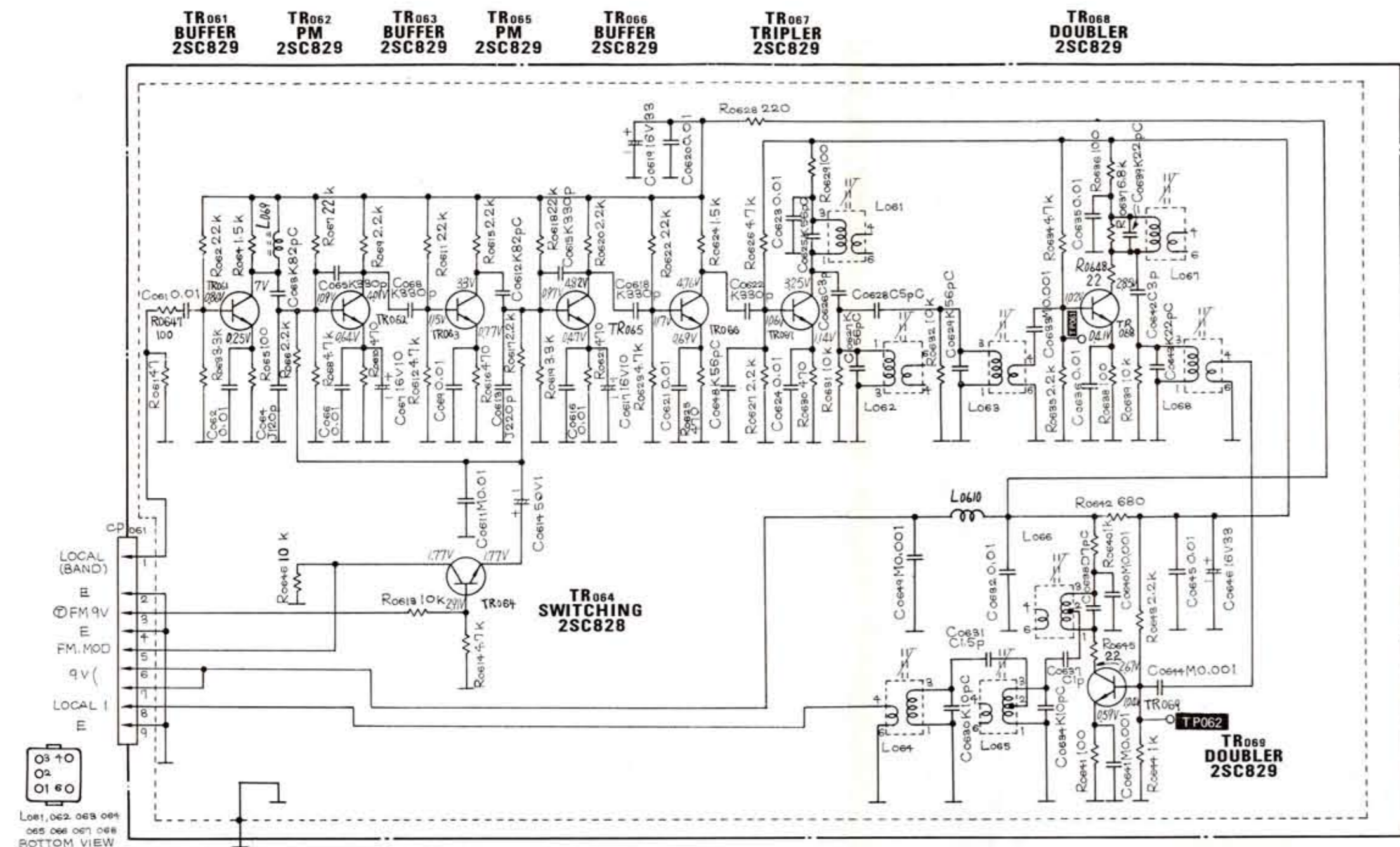
S₅₁₁: VFO & FIX CHANNEL SELECTORスイッチ。現在位置は“VFO”です。
 注) 電圧はすべてバルボルトにて測定していますのでテスターで測定しますと、全部にこの値より小さくなります。
 また値は標準値であり、セットによっては若干のバラツキがあります。
 TR055, 056はSEND (送信) 時、() はON時、() はOFF時です。TR051, 052, 054, 057, 059~0512
 はRECEIVE (受信) 時、TR053はSEND, RECEIVE時、TR058, 0513は
 FM, SEND時の各極中心電圧値。
 ●この回路図は基本回路図ですから、セットの改良その他によって一部変更する場合があります。



■B06 FM & MULCHブロック

●回路図

●プリント図



TR061	
SEND	RECEIVE
C 7.00V	7.00V
B 0.86V	0.86V
E 0.25V	0.25V

TR062	
SEND	RECEIVE
C 4.01V	4.01V
B 1.09V	1.09V
E 0.64V	0.64V

TR063	
SEND	RECEIVE
C 3.30V	3.30V
B 1.15V	1.15V
E 0.77V	0.77V

TR065	
SEND	RECEIVE
C 4.82V	4.82V
B 0.97V	0.97V
E 0.47V	0.47V

TR066	
SEND	RECEIVE
C 4.76V	4.76V
B 1.17V	1.17V
E 0.69V	0.69V

TR067	
SEND	RECEIVE
C 3.25V	3.25V
B 1.06V	1.06V
E 1.14V	1.14V

TR068	
SEND	RECEIVE
C 2.85V	2.85V
B 1.02V	1.02V
E 0.41V	0.41V

TR069	
SEND	RECEIVE
C 2.67V	2.67V
B 1.04V	1.04V
E 0.59V	0.59V

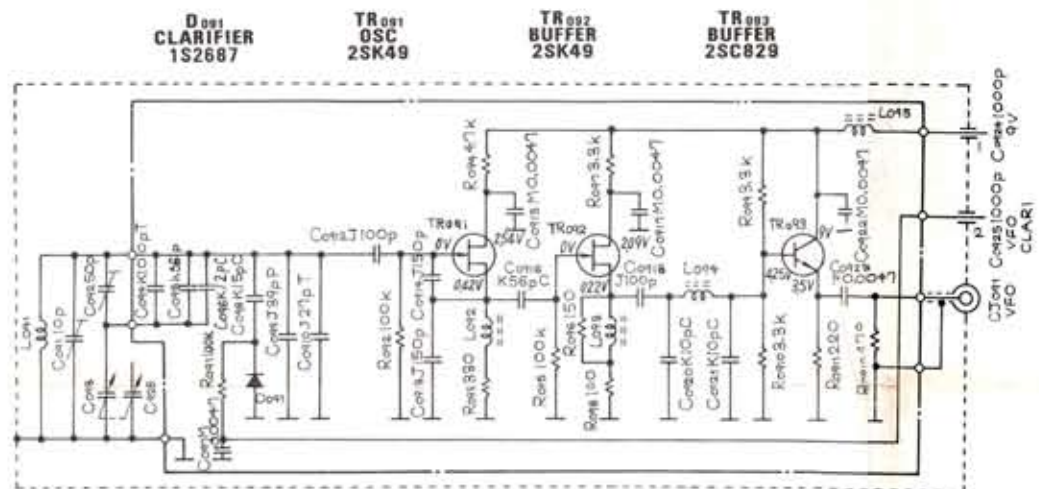
C	061	062	063	064	065	066	067	068	069	0612	0613	0615	0616	0617	0618	0619	0620	0621	0622	0623	0624	0625	0626	0627	0628	0629	0633	0635	0636	0637	0638	0639	0642	0643			
R	061	062	063	064	065	066	067	068	069	0610	0611	0612	0615	0616	0617	0618	0619	0620	0621	0622	0623	0624	0625	0626	0627	0628	0629	0630	0631	0632	0633	0634	0635	0636	0637	0638	0639
L	0647	0648	0613	0614																																	

C	0624	06548	0625	0622	0621	0618	0616	0617	0615	0613	0612	069	068	066	065	067	063	064	062																	
R	0626	06623	0627	0620	0644	0619	0611	0614	061	0628	0629	0636	0633	0645	0646	0639	0642	0635	0643	0641	0637	0634	0638	0640	0632	0631	0630	0649								
TR	0632	0635	0638	0637	0634	0636	0639	0641	0645	0640	0613																									
L	0661	062	063				068	067		066	065																									

注) 電圧はすべてバルボルトにて測定していますのでテスターで測定しますと、全部にこの値より小さくなります。
 また値は標準値であり、セットによっては若干のパラツキがあります。
 TR061-063, TR065-069はSEND, RECEIVE時、
 TR064はFM, SEND時の各極中心電圧値。
 ●この回路図は基本回路図ですから、セットの改良その他によって一部変更する場合があります。

■B09 VFOブロック

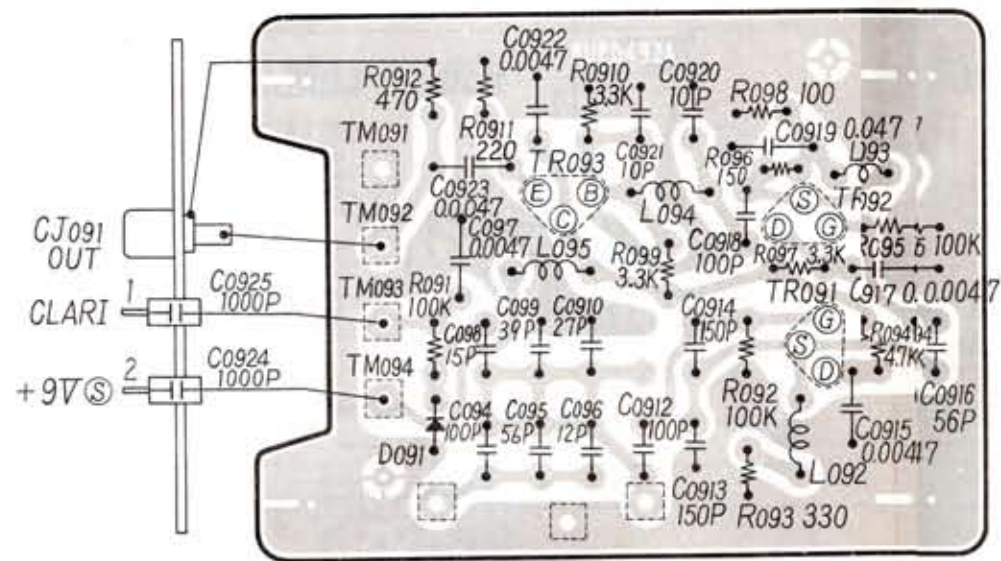
●回路図



C	091	092	093	094	095	096	097	098	099	0910	0911	0912	0913	0914	0915	0916	0917	0918	0919	0920	0921	0922	0923	0924	0925	
R		091			092	093	094	095	096	097	098	099	0910	0911	0912											

注) 測定はすべてバルボムにて測定していますのでテスターで測定しますと、全部にこの値より小さくなります。
また値は標準値であり、セットによっては若干のパラッキがあります。
TR091~093はSEND, RECEIVE時の各種中心周波数。
●この回路図は基本回路図ですから、セットの改良その他によって一部変更する場合があります。

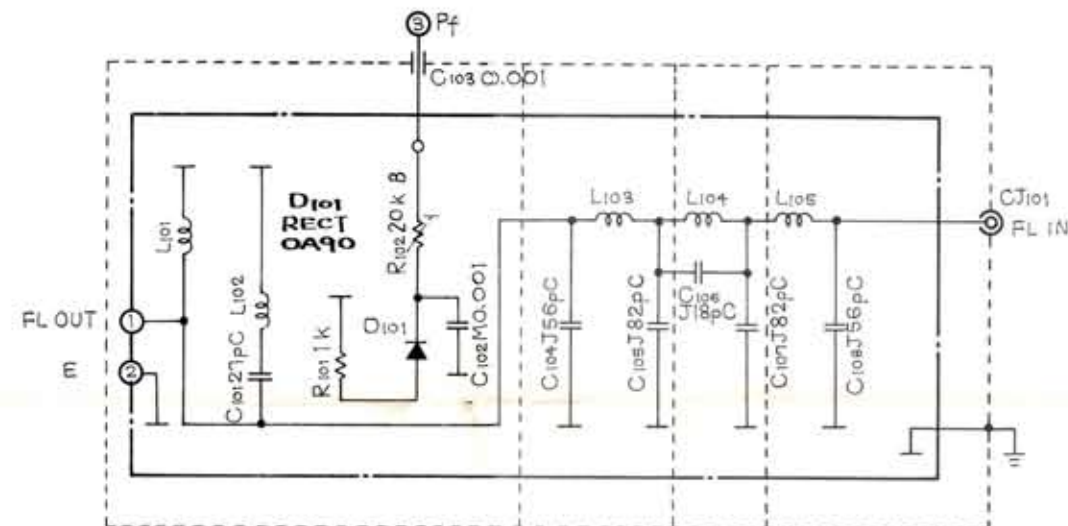
●プリント図



C	0925	0924	0923	098	097	094	099	095	0910	096	0921	0912	0920	0918	0914	0913	0919	0917	0915	0916	
R				0912	091	0911		0910	099	097	098	096	092	093	095	094					
TR								093							092	091					
D,L		D091		L095		L094						L092		L093							

■B10 FILTERブロック

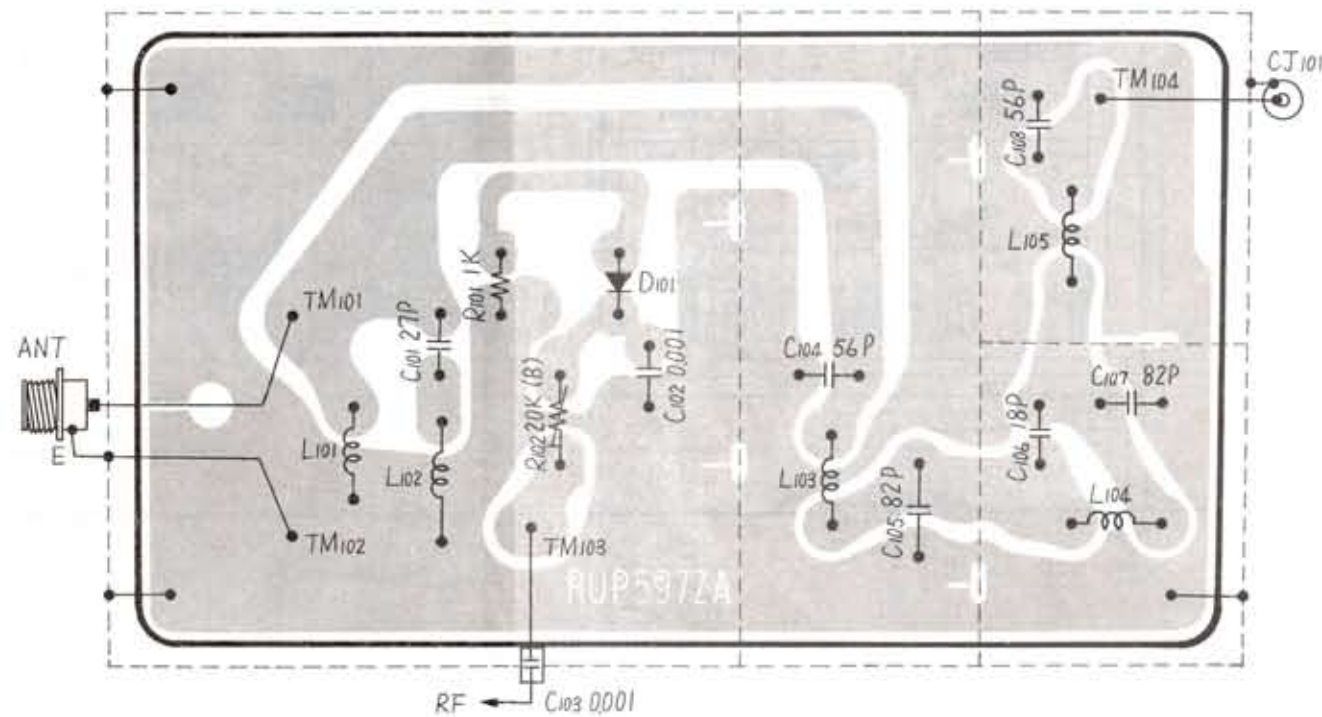
●回路図



C		101	102	103	104	105	106	107	108
R			101	102					

●この回路図は基本回路図ですから、セットの改良その他によって一部変更する場合があります。

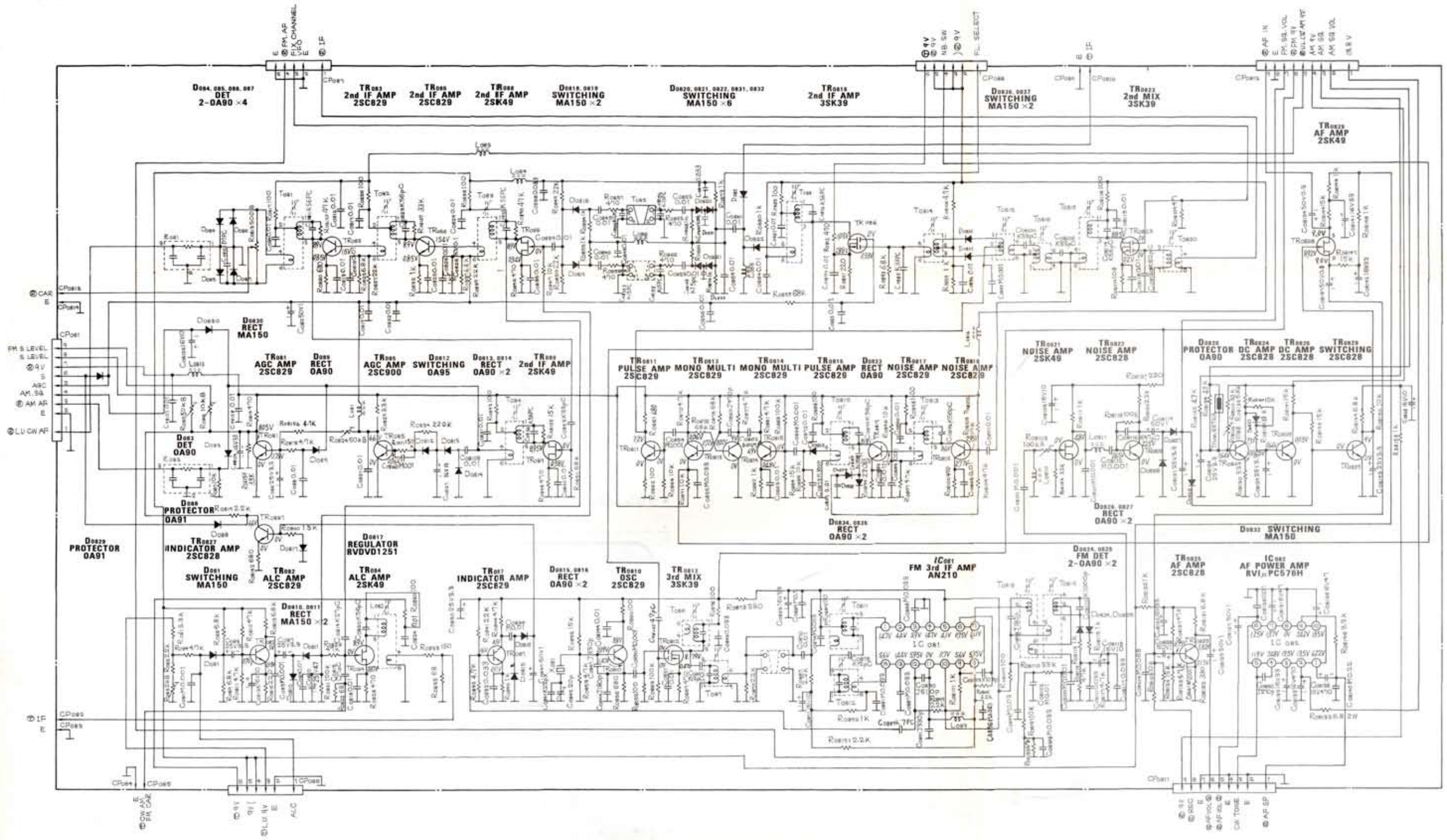
●プリント図



C,R		L101	R101	C103	R102	C102		C104	C105	C108	C106	C107
D,L		L101	L102		D101		L103			L105	L104	

■BOB IF & AFブロック

●回路図

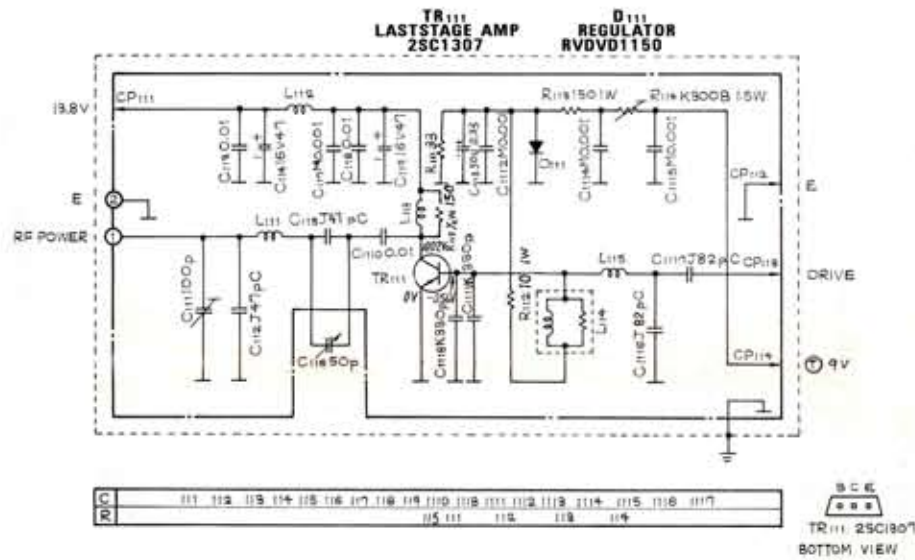


0001	0002	0003	0004	0005	0006	0007	0008	0009	0010	0011	0012	0013	0014	0015	0016	0017	0018	0019	0020	0021	0022	0023	0024	0025	0026	0027	0028	0029	0030	0031	0032	0033	0034	0035	0036	0037	0038	0039	0040	0041	0042	0043	0044	0045	0046	0047	0048	0049	0050	0051	0052	0053	0054	0055	0056	0057	0058	0059	0060	0061	0062	0063	0064	0065	0066	0067	0068	0069	0070	0071	0072	0073	0074	0075	0076	0077	0078	0079	0080	0081	0082	0083	0084	0085	0086	0087	0088	0089	0090	0091	0092	0093	0094	0095	0096	0097	0098	0099	0100
------	------	------	------	------	------	------	------	------	------	------	------	------	------	------	------	------	------	------	------	------	------	------	------	------	------	------	------	------	------	------	------	------	------	------	------	------	------	------	------	------	------	------	------	------	------	------	------	------	------	------	------	------	------	------	------	------	------	------	------	------	------	------	------	------	------	------	------	------	------	------	------	------	------	------	------	------	------	------	------	------	------	------	------	------	------	------	------	------	------	------	------	------	------	------	------	------	------	------	------

注) 値はすべてボルトで測定してありますのでオシロスコープで測定しますと、実部にこの値より小さくなります。また値は標準値であり、セットによっては若干のバラツキがあります。
 TR082,084,0816はSEND (送信) 時, TR081,083,085,086,089,0811,0813-0815,0817,0818,0823,0825,0827-0829はRECEIVE (受信) 時,
 TR088はSEND, RECEIVE時, IC081,TR087,0810,0812,0821,0822はFM, RECEIVE時, TR0824,086はAM, RECEIVE時の各極中心電圧値。
 ●この回路図は基本回路図ですから、セットの改良その他によって一部変更する場合があります。

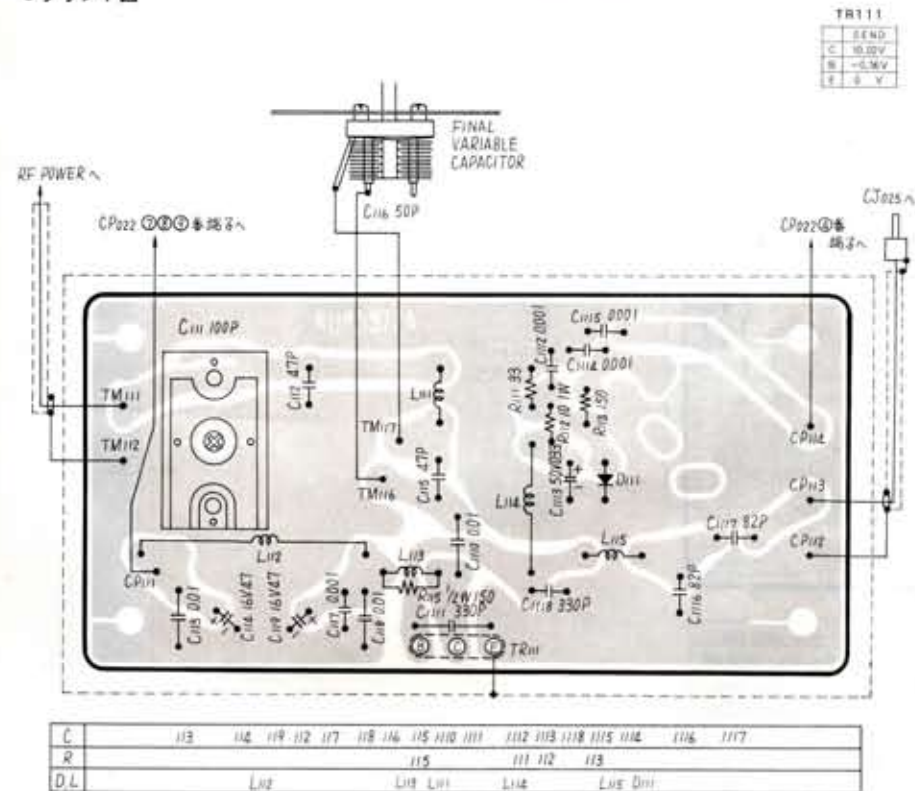
■B11 POWER AMPブロック

●回路図



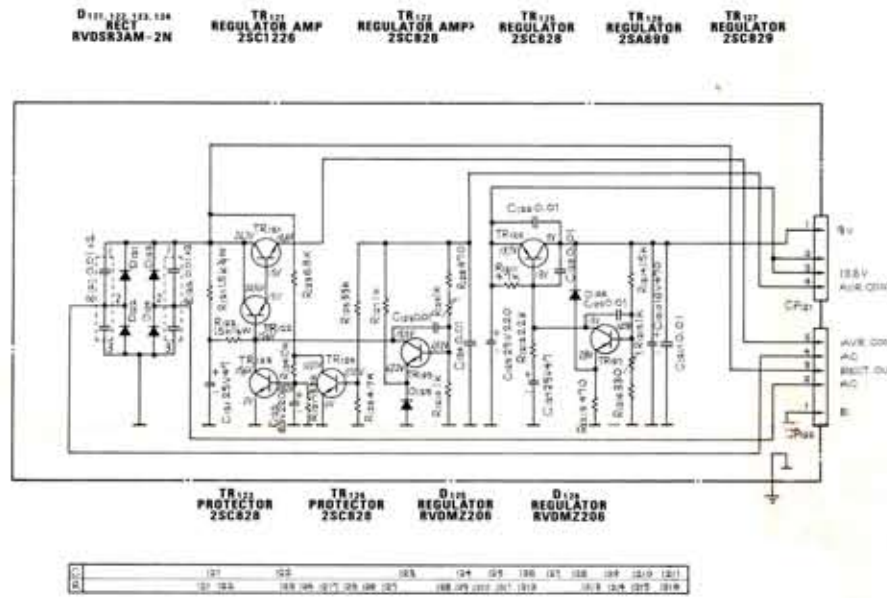
(注) 電圧はすべてバルボルにて測定していますのでテスターで測定しますと、全部にこの値より小さくなります。また値は標準値であり、セットによっては若干のパラッキがあります。TR111は SEND (送信) 時の各種中心電圧値。
●この回路図は基本回路図ですから、セットの改良その他によって一部変更する場合があります。

●プリント図



■B12 AVRブロック

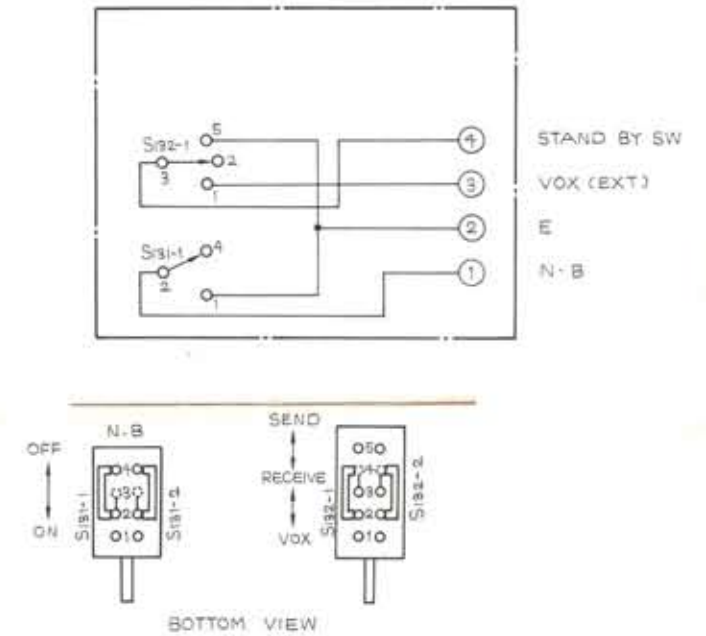
●回路図



(注) 電圧はすべてバルボルにて測定していますのでテスターで測定しますと、全部にこの値より小さくなります。また値は標準値であり、セットによっては若干のパラッキがあります。TR121~127は RECEIVE (受信) 時の各種中心電圧値。
●この回路図は基本回路図ですから、セットの改良その他によって一部変更する場合があります。

■B13 N.B SWITCHブロック

●回路図



(注) S111: NOISE BLANKERスイッチ、現在位置は "OFF" です。S112: STAND BYスイッチ、現在位置は "RECEIVE" です。
●この回路図は基本回路図ですから、セットの改良その他によって一部変更する場合があります。

●プリント図

