

# 超小型6石 トランジスタポータブル T-10

TR-1  
MC102BA  
Conv

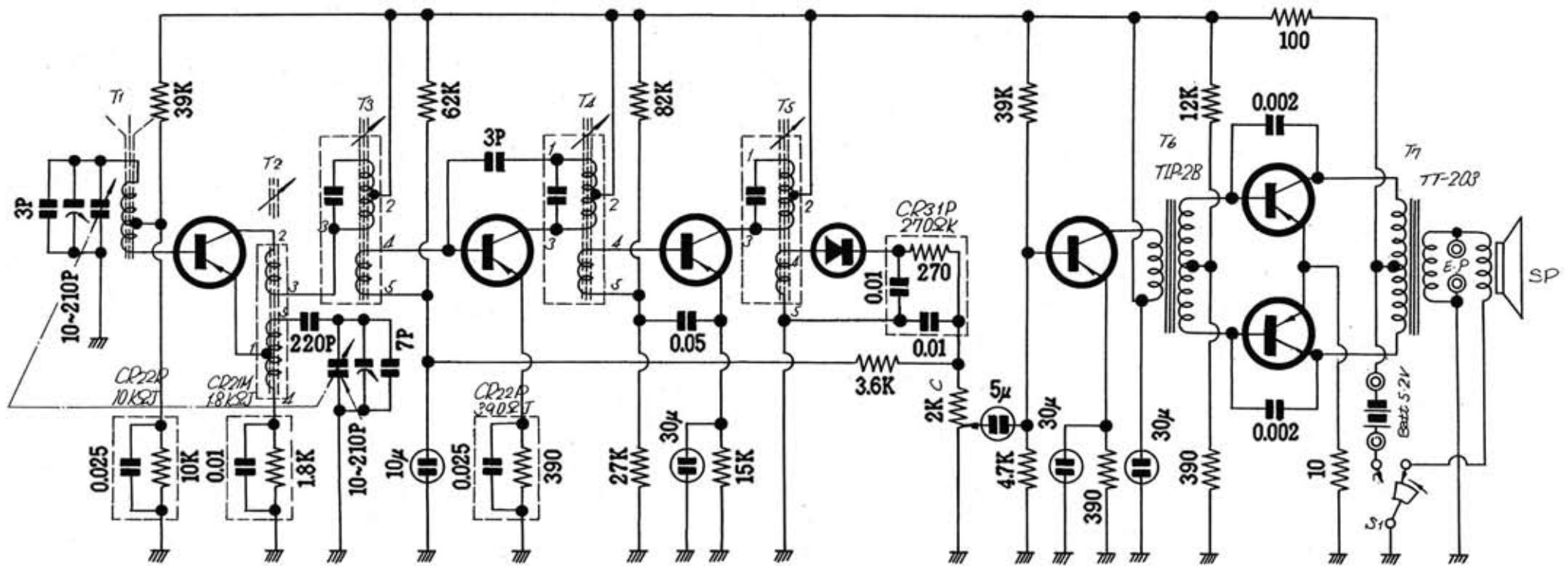
TR-2  
MC102CB  
1st.I.F.Amp

TR-3  
MC102BB  
2nd.I.F.Amp

D-1  
0A70  
Det.&A.G.C.

TR-4  
0C71B  
A.F.Amp

TR-5 TR-6  
20C72AVB or D  
Out put





# NATIONAL T-10

TR-1  
**2SA102**  
Conv.

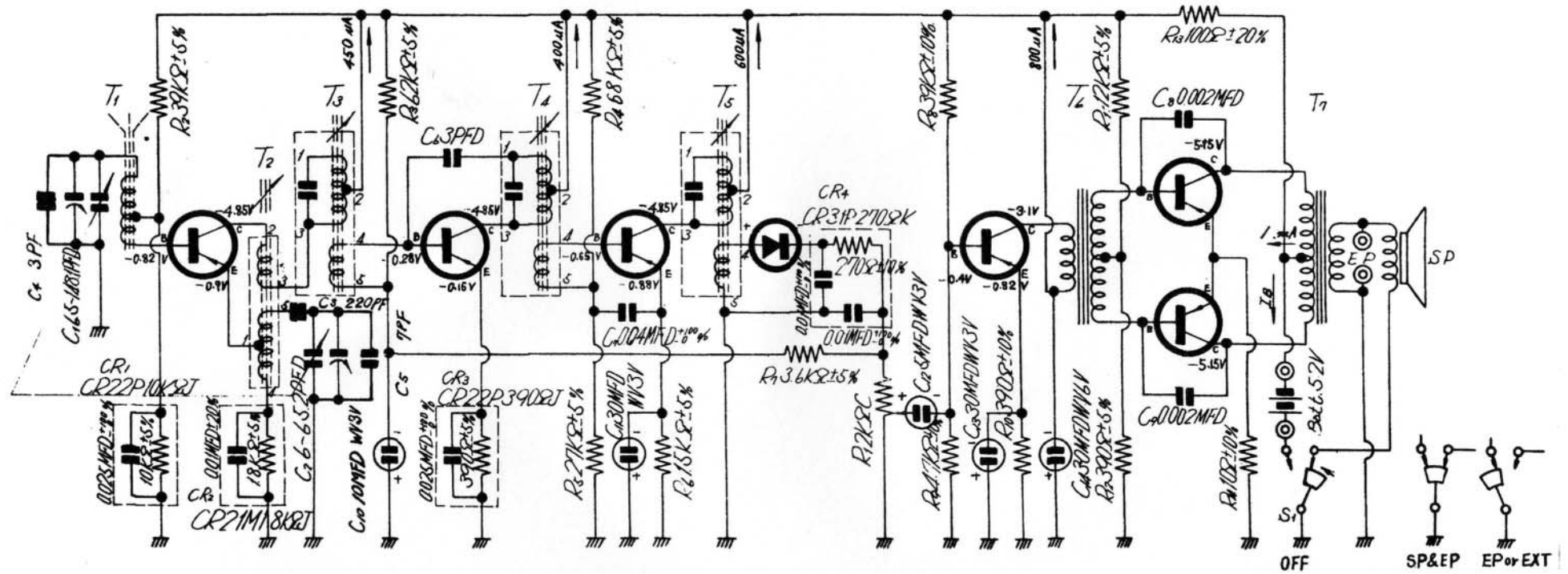
TR-2  
**2SA102**  
1st IF Amp.

TR-3  
**2SA102**  
2nd IF Amp.

D-1  
**0A70**  
Det. & A. G. C.

TR-4  
**2SB71**  
AF Amp.

TR-5 & TR-6  
**2SB172**  
Power Output



- 〔註〕 1.  $S_1 \sim S_6$ はバンド切換スイッチで現在“MW”の位置。  
 2.  $S_7$ は電源スイッチで現在“OFF”の位置。  
 3. 電圧、電流はMWバンドに於ける無信号時の標準値です。但しIBは無信号時で5～10mA 最大出力時で60～70mA 流れます。