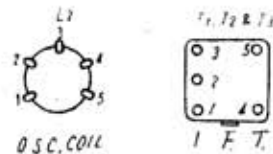
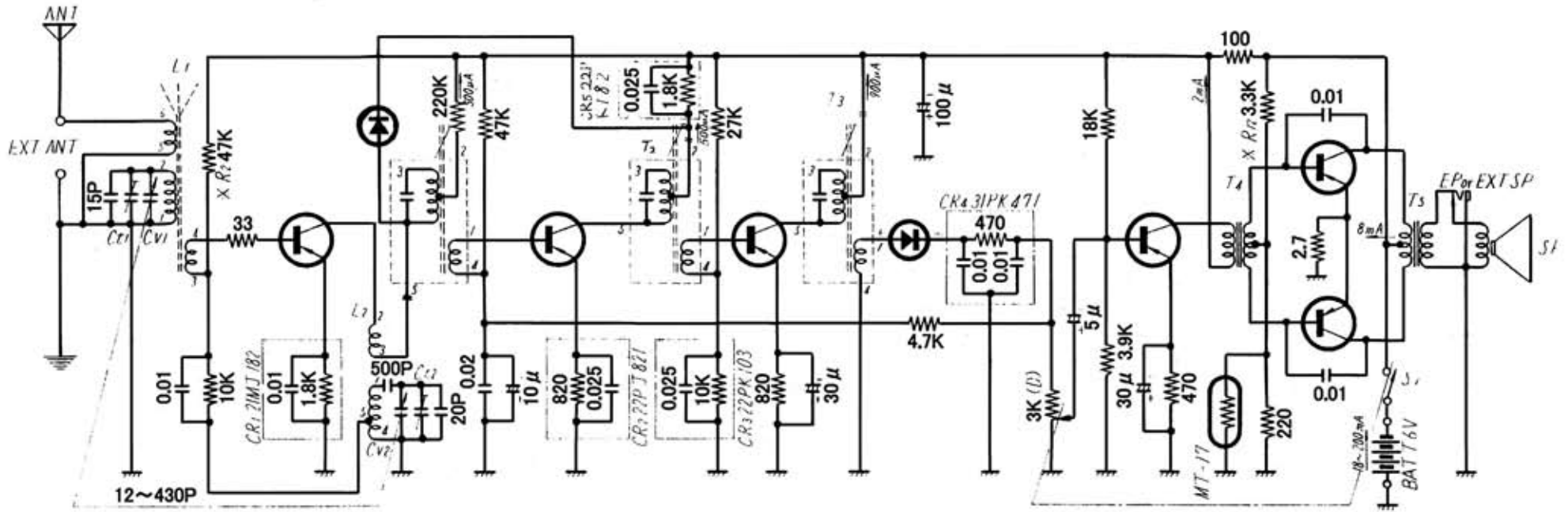
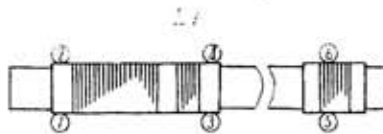


6石ハンディトランジスタ T-110

TR-1 Conv. 2SA102
 D-1 A.G.C. 0A70
 TR-2 1st L.F. Amp. 2SA101
 TR-3 2nd L.F. Amp. 2SA101
 D-2 Det. & A.G.C. 0A70
 TR-4 A.F. Amp. 2SB175
 TR-5 & TR-6 Output 2SB178×2



BOTTOM VIEW



- 注 1. IC 測定ポイント A9-2 を切断してあります。
 2. 電圧値は測定ポイントにて測定した値です。
 3. X 印板はセットによって異なる場合があります。
 R1 39KΩ 47KΩ 56KΩ
 R2 27KΩ 3.3KΩ 39KΩ

ナショナル T-110

