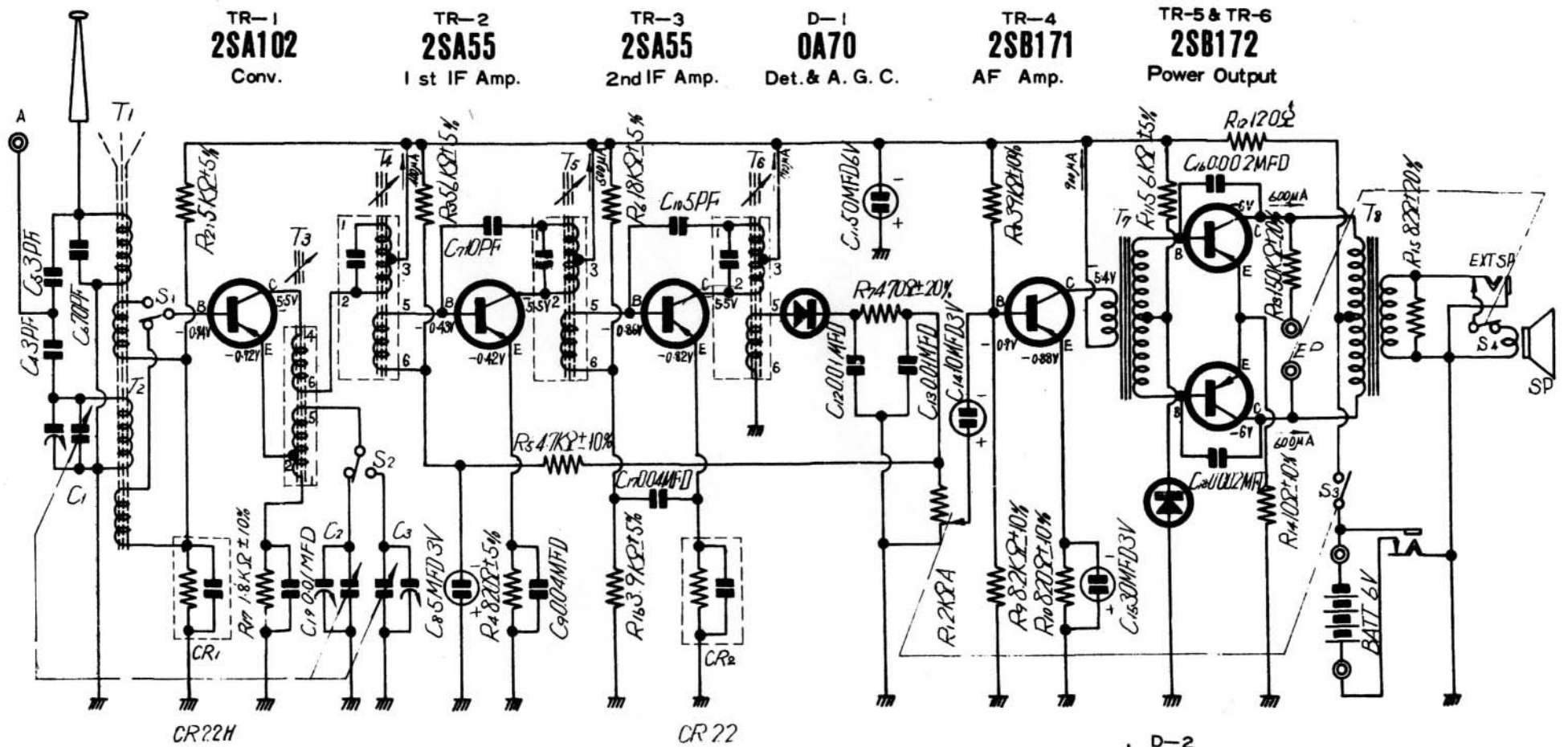


# NATIONAL T-15



- 〔註〕 1.  $S_1$ ,  $S_2$ はバンド切換スイッチで現在“MW”の位置です。
2.  $S_3$ は電源スイッチで現在“OFF”の位置です。
3.  $S_4$ はSP-EPスイッチで現在“SP”の位置です。
4. 電流、電圧は無信号時の標準値です。  
但しIBは無信号時で5~10mA、最大出力時で65~75mA流れます。