

# 超小型7石2バンドトランジスタ

T-21

TR<sub>1</sub>  
2SA 102  
(MC102)  
Mixer

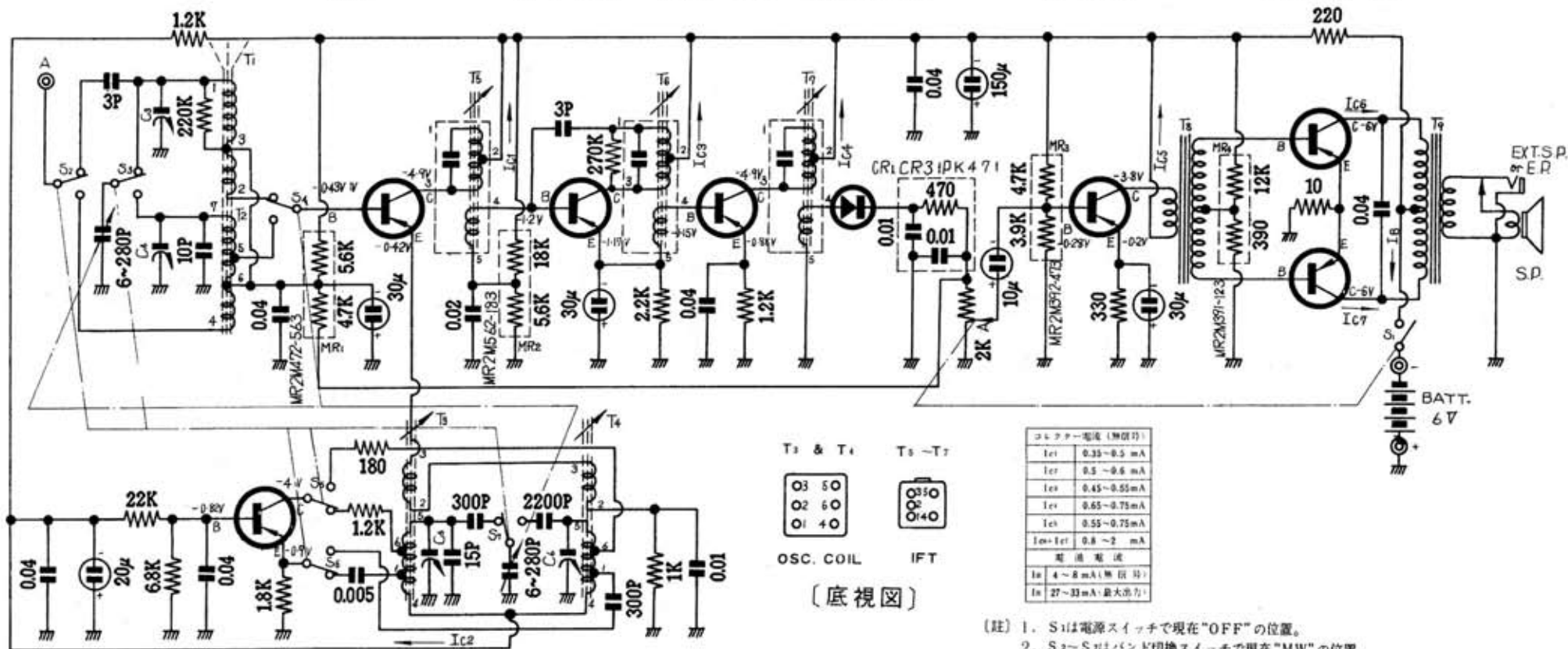
TR<sub>3</sub>  
2SA 102  
(MC102)  
1st IF Amp

TR<sub>4</sub>  
2SA 101  
(MC101)  
2nd IF Amp

D-1  
0A 70  
Det. & A. G. C.

TR<sub>5</sub>  
2SB 171  
(OC71)  
AF Amp.

TR<sub>6</sub> & TR<sub>7</sub>  
2SB 172 × 2  
(20C72)  
Power out put



- 〔註〕
- Sは電源スイッチで現在"OFF"の位置。
  - S<sub>2</sub>~S<sub>3</sub>はバンド切換スイッチで現在"MW"の位置。
  - 記入電圧は内部抵抗10KΩ/Vのテスターによる実測値。
  - 抵抗(R<sub>2</sub>)及び複合抵抗(MR<sub>1</sub>, MR<sub>2</sub>, MR<sub>4</sub>)は標準値を記入してありますがコレクター電流を調整するためセットにより多少値が変わります。

# NATIONAL

# T-21

TR-1  
2SA102  
Mixer

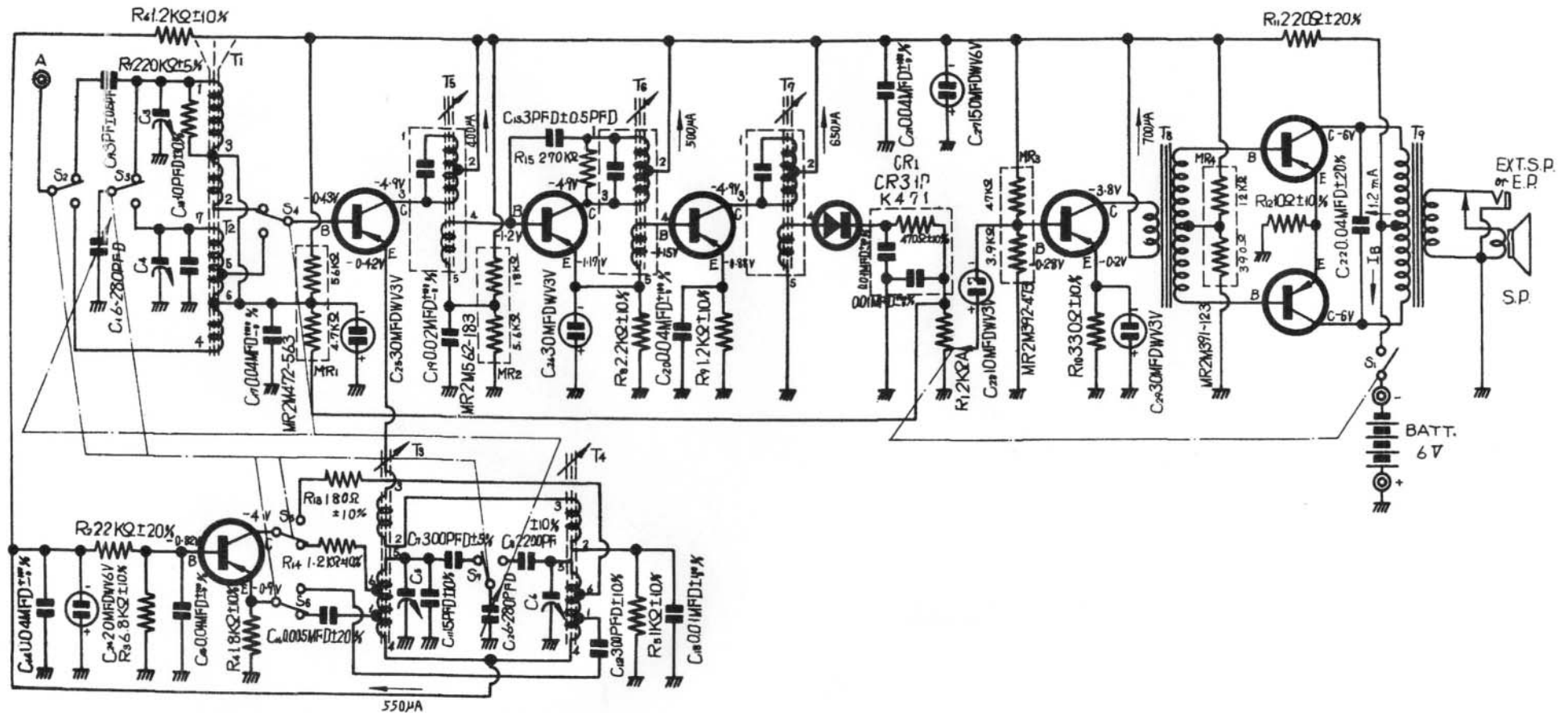
TR-3  
2SA102  
1st IF Amp

TR-4  
2SA101  
2nd IF Amp

D-1  
0A70  
Det. & A. G. C.

TR-5  
2SB171  
AF Amp

TR-6 & TR-7  
2SB172  
Power output



TR-2  
2SA102  
Local. CSC