

7石2バンドトランジスタ T-45

TR-1
2SA61
Conv.

D-1
0A70
OSC Comp.

TR-2
2SA102
1st I F Amp

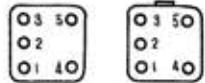
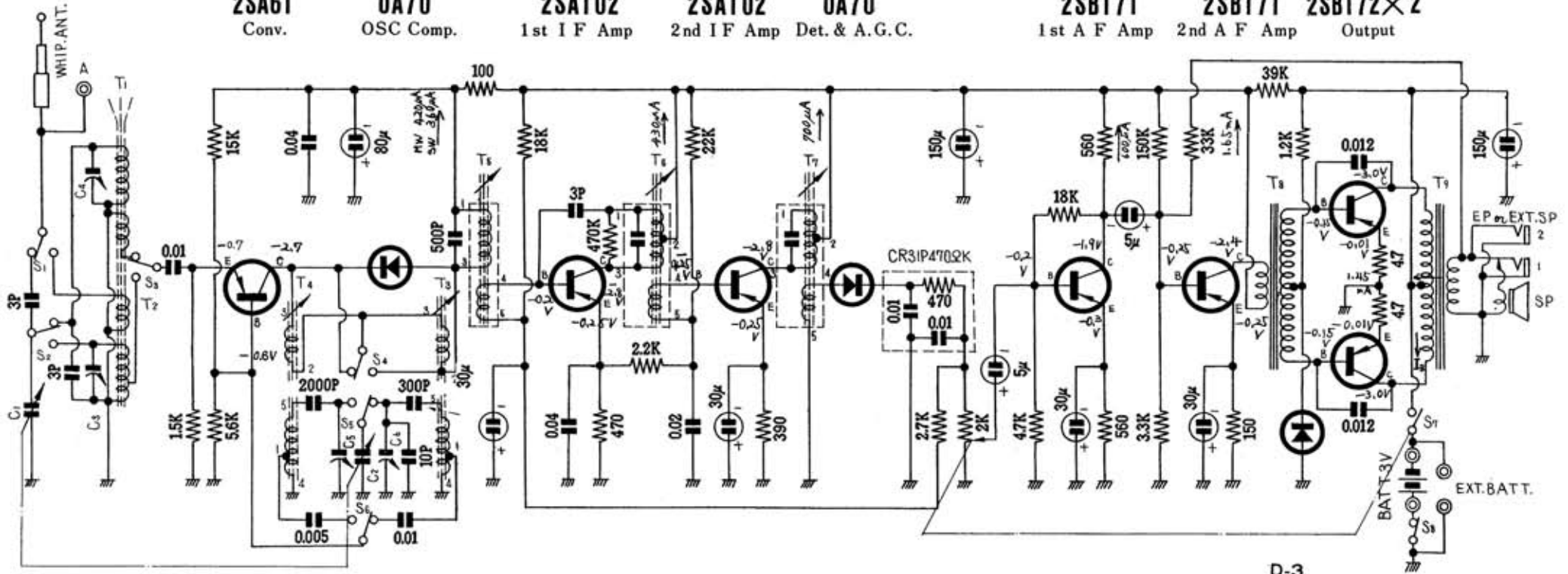
TR-3
2SA102
2nd I F Amp

D-2
0A70
Det. & A.G.C.

TR-4
2SB171
1st A F Amp

TR-5
2SB171
2nd A F Amp

TR-6 & TR-7
2SB172×2
Output



T₃ & T₄ T₅, T₆ & T₇

底視図

- (註) 1. S₁~S₆ バンドスイッチで現在“MW”の位置。
 2. S₇ : 電源スイッチで現在“OFF”の位置。
 3. 記入電圧は内部抵抗1KΩ/Vのテスターによる実測値。
 4. ※印の抵抗は標準値でTRの特性により変動する事あり。
 5. 電源電圧の3Vは正確に3Vに保って下さい。

○I B 無信号時 9 mA
 最大出力時 85 mA

D-3
MA23A
A. O. C

NATIONAL T-45

TR-1
2SA103
Conv.

D-1
0A70
OSC Comp.

TR-2
2SA103
1st I F Amp

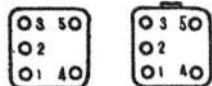
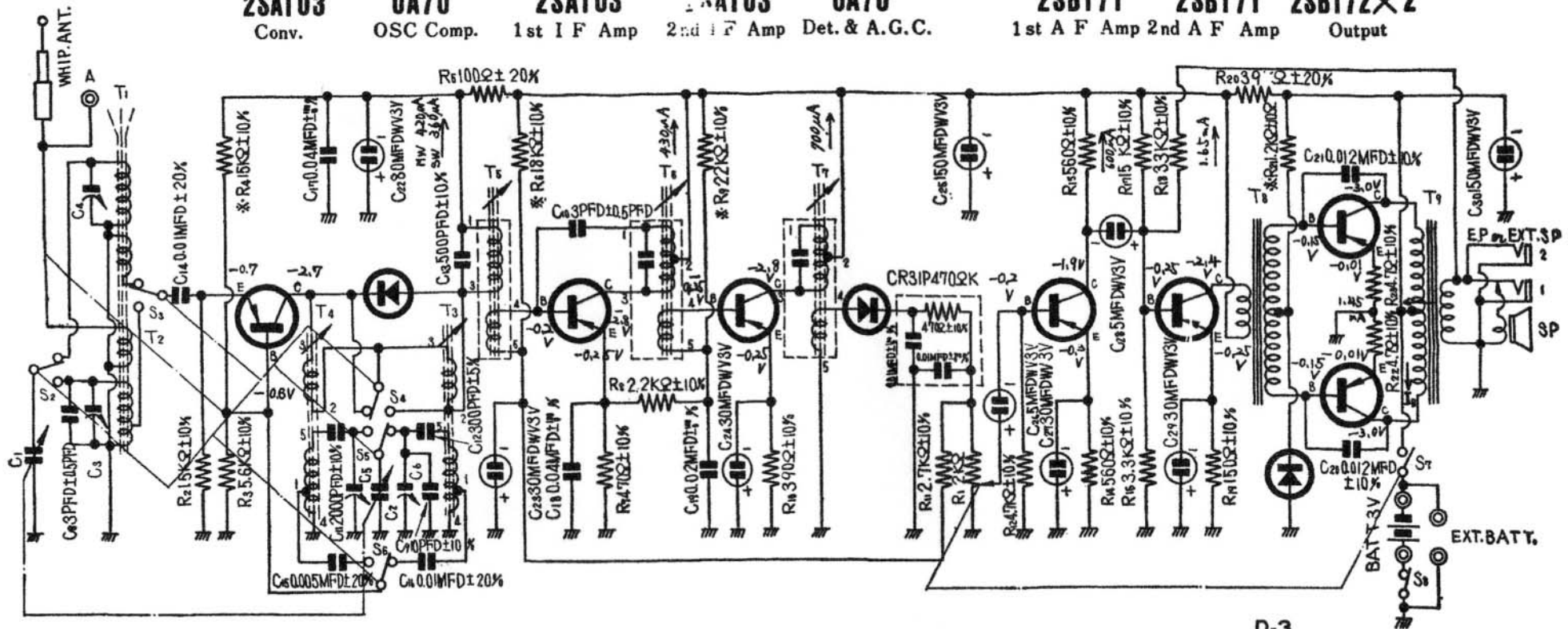
TR-3
2SA103
2nd I F Amp

D-2
0A70
Det. & A.G.C.

TR-4
2SB171
1st A F Amp

TR-5
2SB171
2nd A F Amp

TR-6 & TR-7
2SB172 × 2
Output



T₃ & T₄ T₅, T₆ & T₇
BOTTOM VIEW

D-3
MA23A
A. O. C.