

7石トランジスタポータブル T-55

TR₁
2SA102
CONV

TR₂
2SA102
1st I.F.AMP

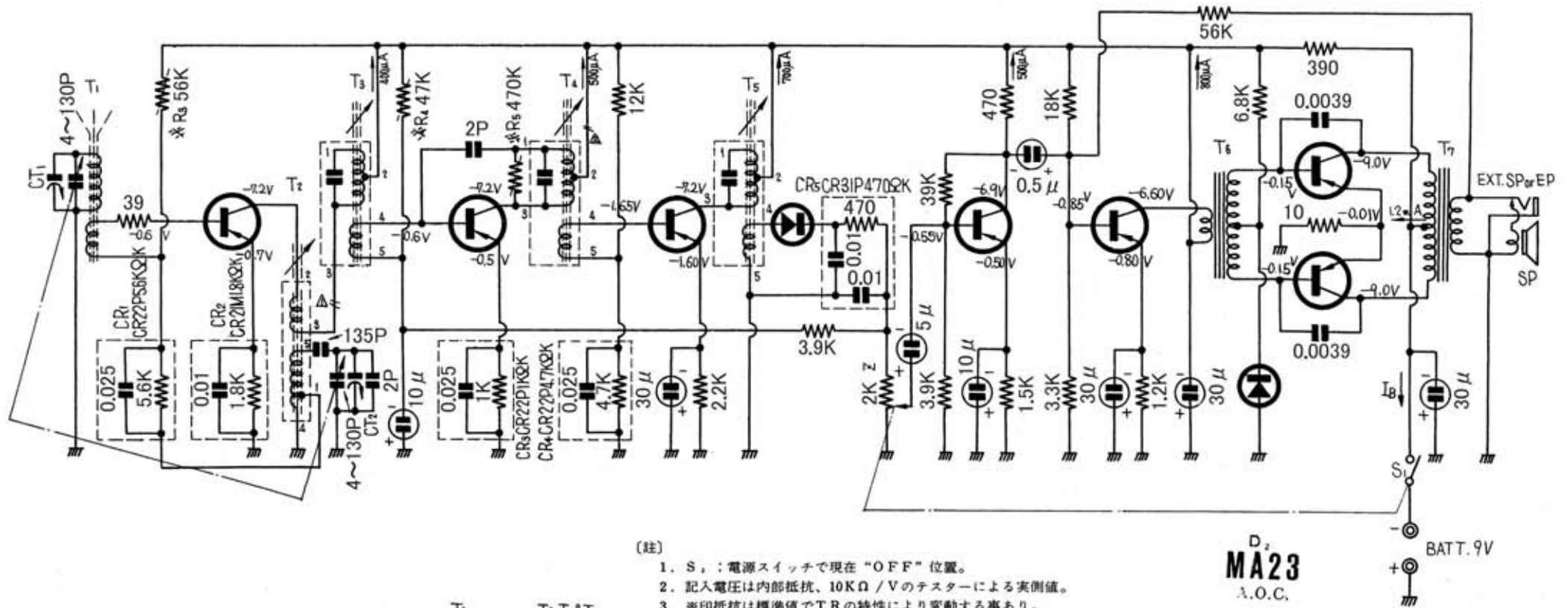
TR₃
2SA102
2nd I.F.AMP

D₁
0A70
DET & A.G.C.

TR₄
2SB173
1st A.F.AMP

TR₅
2SB171
2nd A.F.AMP

TR₆ & TR₇
2SB172 × 2
OUT PUT



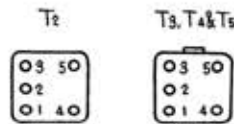
(注)

1. S ; 電源スイッチで現在 "OFF" 位置。
2. 記入電圧は内部抵抗、10KΩ / V のテスターによる実測値。
3. ※印抵抗は標準値で TR の特性により変動する事あり。

その値は次の様です

R ₃	39KΩ	47KΩ	56KΩ	68KΩ
R ₄	39KΩ	47KΩ	56KΩ	
R ₅	470KΩ	220KΩ	150KΩ	なし

○ I B 無信号時 6mA
最大出力時 45mA



Battery View

D₂
MA23
A.O.C.

ナショナル T-55

CONV
TR₁ 2SA102

1st IF Amp.
TR₂ 2SA102

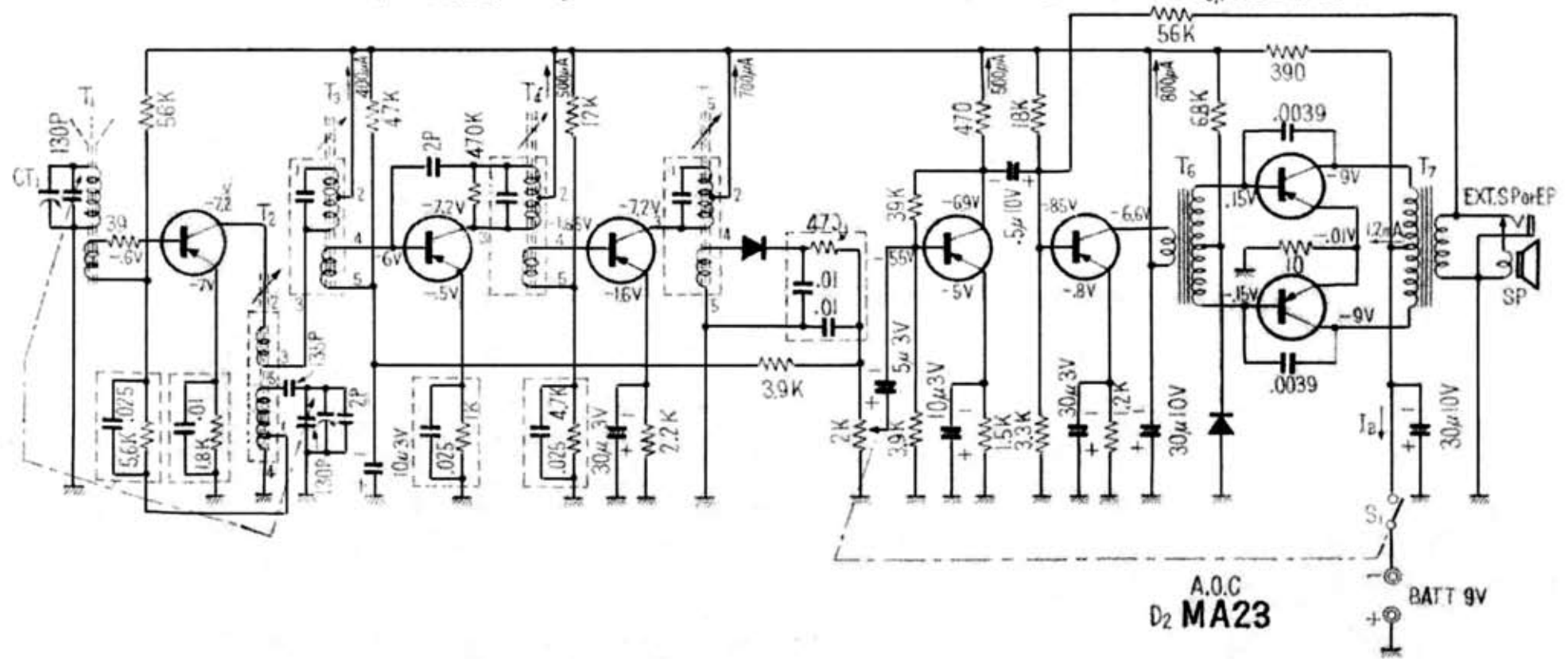
2nd IF Amp.
TR₃ 2SA102

DET & A.G.C.
D₁ 0A70

1st AF Amp
TR₄ 2SB173

2nd AF Amp.
TR₅ 2SB171

Out put
TR_{6,7} 2SB172 X2



TR,
2SA102
CONV.

TR,
2SA102
1st IF Amp.

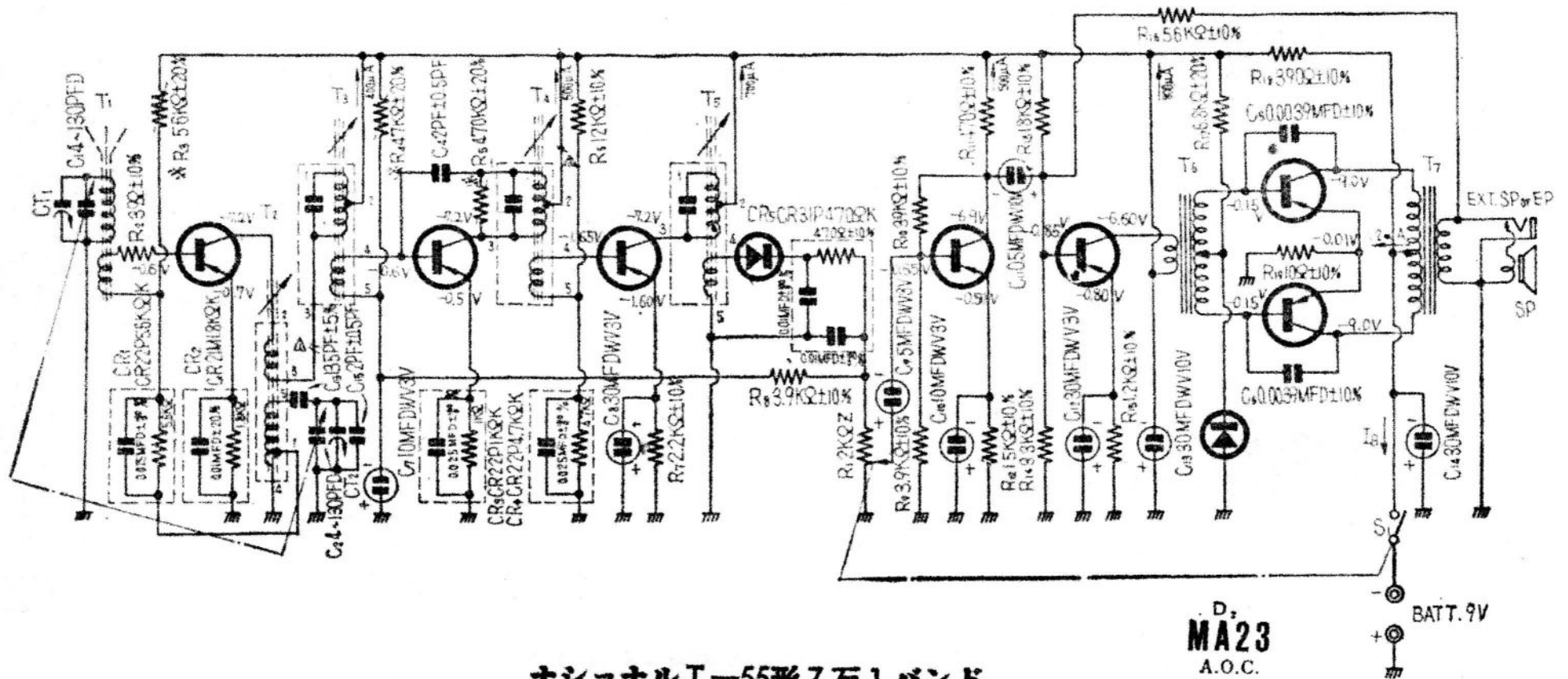
TR,
2SA102
2nd IF Amp.

D,
0A70
DET. & A.G.C.

TR,
2SB173
1st A F Amp.

TR,
2SB171
2nd A F Amp.

TR. & TR,
2SB172 × 2
Out put



ナショナル T-55形 7石 1バンド

D,
MA23
A.O.C.