

8石2バンドトランジスタ T-67

TR-1
2SA103
RF.Amp. Φ .

TR-2
2SA103
Conv.

D-1
0A70
OSC.Comp.

TR-3
2SA101
1st I.F.Amp.

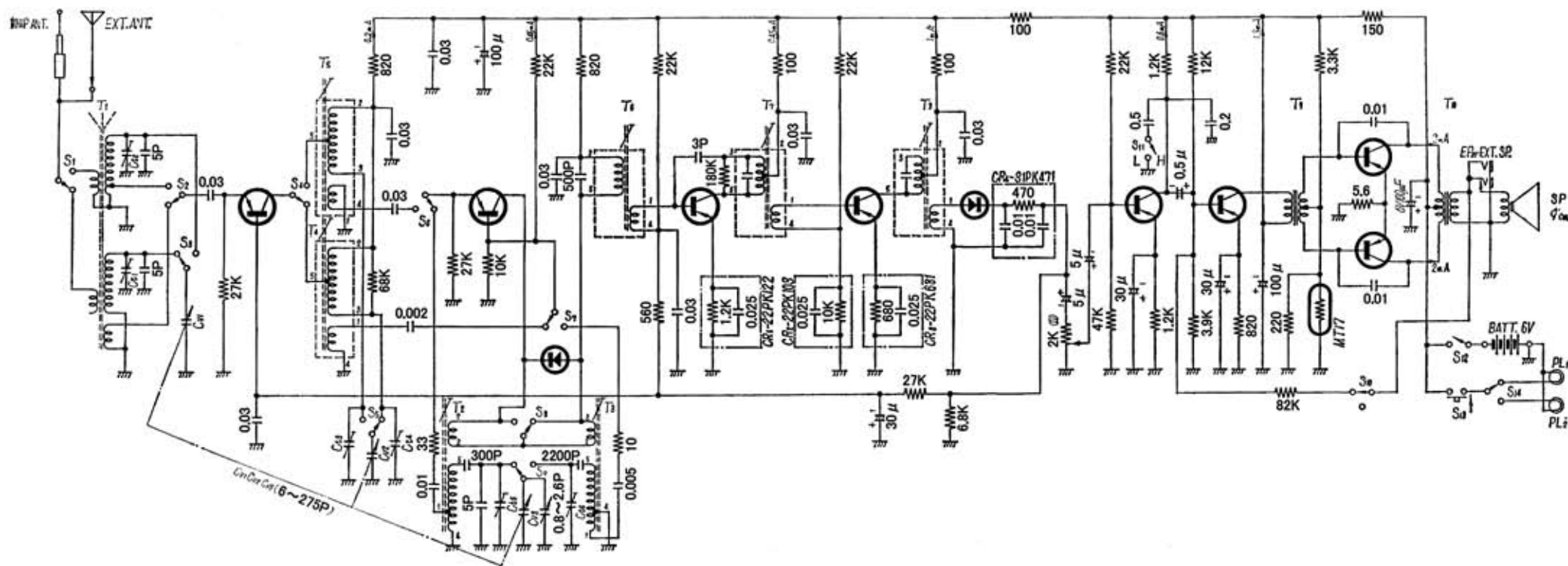
TR-4
2SA101
2nd I.F.Amp.

D-2
0A70
Det.&A.G.C.

TR-5
2SB173
1st A.F.Amp.

TR-6
2SB175
2nd A.F.Amp.

TR-7&TR-8
2SB178i2
Output



ナショナル T-67

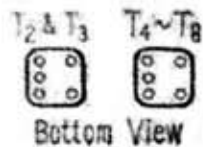
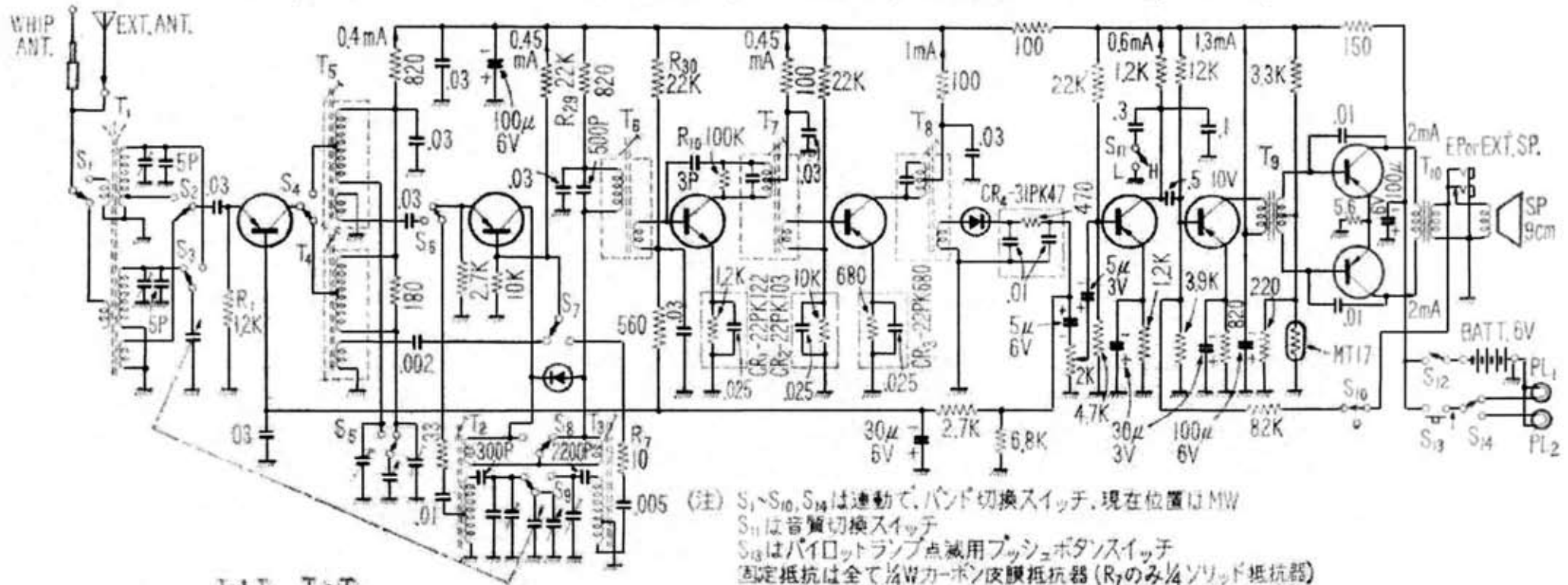
TR₁
2SA103
RF. Amp.

TR₂ D₁
2SA103 0A70
Conv. OSC. Comp.

TR₃
2SA101
1st I.F. Amp.

TR₄ D₂
2SA101 0A70
2nd I.F. Amp. Det & A.G.C.

TR₅ TR₆
2SB175 2SB175
1st A.F. Amp. 2nd A.F. Amp.



(注) S₁~S₁₀, S₁₄は連動で、バンド切換スイッチ。現在位置は MW

S₁₁は音質切換スイッチ

S₁₃はパイロットランプ点滅用プッシュボタンスイッチ

固定抵抗は全て $\frac{1}{4}$ Wカーボン皮膜抵抗器 (R₇のみ $\frac{1}{4}$ ワット抵抗器)

R₁はトランジスタによって変ることあり (1k Ω , 1.2k Ω , 1.5k Ω)

R₁₀ " " (100k Ω またはなし)

R₂₄ " " (2.7k Ω , 3.3k Ω , 3.9k Ω)

R₂₉ " " (18k Ω , 22k Ω , 27k Ω)

R₃₀ " " (18k Ω , 22k Ω , 27k Ω)