

8石 2バンド トランジスタ T-801D T-801S

TR₂
2SA103
Mixer

TR₃
2SA101
1st IF Amp.

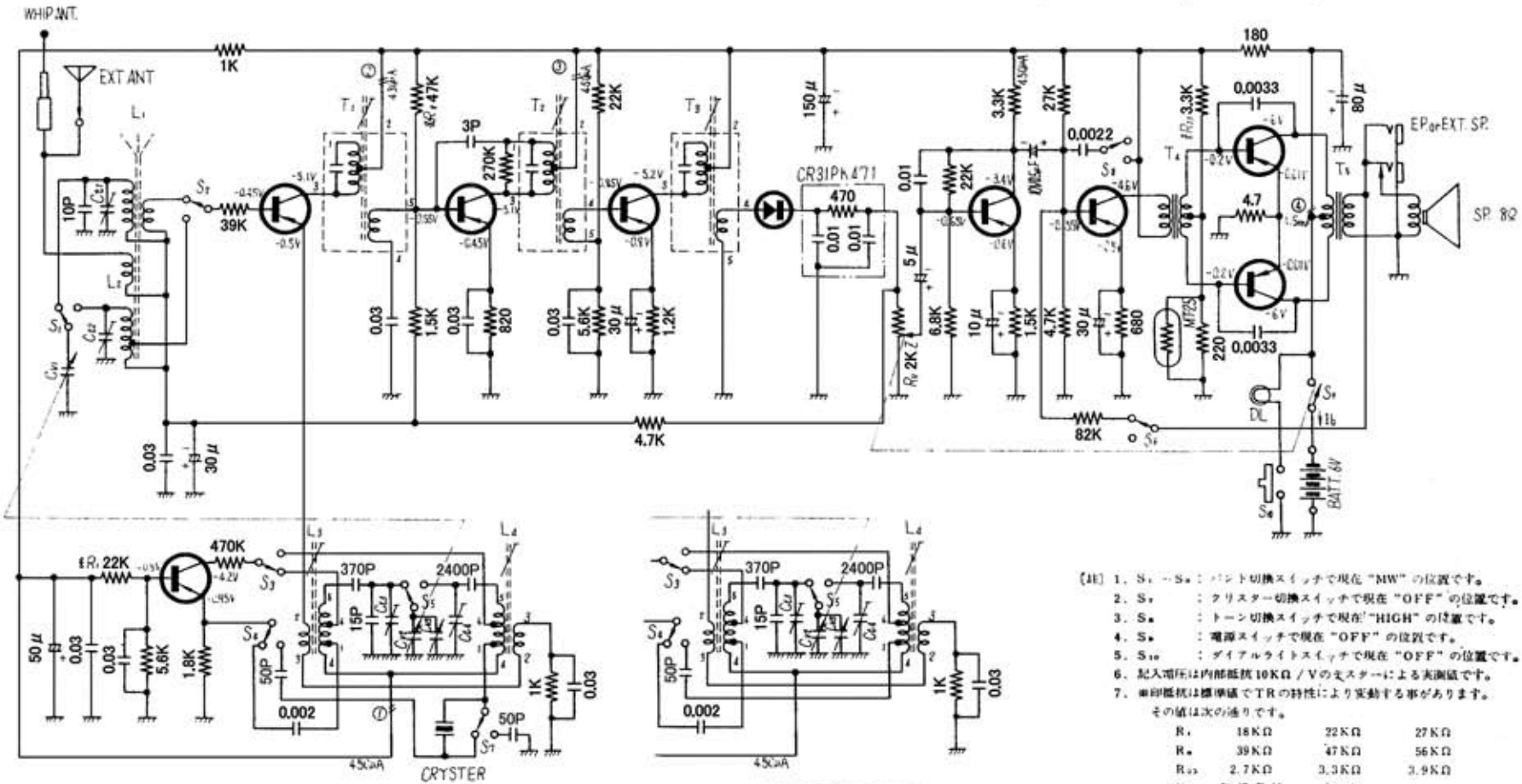
TR₄
2SA101
2nd IF Amp.

D₁
0A70
Det. & A.G.C.

TR₅
2SB173
1st AF Amp.

TR₆
2SB171
2nd AF Amp.

TR₇ & TR₈
2SB176×2
Output



TR₁
2SA103
Local OSC.

S (スタンダード) 型

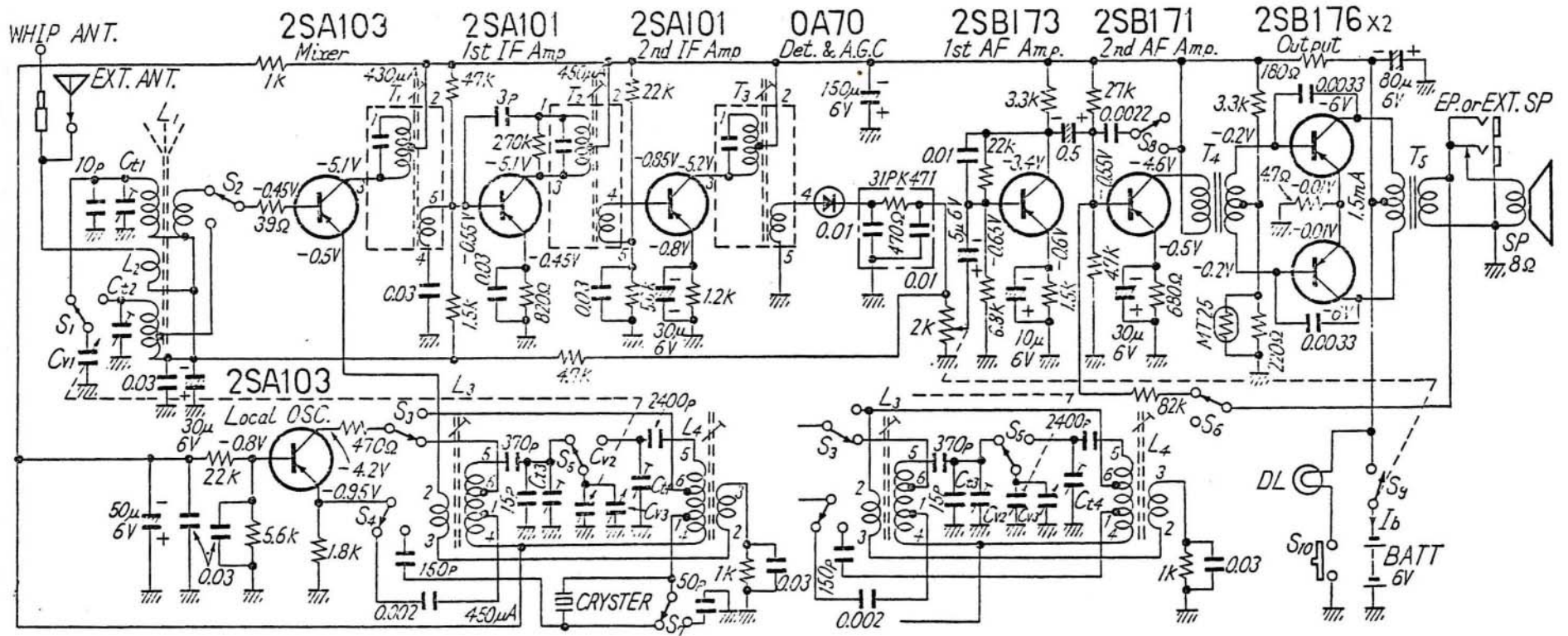
- (注) 1. S₁ ~ S₆ : バンド切換スイッチで現在 "MW" の位置です。
 2. S₇ : クリスタル切換スイッチで現在 "OFF" の位置です。
 3. S₈ : トーン切換スイッチで現在 "HIGH" の位置です。
 4. S₉ : 電源スイッチで現在 "OFF" の位置です。
 5. S₁₀ : ディアルライトスイッチで現在 "OFF" の位置です。
 6. 記入値は内部抵抗 10KΩ / V のメーターによる実測値です。
 7. ※印抵抗は標準値で TR の特性により変動する事があります。

その値は次の通りです。

R ₁	18 KΩ	22 KΩ	27 KΩ
R ₂	39 KΩ	47 KΩ	56 KΩ
R ₃	2.7 KΩ	3.3 KΩ	3.9 KΩ

・Ib 無負荷時 9 mA
 最大出力時 9.0 mA

ナショナル T-801D



ナショナル T-801D

