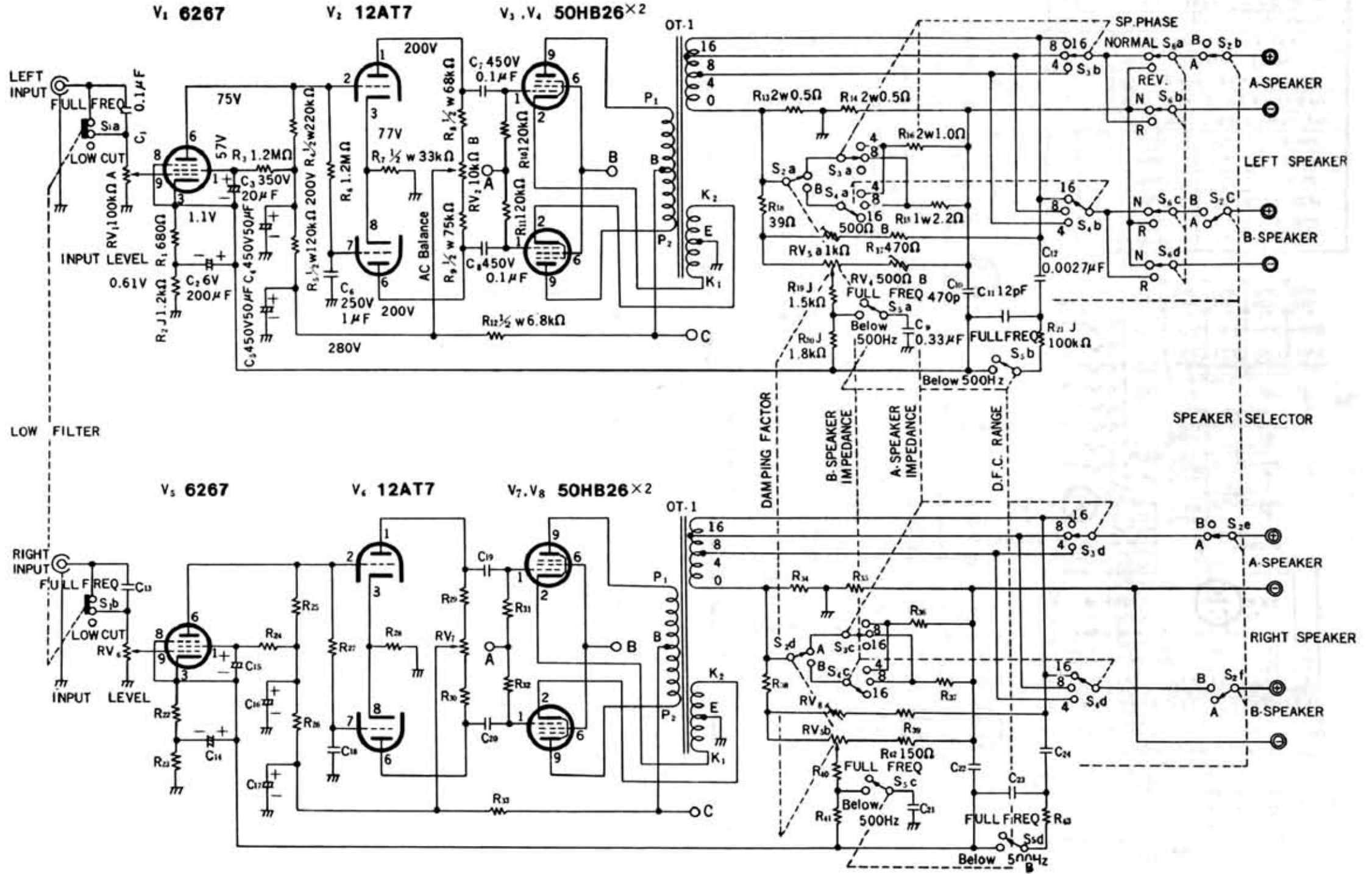
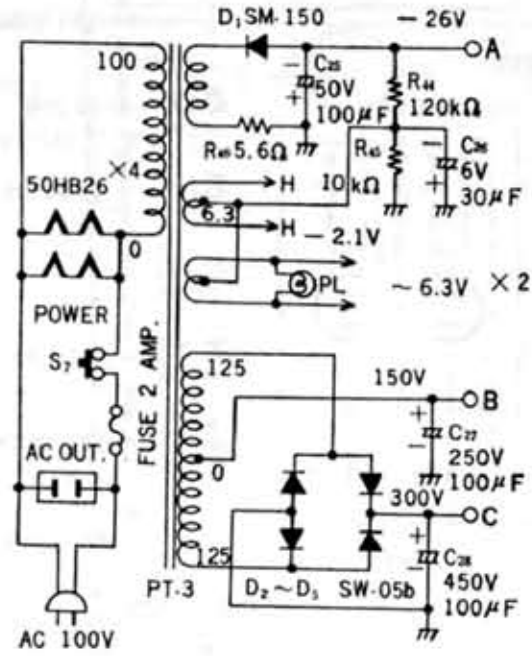


ナショナル テクニクス 40A



- J許容偏差 ±5%を表わす
許容偏差の記入していない抵抗コンデンサは±10%
½w, 1w, 2w抵抗の定格電力、記入していないものは¼w型
- S₁ローカットフィルタスイッチ
S₂スピーカ切換スイッチ
S₃, S₄スピーカインピーダンス切換スイッチ
S₅ダンピングファクタ変化域切換スイッチ
S₆左チャンネルスピーカ位相切換スイッチ
RV₁, RV₂入力信号レベル調整ボリューム
RV₅ダンピングファクタ調整ボリューム

性能向上の為に、この回路図に記入されていない抵抗やコンデンサを配線する場合があります。