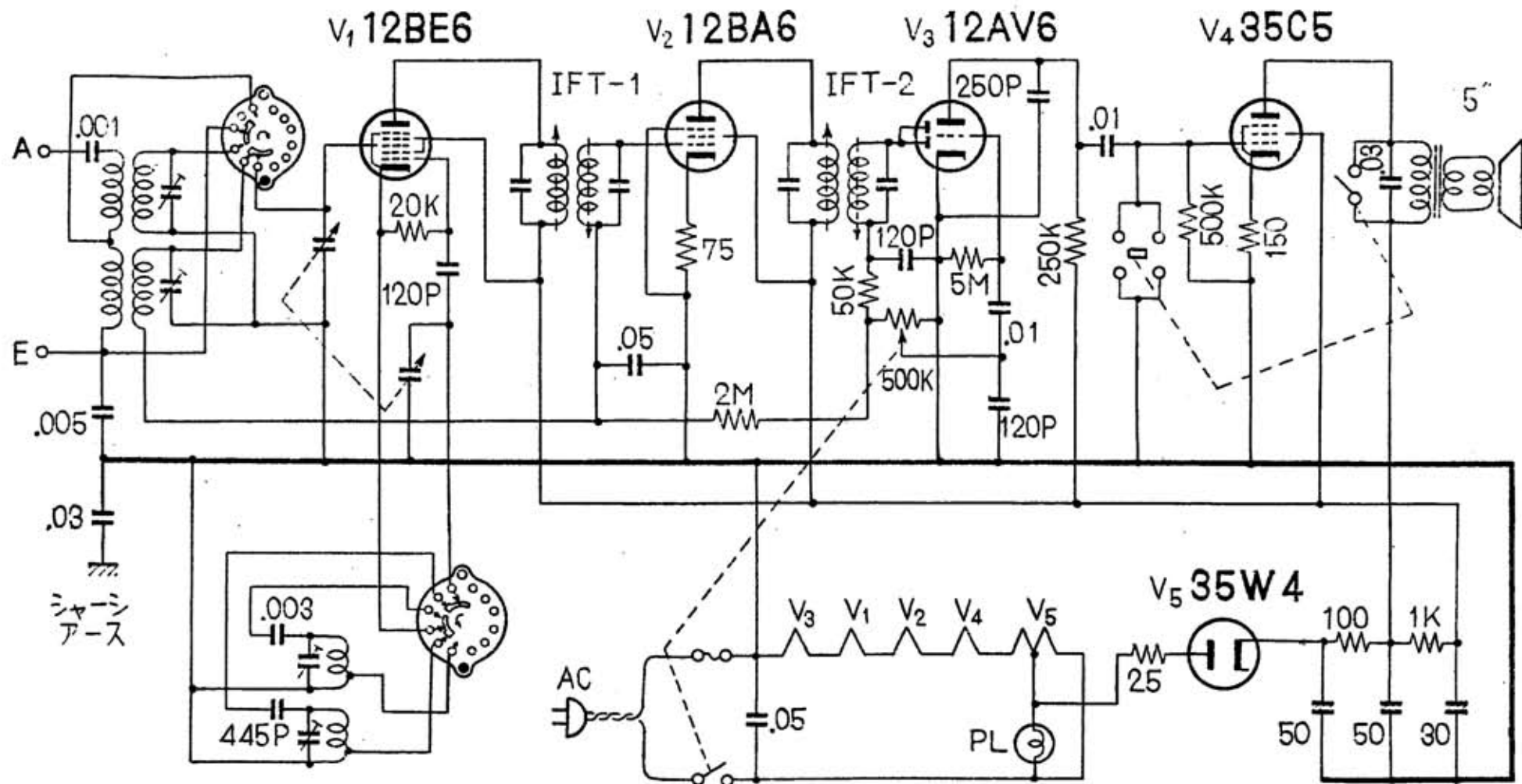
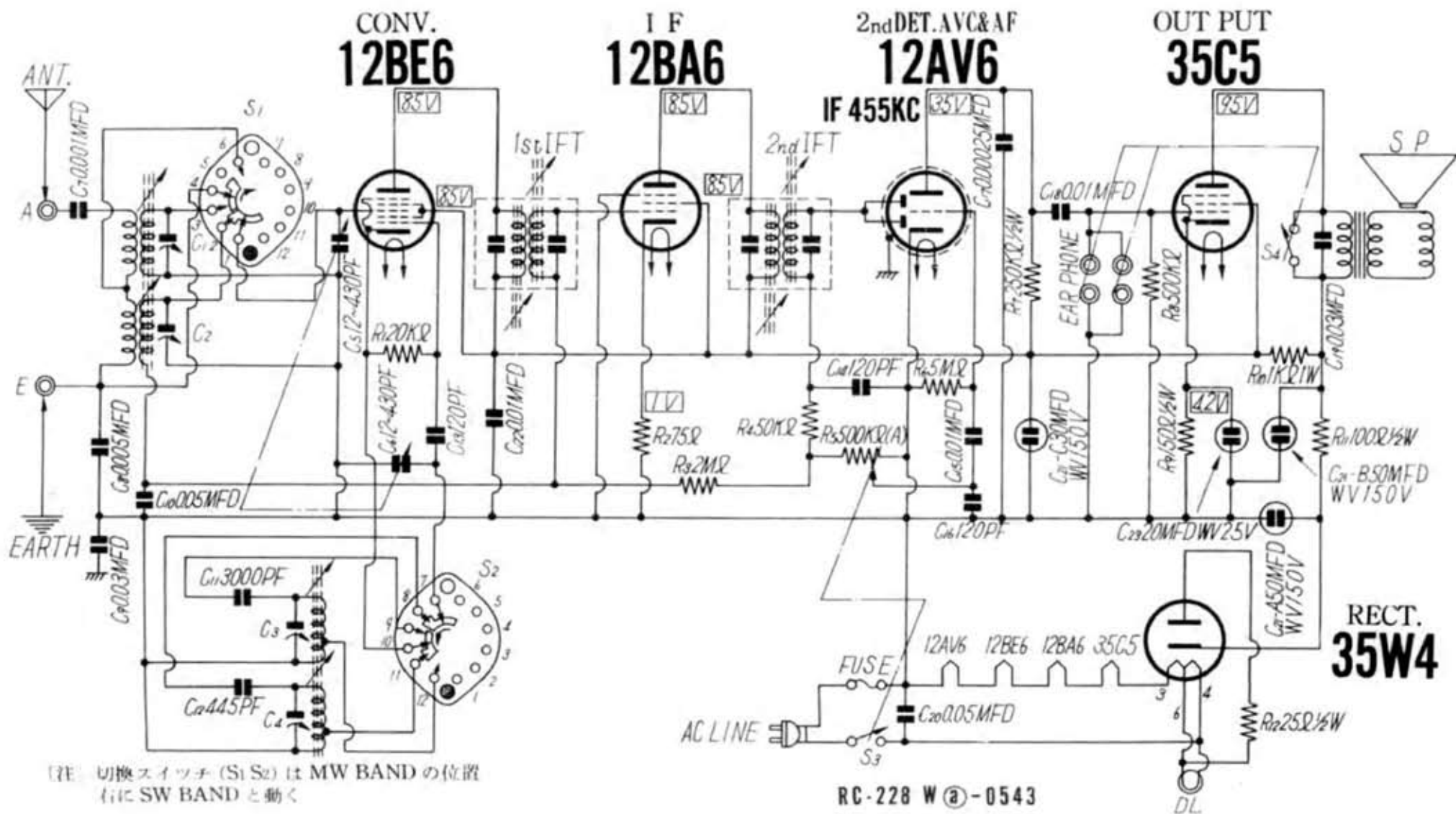


# ナショナル UA-350 型





# 5球2バンドスーパー UA-350型 配線図



[注] 切換スイッチ (S1 S2) は MW BAND の位置  
右に SW BAND と動く

RC-228 W (a) -0543

