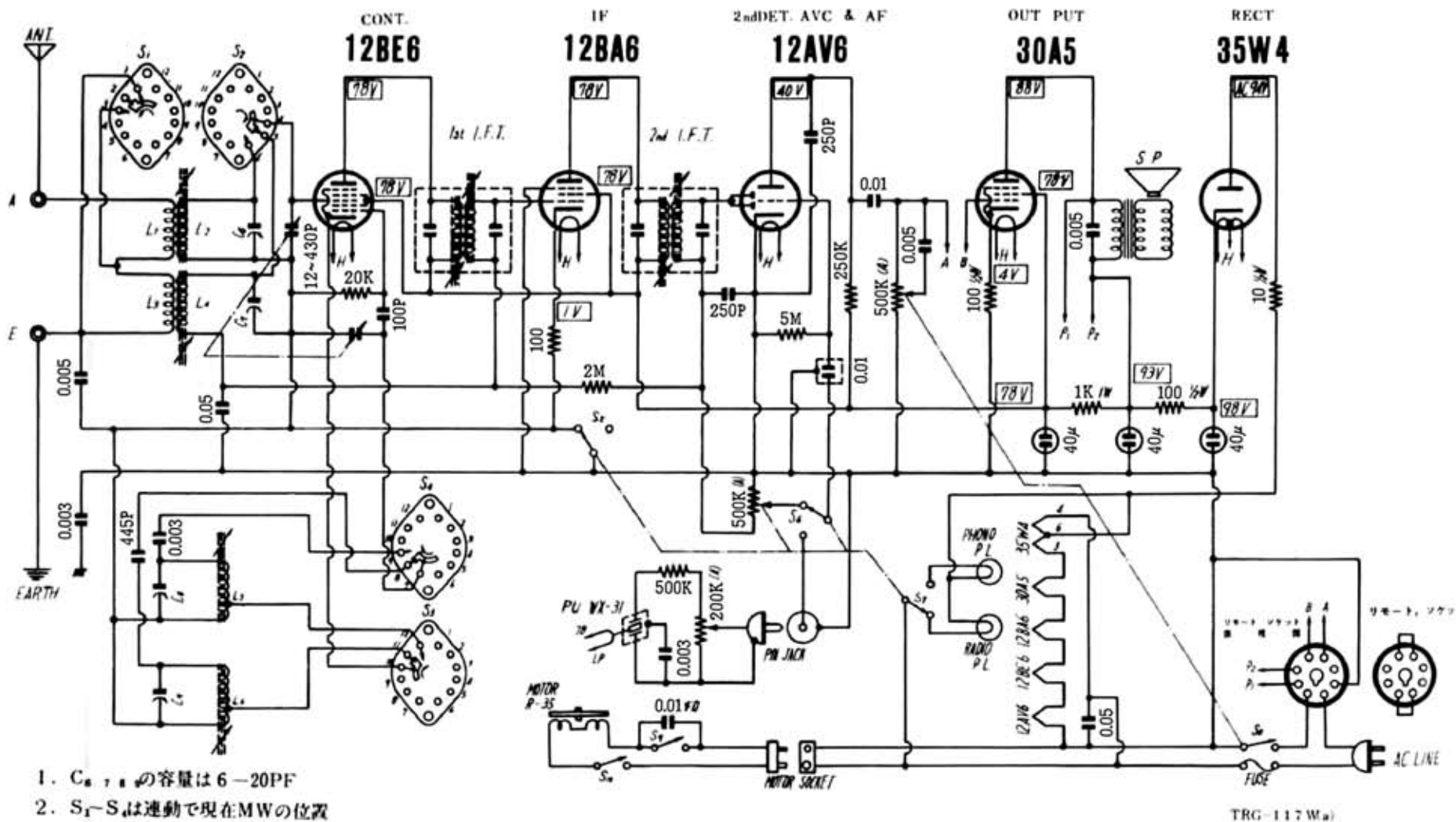




# 2バンド卓上型ラジオグラフ UG-806配線図



1.  $C_{1, 2, 3}$  の容量は 6-20PF
2.  $S_1-S_3$  は連動で現在 MW の位置  
矢印の方向へ SW バンドと動く
3.  $S_4, 5$  は連動で現在 RADIO の位置
4.  $S_6, 10$  は自動スイッチ

