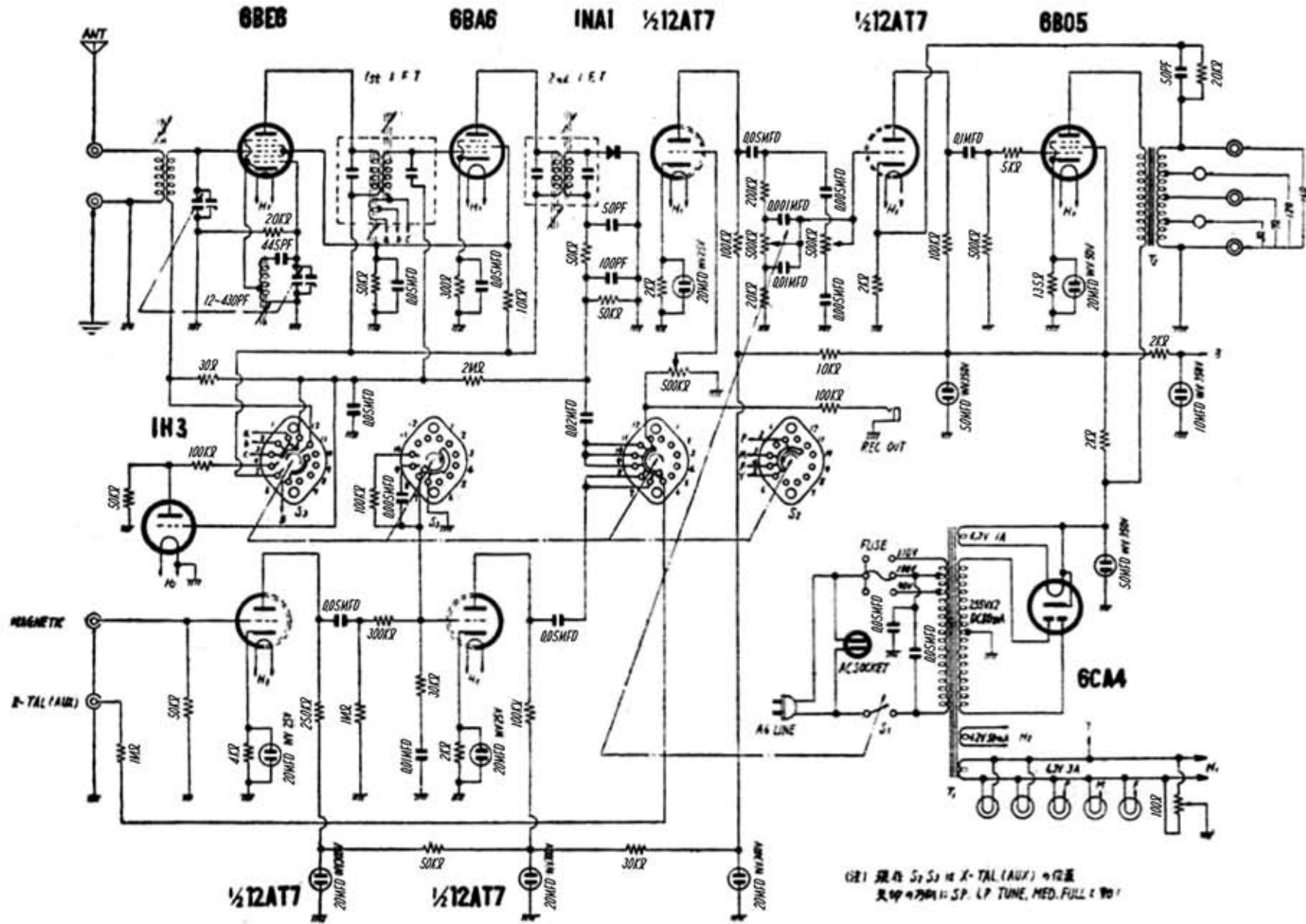


富士通

US-913



注1 現在 S₁ S₂ は X-TAL (AUX) の位置
 矢印の方向に SP. (P. TUNE. MED. FULL) とする