

# Z-1 ナショナル三球受信機

## 特 性

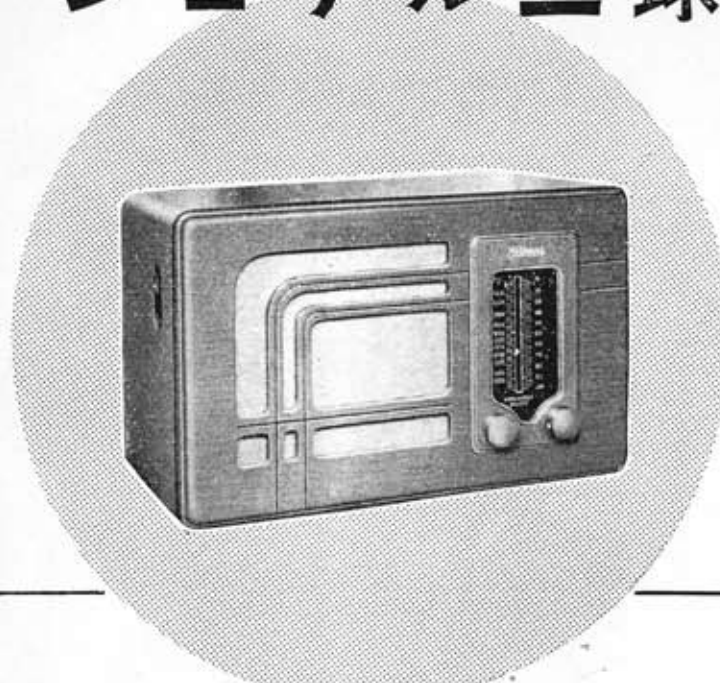
使用電源 100V 50-60~  
 消費電力 0.17A 16W  
 受信周波数 550-1500K.C  
 感度階級 中電界級  
 無重出力 0.3 W  
 最大出力 0.7 W

## 型 状

幅 33CM 奥行 17CM 高さ 21CM

## 調 整

右 …… 放送局選出  
 左 …… 再生調整  
 左側面 …… 電源スイッチ



## 接 續

AS、AL、E

## 眞 空 管

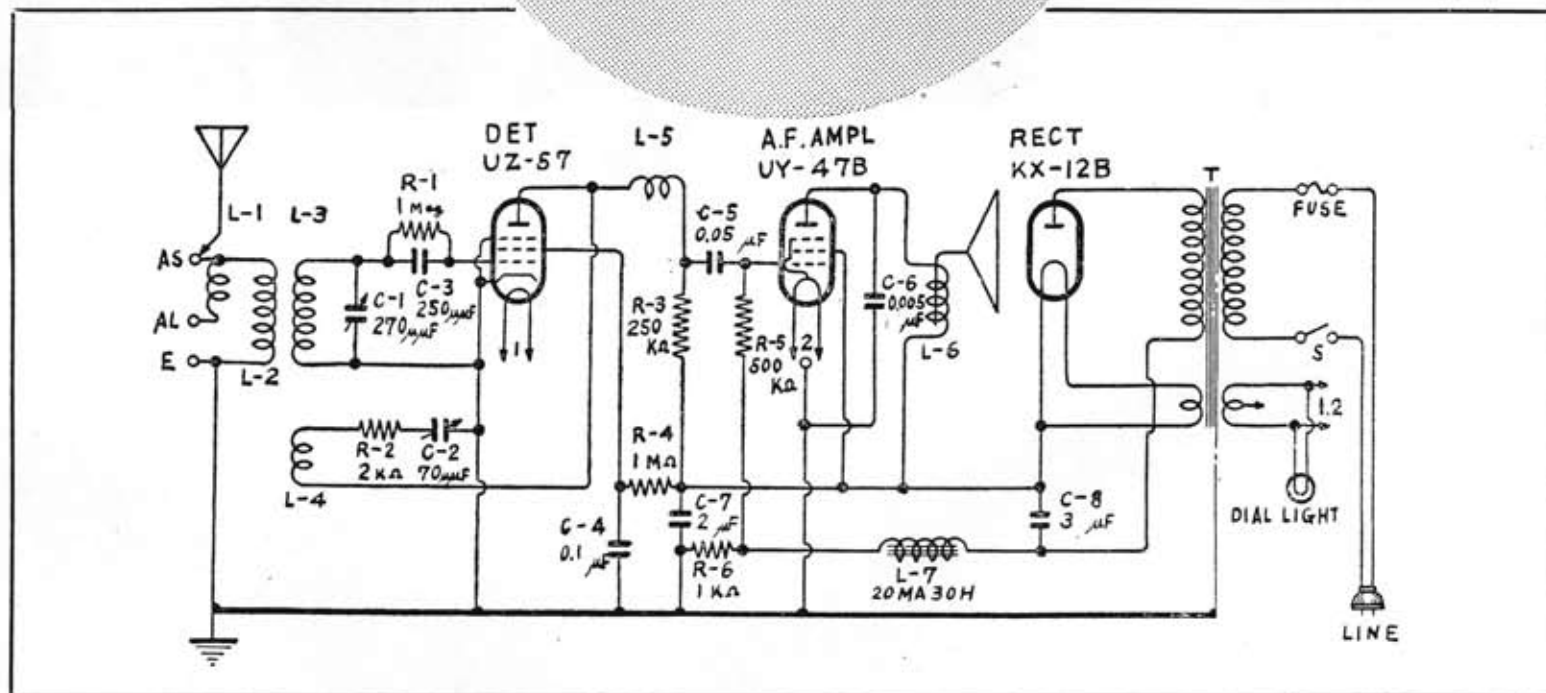
UZ 57 再生グリッド検波  
 UY-47B 低周波増幅(低鉄結合)  
 KX-12F 半波整流

## スピーカ

ナショナル7.5吋マグネチック  
 スピーカ

## ダイヤル

スポット ダイヤル



# Z-1 ナショナル三球受信機

