

Z-3 ナショナル四球受信機

特 性

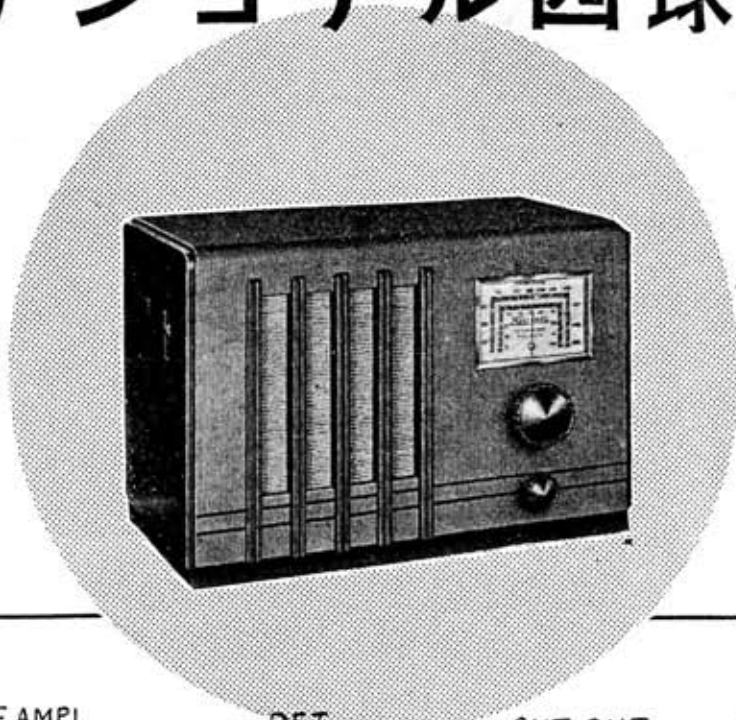
使用電源 100V 50-60~
 消費電力 0.25A 23W
 受信周波数 550-1300K.C
 感度階級 微電界級
 無歪出力 0.5 W
 最大出力 0.8 W

型 状

幅 36CM 奥行 18CM 高さ 24CM

調 整

上 …… 放送局選出
 下 …… 音量調整兼再生調整
 左側面 …… 電源スイッチ



接 続

AS、AM、AL、E、P.U、
S.P チヤック

真 空 管

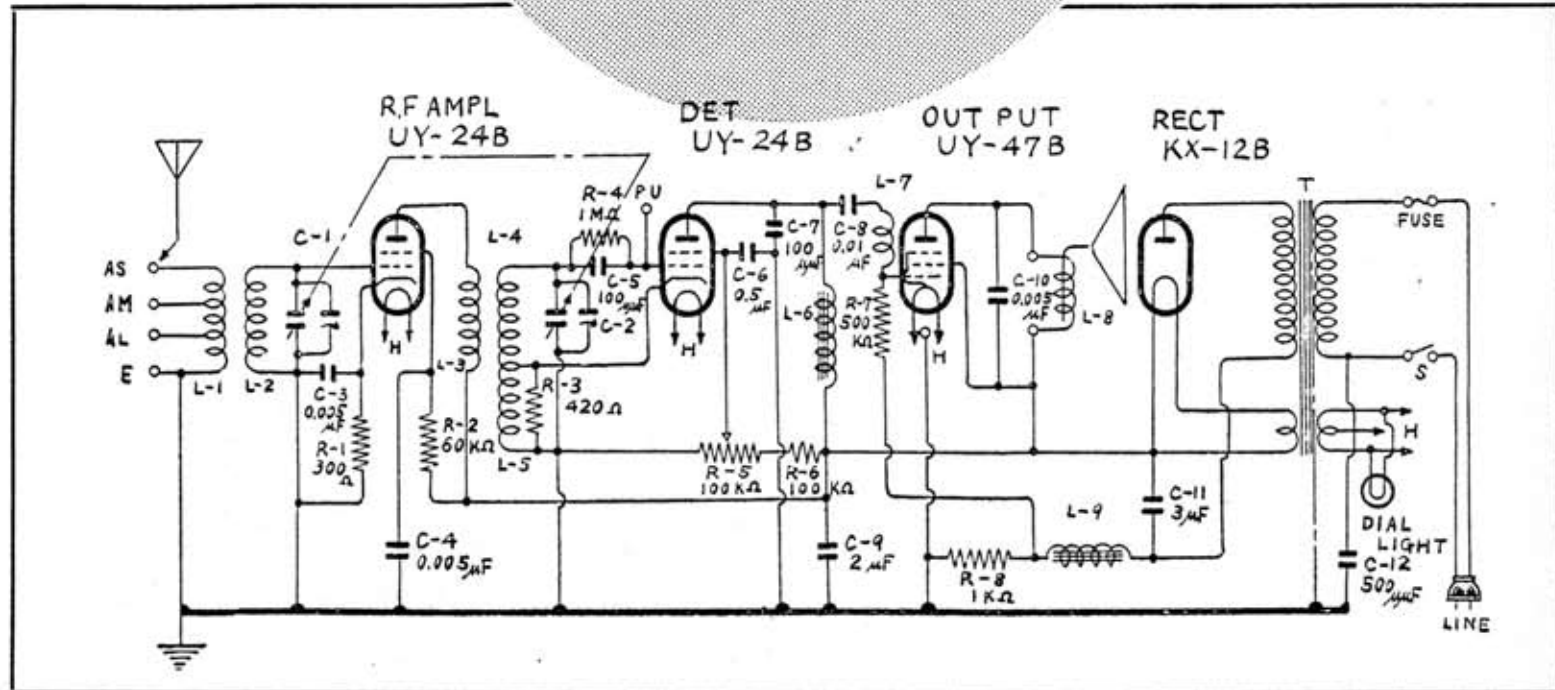
UY-24B 高周波増幅
 UY-24B 再生グリッド検波
 UY-47B 低周波増幅(チョーク結合)
 KX-12B 半波整流

スピーカ

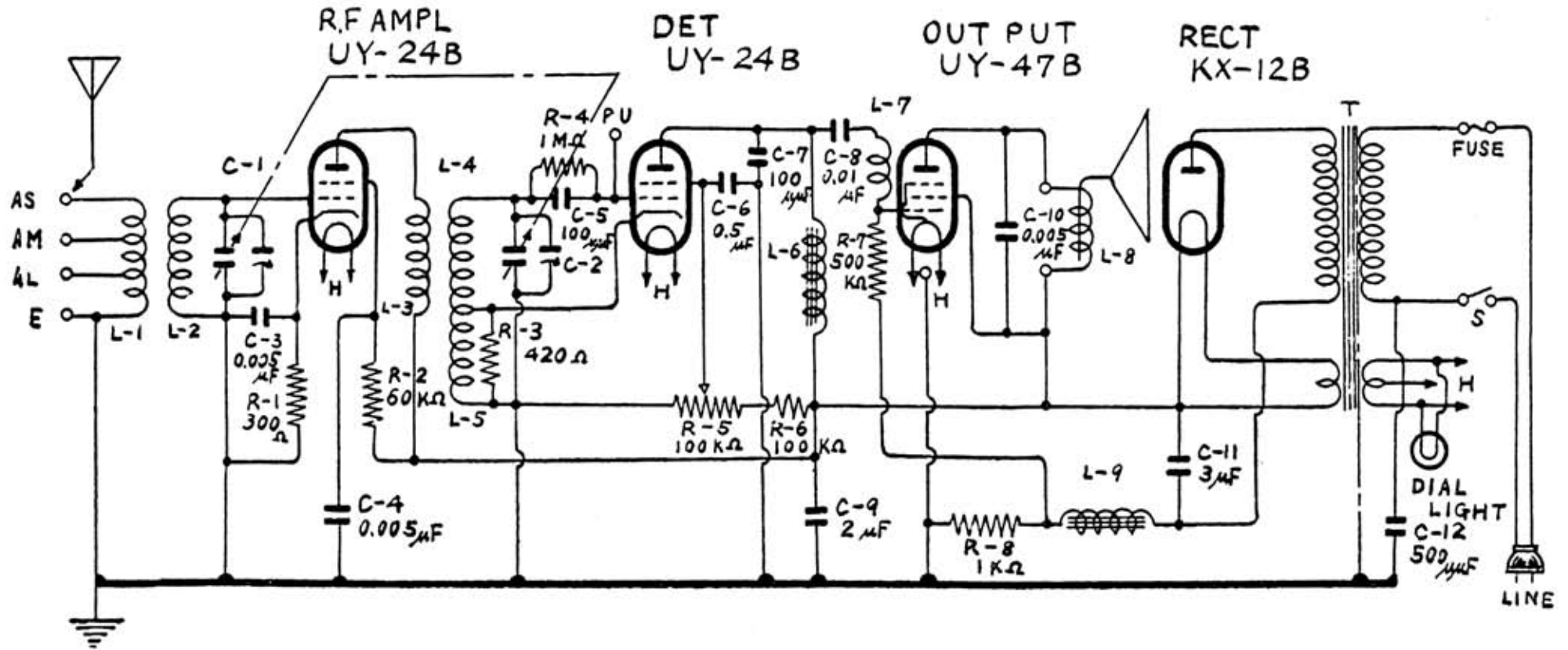
ナショナル7½吋マグネチック
スピーカ

ダイヤル

ダイレクト エヤープレーン
 ダイヤル



Z-3 ナショナル四球受信機



Z-3 ナショナル四球受信機

