

新Z-2 ナショナル四球受信機

特 性

使用電源 100V50-60~
 消費電力 0.17A16W
 受信周波数 550-1500K.C
 感度階級 中電界級
 無歪出力 0.25 W
 最大出力 0.6 W

型 状

幅 22CM 奥行 16.3CM 高さ 21CM

調 整

上 …… 放送局選出
 下 …… 再生調整
 左側面 …… 電源スイッチ



接 続

AS、AL、E、P.U

真 空 管

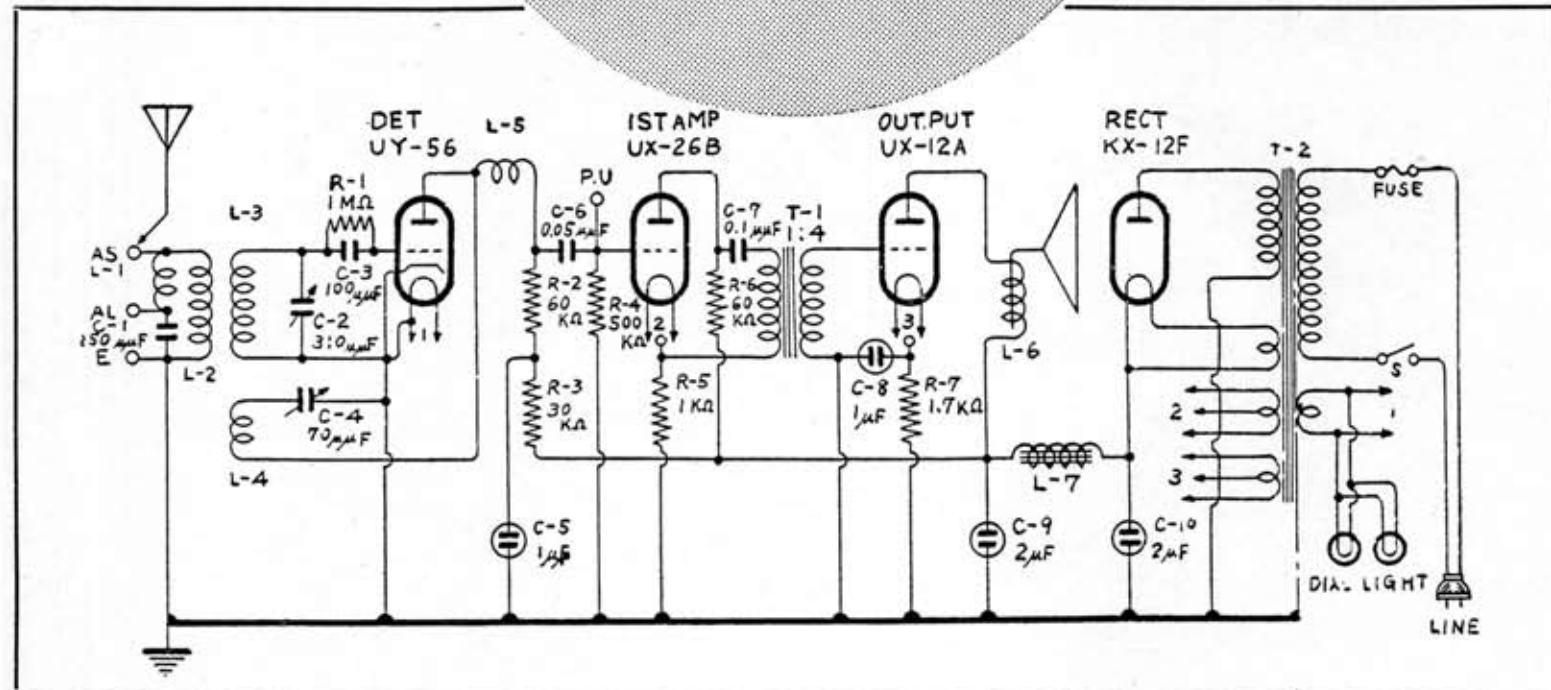
UY-56 再生グリッド検波
 UX-26B 第一低周波増幅
(抵抗結合)
 UX-12A 第二低周波増幅
(トランス結合)
 KX-12F 半波整流

スピーカ

ナショナル7½吋マグネチック
スピーカ

ダイヤル

ダイレクト ダイヤル



新Z-2 ナショナル四球受信機

