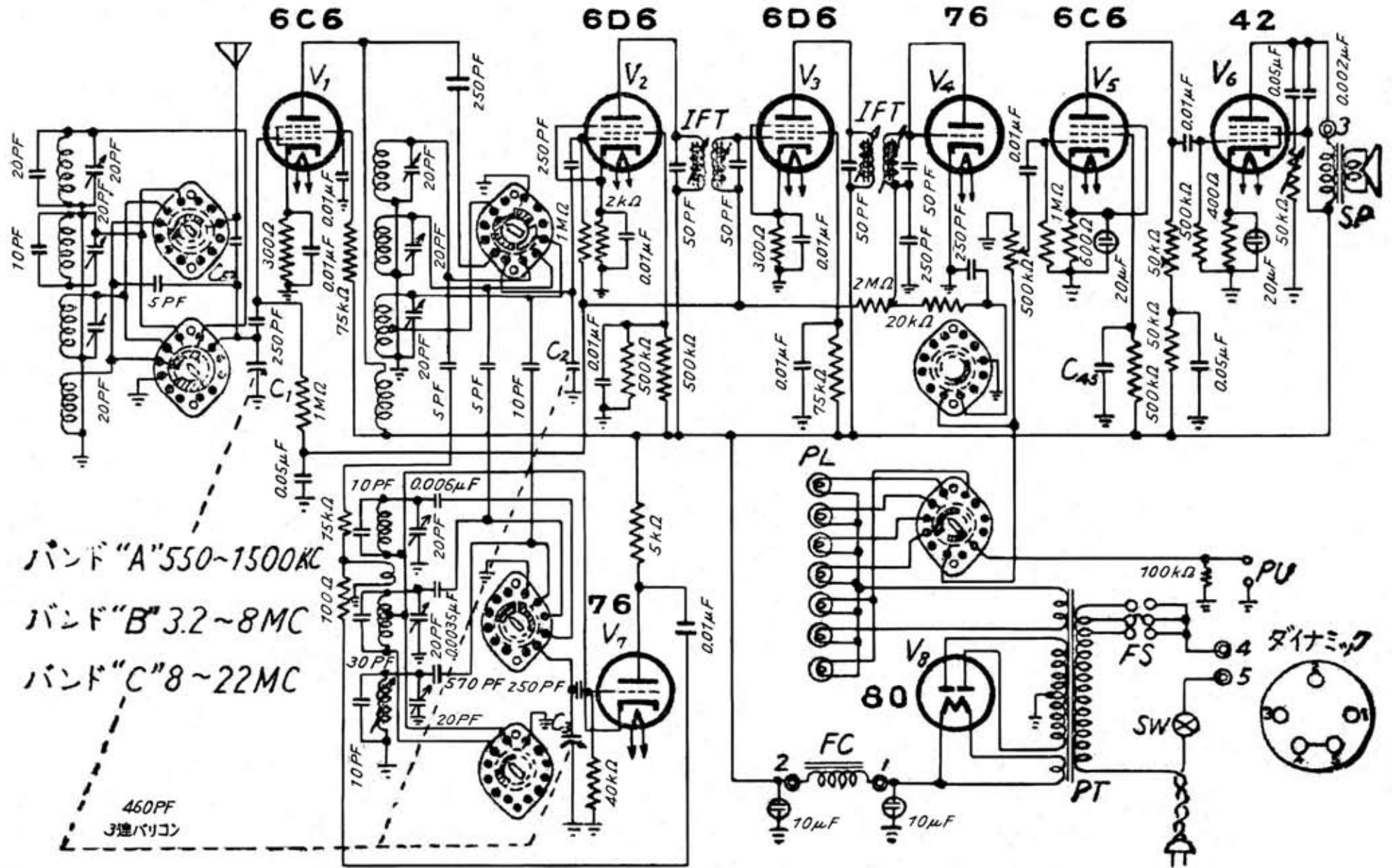




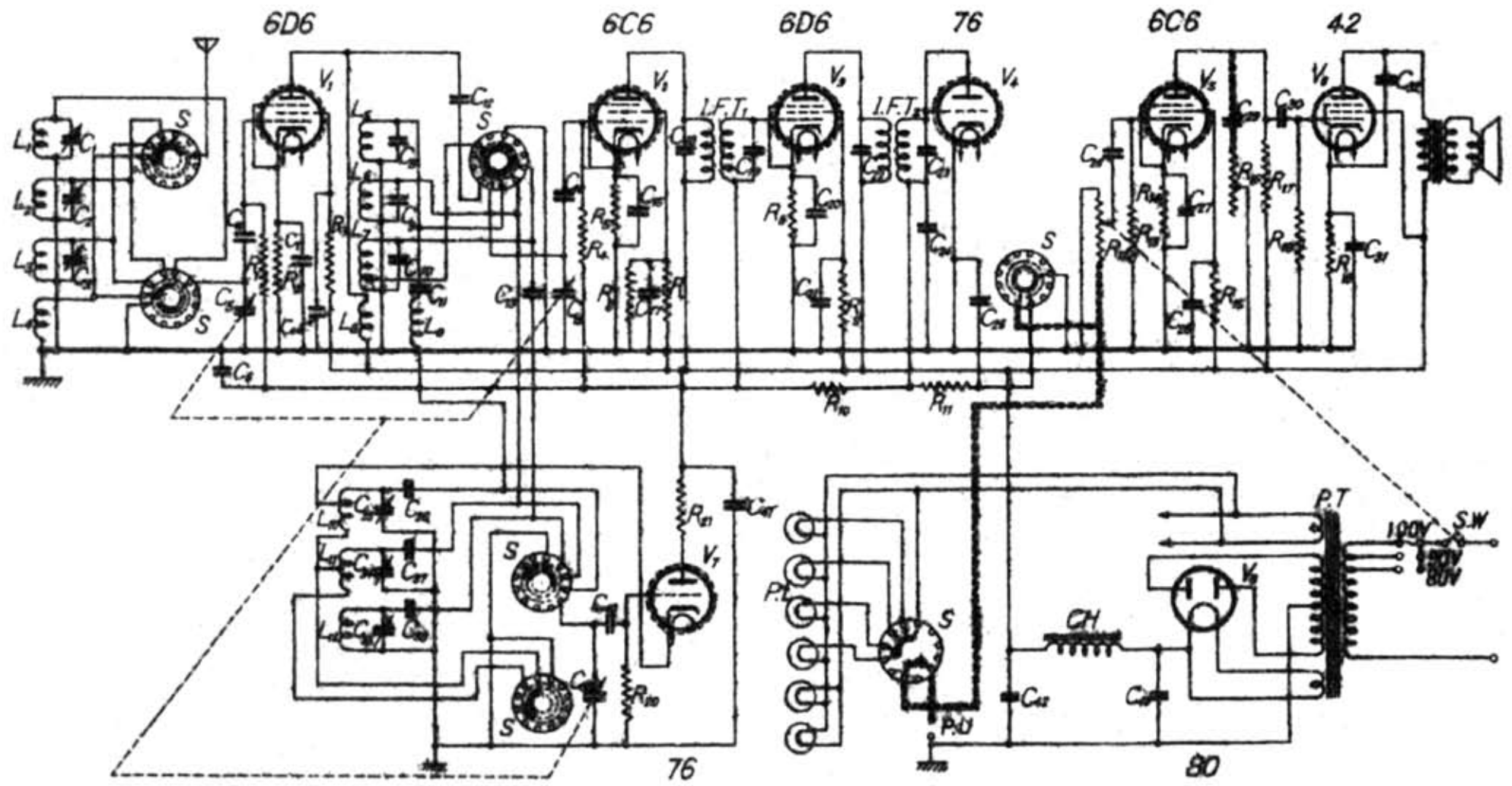


# 高周波1段附・8球全波スーパー (松下電器産業株式会社, ナショナル8A-1型)



松下電器産業株式会社

# 8A-1型 八球全波受信機



記号	名 稱	定 格	記号	名 稱	定 格	記号	名 稱	定 格
L <sub>1</sub>	高周波線材		C <sub>1a</sub>	固定電容器	100 PF	R <sub>1</sub>	固定抵抗	1 MΩ
L <sub>2</sub>	〃		C <sub>1b</sub>	〃	50 PF	R <sub>2</sub>	〃	300 Ω
L <sub>3</sub>	〃		C <sub>1c</sub>	〃	0.01 μF	R <sub>3</sub>	〃	500 kΩ
L <sub>4</sub>	〃		C <sub>1d</sub>	〃	0.01 μF	R <sub>4</sub>	〃	500 kΩ
L <sub>5</sub>	〃		C <sub>1e</sub>	〃	50 PF	R <sub>5</sub>	〃	300 Ω
L <sub>6</sub>	〃		C <sub>1f</sub>	〃	50 PF	R <sub>6</sub>	〃	75 kΩ
L <sub>7</sub>	〃		C <sub>1g</sub>	〃	250 PF	R <sub>7</sub>	〃	2 MΩ
L <sub>8</sub>	〃		C <sub>1h</sub>	〃	100 PF	R <sub>8</sub>	可変抵抗	20 kΩ
L <sub>9</sub>	〃		C <sub>1i</sub>	〃	0.01 μF	R <sub>9</sub>	固定抵抗	500 Ω
L <sub>10</sub>	〃		C <sub>1j</sub>	〃	20 μF 電解電容器	R <sub>10</sub>	〃	1 MΩ
L <sub>11</sub>	〃		C <sub>1k</sub>	〃	0.1 μF	R <sub>11</sub>	〃	600 Ω
L <sub>12</sub>	〃		C <sub>1l</sub>	〃	0.005 μF	R <sub>12</sub>	可変抵抗	500 kΩ
C <sub>1</sub>	可変電容器	20 PF	C <sub>1m</sub>	〃	0.04 μF	R <sub>13</sub>	固定抵抗	100 kΩ
C <sub>2</sub>	〃	20 PF	C <sub>1n</sub>	〃	20 μF 電解電容器	R <sub>14</sub>	〃	500 kΩ
C <sub>3</sub>	〃	20 PF	C <sub>1o</sub>	〃	0.001 μF	R <sub>15</sub>	〃	500 kΩ
C <sub>4</sub>	固定電容器	250 PF	C <sub>1p</sub>	可変電容器	20 PF	R <sub>16</sub>	〃	50 kΩ
C <sub>5</sub>	可変電容器	14~420 PF	C <sub>1q</sub>	〃	20 PF	R <sub>17</sub>	〃	5 kΩ
C <sub>6</sub>	固定電容器	0.05 μF	C <sub>1r</sub>	固定電容器	5000 PF	CH	低周波交流線材	
C <sub>7</sub>	〃	0.01 μF	C <sub>1s</sub>	〃	1500 PF	I.F.T <sub>1</sub>	中間周波線材	
C <sub>8</sub>	〃	20 PF	C <sub>1t</sub>	〃	400 PF	I.F.T <sub>2</sub>	〃	
C <sub>9</sub>	〃	20 PF	C <sub>1u</sub>	可変電容器	14~420 PF	P.T	電源變壓器	
C <sub>10</sub>	〃	20 PF	C <sub>1v</sub>	固定電容器	250 PF	S	電源スイッチ	
C <sub>11</sub>	〃	5 PF	C <sub>1w</sub>	〃	0.01 PF	SW	電源スイッチ	
C <sub>12</sub>	〃	250 PF	C <sub>1x</sub>	〃	10 μF 電解電容器	V <sub>1</sub>	高周波増幅	UZ 6D6
C <sub>13</sub>	〃	10 μF	C <sub>1y</sub>	〃	10 μF 電解電容器	V <sub>2</sub>	第一檢波	UZ 6C6
C <sub>14</sub>	〃	250 PF	C <sub>1z</sub>	〃	0.01 μF	V <sub>3</sub>	中間周波増幅	UZ 6D6
C <sub>15</sub>	可変電容器	14~420 PF			10 μF 電解電容器	V <sub>4</sub>	檢波	UY 76
C <sub>16</sub>	固定電容器	0.01 μF			10 μF 電解電容器	V <sub>5</sub>	低周波増幅	UZ 6C6
C <sub>17</sub>	〃	0.01 μF			0.01 μF	V <sub>6</sub>	〃	UZ 42
					1 MΩ	V <sub>7</sub>	檢波	UY 76
					300 Ω	V <sub>8</sub>	整流	KX 80
					15 kΩ	PL	パイロントランプ	