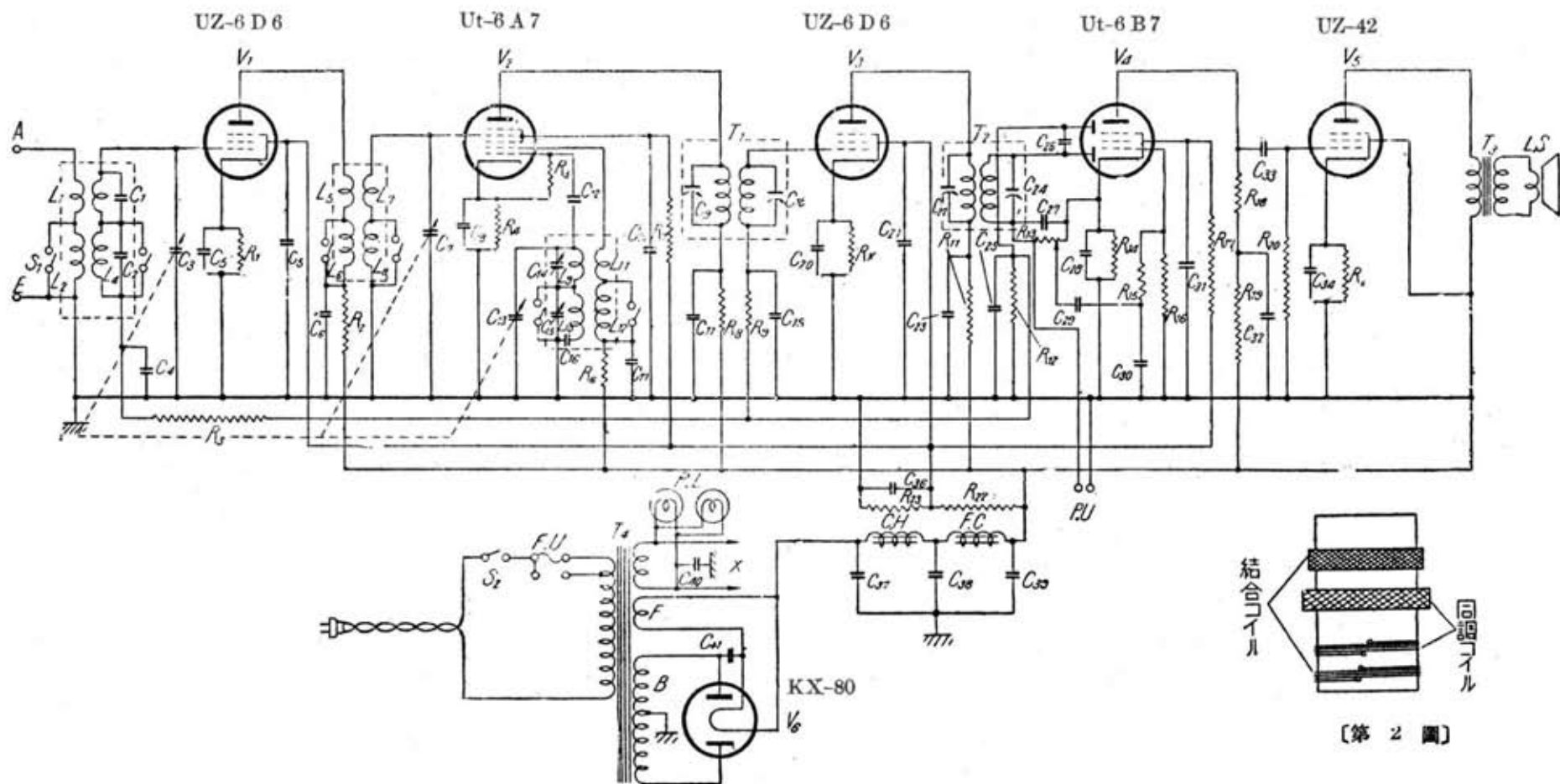


日本通信工業製 日通一号オールウェーブ受信機

受信周波数帯域 550 ~ 1500 KC  
 放送波長帯域 6 ~ 18 MD

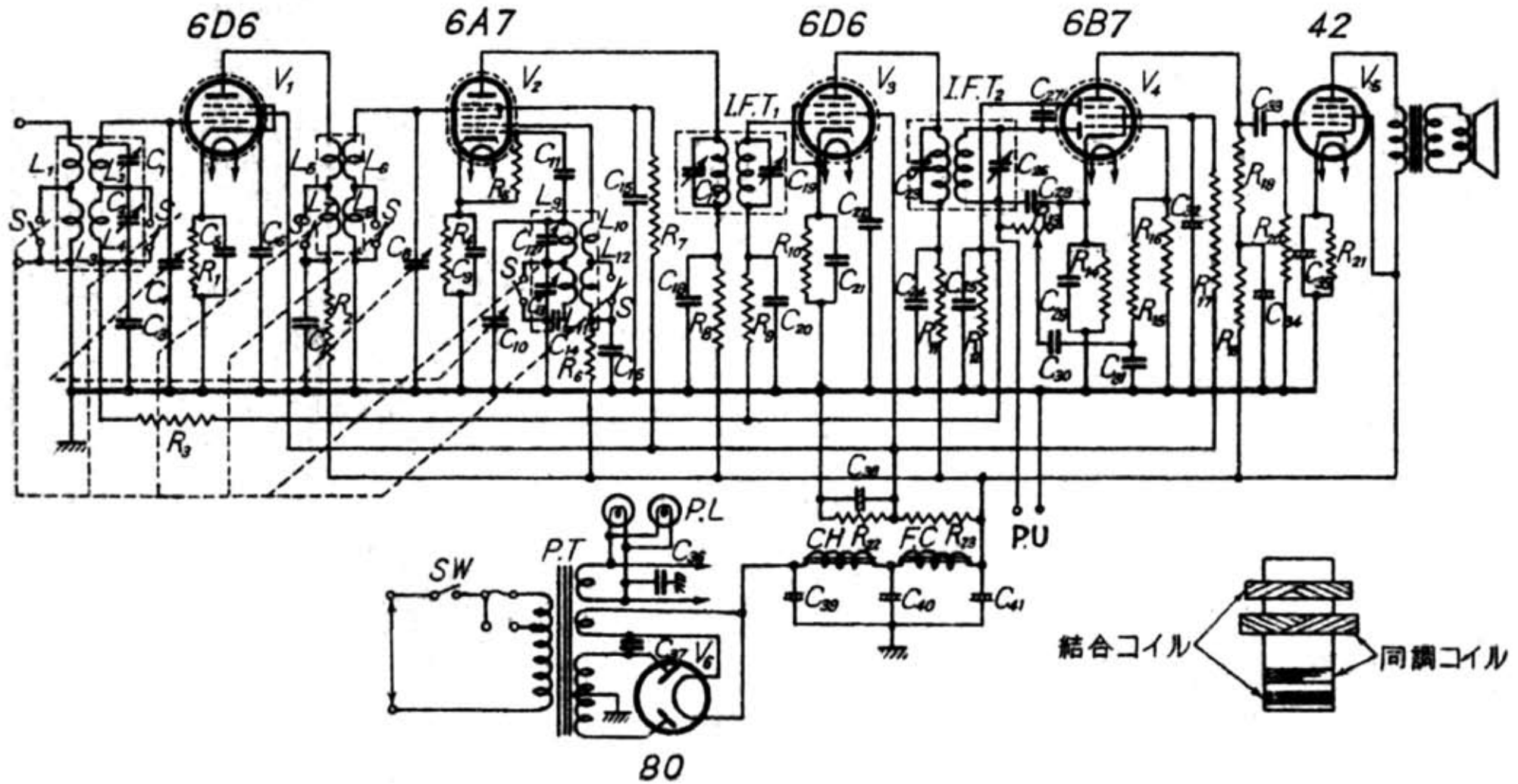


【第 2 圖】

日通一號全波受信機配線圖及び部品定數

$C_1, C_{14}$	15 PF ミゼット	$C_{31}$	1 $\mu$ F	$R_{15}$	100 K $\Omega$
$C_2, C_{15}$	30 PF	$C_{32}$	2 $\mu$ F	$R_8$	200 K $\Omega$
$C_3, C_7, C_{13}$	23 枚三連バリコン (300 PF)	$C_{34}$	5 $\mu$ F	$R_{21}$	400 K $\Omega$
$C_4, C_{19}$	0.2 $\mu$ F	$C_{36}$	2 $\mu$ F	$R_{22}$	9 K $\Omega$
$C_5, C_6, C_8, C_{10}, C_{11}$	} 0.05 $\mu$ F	$C_{37}$	2 $\mu$ F	$R_{23}$	12 K $\Omega$
$C_{17}, C_{23}, C_{40}, C_{41}$		} 電解ブロック	$C_{38}, C_{39}$	8 $\mu$ F	CH
$C_{20}, C_{21}, C_{33}$	$R_1, R_{10}$		300 $\Omega$	LS	ダイナミックスピーカー
$C_9, C_{18}, C_{22}, C_{24}$	半固定 (最大 140 PF)	$R_2, R_7, R_8, R_{11}, R_{14}$	2 K $\Omega$	FC	フィールドコイル (1000 $\Omega$ )
$C_{12}, C_{29}$	100 PF	$R_3, R_9, R_{12}, R_{16}, R_{17}, R_{20}$	50 $\Omega$ K $\Omega$	$T_1, T_2$	中間周波トランス 465 KC
$C_{25}, C_{26}, C_{30}$	0.001 $\mu$ F	$R_4$	150 $\Omega$	$T_4$	電源トランス
$C_{16}$	500 PF	$R_5$	50 K $\Omega$	$S_1$	周波数切換スイッチ (各段同時切換)
$C_{28}$	20 $\mu$ F	$R_6, R_{19}$	20 K $\Omega$	$S_2$	電源スイッチ ( $R_{15}$ 共用)
$C_{29}, C_{35}$	0.01 $\mu$ F	$R_{13}$	500 K $\Omega$ (可變)	P.L.	パイロットランプ

日本通信工業株式会社 日通-1号 六球全波受信機



記號	名稱	定 格	記號	名稱	定 格	記號	名稱	定 格
L <sub>1</sub>	高周波線輪		C <sub>24</sub>	固定蓄電器	0.05μF	R <sub>12</sub>	固定抵抗	500kΩ
L <sub>2</sub>	〃		C <sub>25</sub>	〃	0.001μF	R <sub>13</sub>	可變抵抗	500kΩ
L <sub>3</sub>	〃		C <sub>26</sub>	可變蓄電器	最大140PF 半固定	R <sub>14</sub>	固定抵抗	2kΩ
L <sub>4</sub>	〃		C <sub>27</sub>	固定蓄電器	0.001μF	R <sub>15</sub>	〃	100kΩ
L <sub>5</sub>	〃		C <sub>28</sub>	〃	200PF	R <sub>16</sub>	〃	500kΩ
L <sub>6</sub>	〃		C <sub>29</sub>	〃	20μF	R <sub>17</sub>	〃	500kΩ
L <sub>7</sub>	〃		C <sub>30</sub>	〃	0.01μF	R <sub>18</sub>	〃	200kΩ
L <sub>8</sub>	〃		C <sub>31</sub>	〃	0.001μF	R <sub>19</sub>	〃	20kΩ
L <sub>9</sub>	變振線輪		C <sub>32</sub>	〃	1μF 電解蓄電器	R <sub>20</sub>	〃	500kΩ
L <sub>10</sub>	〃		C <sub>33</sub>	〃	0.1μF	R <sub>21</sub>	〃	400Ω
L <sub>11</sub>	〃		C <sub>34</sub>	〃	2μF 電解蓄電器	R <sub>22</sub>	〃	12kΩ
L <sub>12</sub>	〃		C <sub>35</sub>	〃	5μF 〃	R <sub>23</sub>	〃	9kΩ
C <sub>1</sub>	可變蓄電器	15PF ミセツト	C <sub>36</sub>	〃	0.05μF	CH	低周波交流線輪	5H (100Ω)
C <sub>2</sub>	〃	30PF ミセツト	C <sub>37</sub>	〃	0.05μF	F.C	スピーカーフイールドコイル	(1000Ω)
C <sub>3</sub>	固定蓄電器	0.2μF	C <sub>38</sub>	〃	2μF 電解蓄電器	I.F.T <sub>1</sub>	中間周波變成器	
C <sub>4</sub>	可變蓄電器	23枚三連バリコン (300PF)	C <sub>39</sub>	〃	2μF 〃	I.F.T <sub>2</sub>	中間周波變成器	
C <sub>5</sub>	固定蓄電器	0.05μF	C <sub>40</sub>	〃	8μF 〃	P.T	電源變壓器	
C <sub>6</sub>	〃	0.05μF	C <sub>41</sub>	〃	8μF 〃	S	連動スイッチ	
C <sub>7</sub>	〃	0.05μF	R <sub>1</sub>	固定抵抗	300Ω	S.W	電源スイッチ	
C <sub>8</sub>	可變蓄電器	23枚三連バリコン (300PF)	R <sub>2</sub>	〃	2kΩ	V <sub>1</sub>	高周波増幅管	UZ6D6
C <sub>9</sub>	固定蓄電器	0.05μF	R <sub>3</sub>	〃	500kΩ	V <sub>2</sub>	周波數變換及發振	Ut6A7
C <sub>10</sub>	可變蓄電器	23枚三連バリコン (300PF)	R <sub>4</sub>	〃	150Ω	V <sub>3</sub>	中間周波増幅管	UZ6D6
C <sub>11</sub>	固定蓄電器	100PF	R <sub>5</sub>	〃	50kΩ	V <sub>4</sub>	第二檢波低周波増幅	Ut6B7
C <sub>12</sub>	可變蓄電器	15PF ミセツト	R <sub>6</sub>	〃	20kΩ	V <sub>5</sub>	出力管	UZ42
C <sub>13</sub>	〃	30PF ミセツト	R <sub>7</sub>	〃	2kΩ	V <sub>6</sub>	整流管	KX80
C <sub>14</sub>	固定蓄電器	500PF	R <sub>8</sub>	〃	2kΩ	P.L	パイロフトラ	
C <sub>15</sub>	〃	0.05μF	R <sub>9</sub>	〃	500kΩ			
C <sub>16</sub>	〃	0.05μF	R <sub>10</sub>	〃	300Ω			
C <sub>17</sub>	可變蓄電器	最大140PF 半固定	R <sub>11</sub>	〃	2kΩ			
C <sub>18</sub>	固定蓄電器	0.05μF						
C <sub>19</sub>	可變蓄電器	最大140PF 半固定						
C <sub>20</sub>	固定蓄電器	0.2μF						
C <sub>21</sub>	〃	0.1μF						
C <sub>22</sub>	〃	0.1μF						
C <sub>23</sub>	可變蓄電器	最大140PF 半固定						