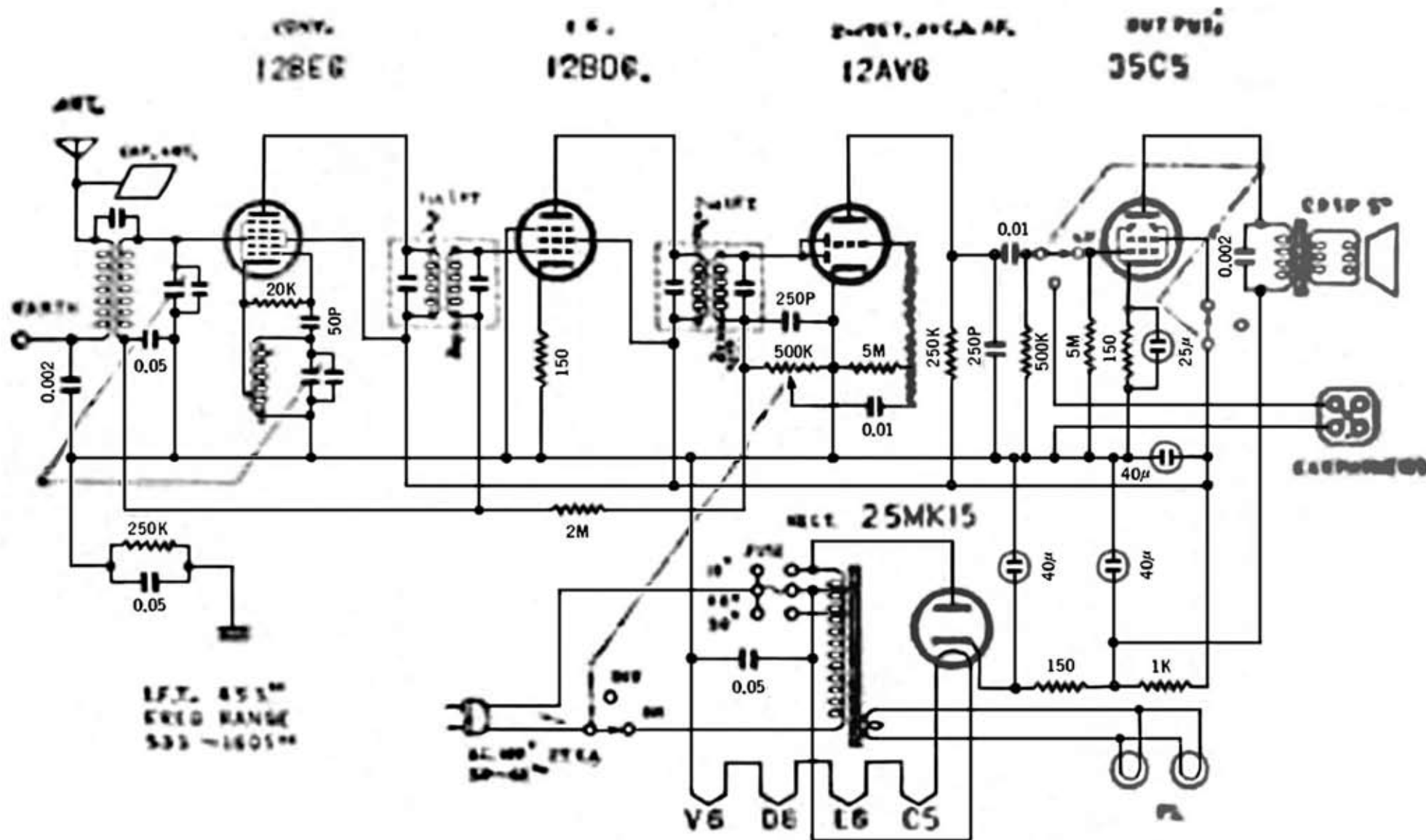
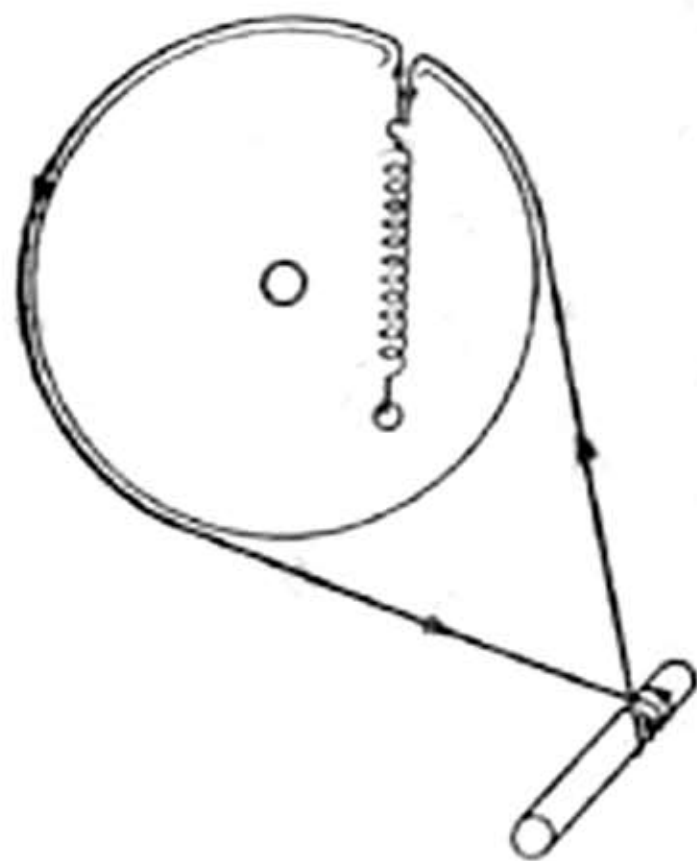


ONKYO OS-11 SUPER RADIO



ダイヤル糸かけ図



OS-11

受信範囲：535～1605 KC

感 度：極微電界級

出 力：最 大 1.5W

電 源：90～100～110V

交流 50～60c/s

消費電力：29 VA