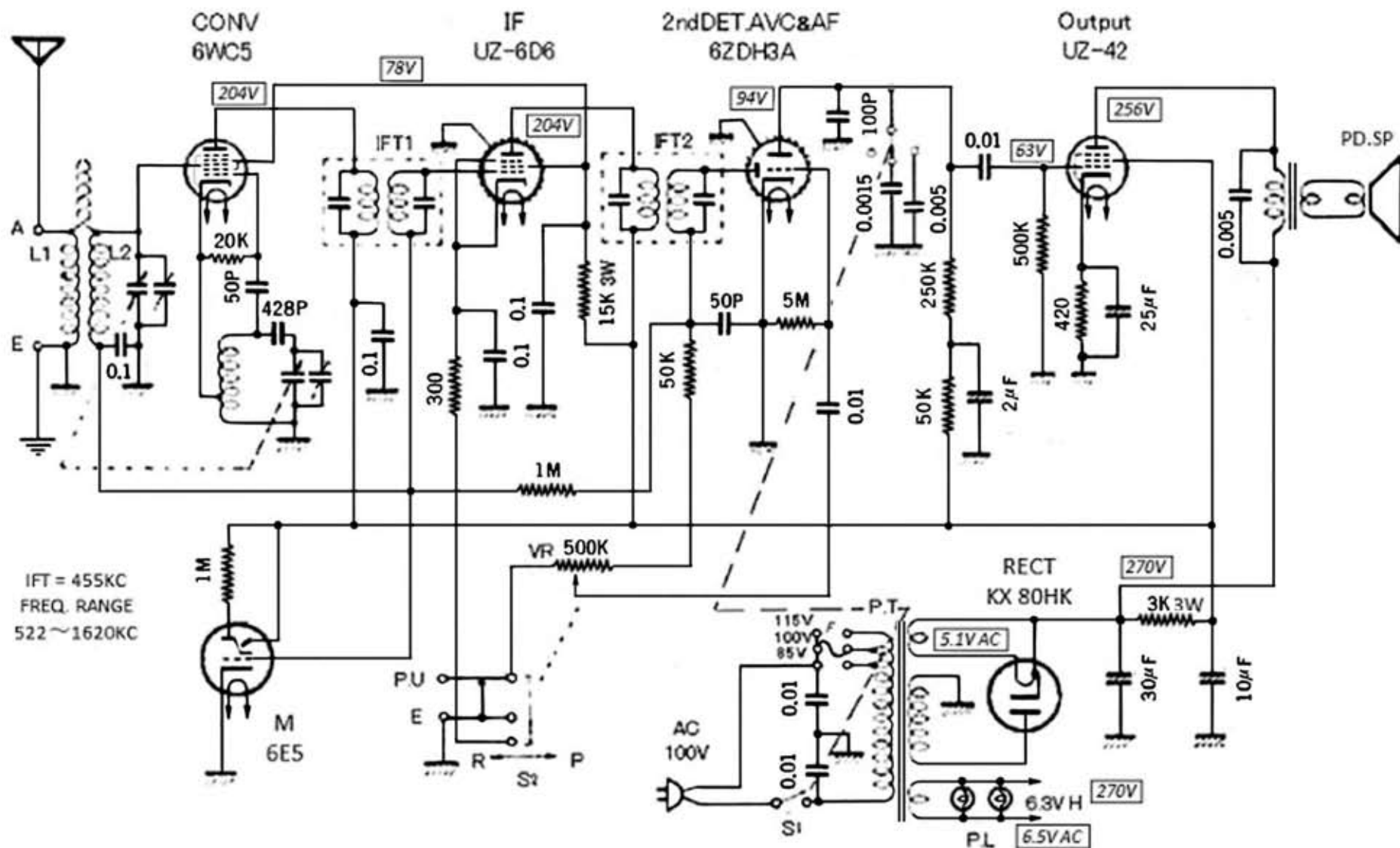


ONKYO OS-34 SUPER RADIO



ダイヤル系交換のご注意

ダイヤル系を交換するときはダイヤルのバック・プレートを外して
いただければ系かけが容易であります