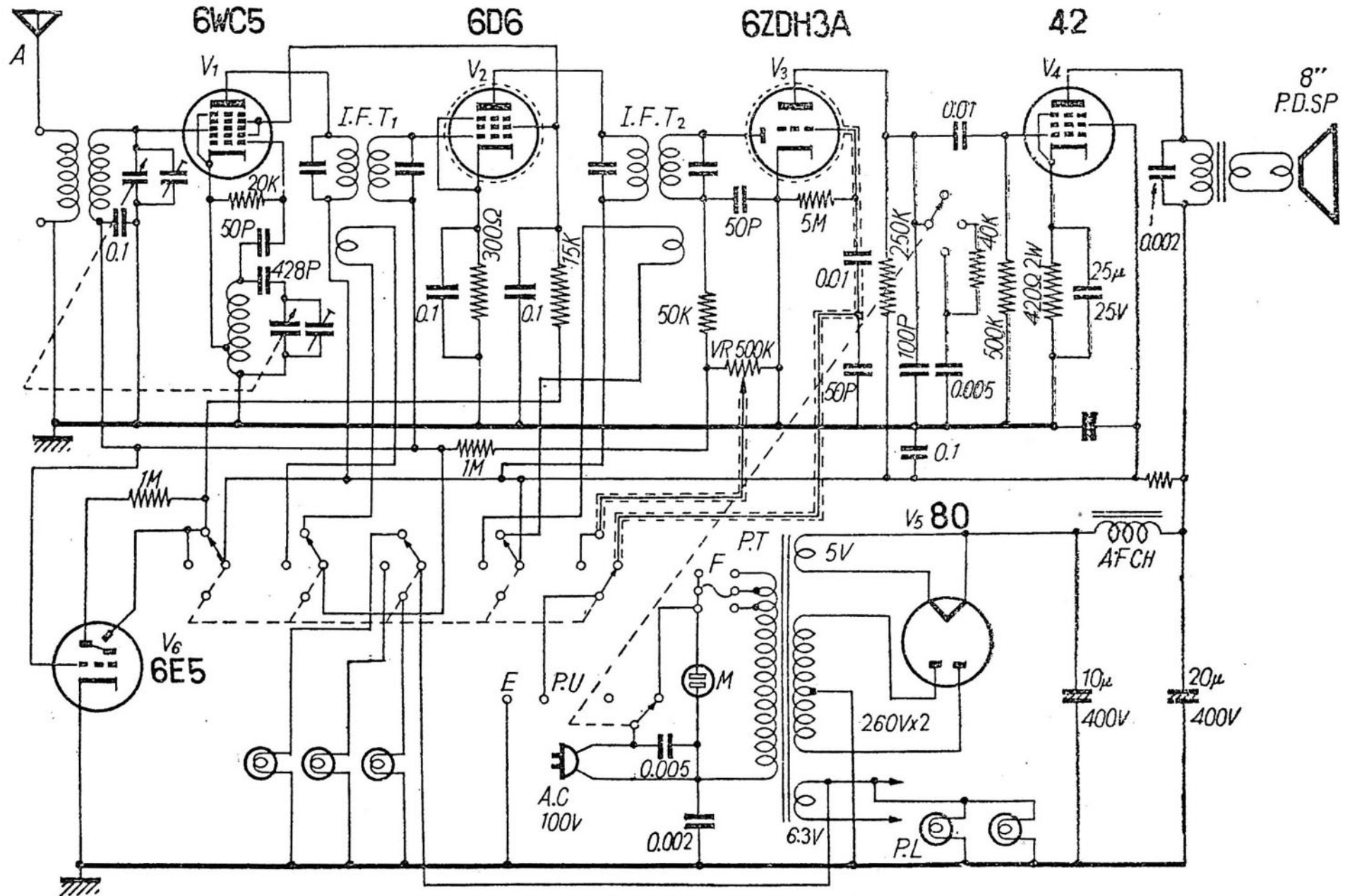


オンキョー OS-56 型帯域切換付 6 球スーパー



オンキヨー OS-56

