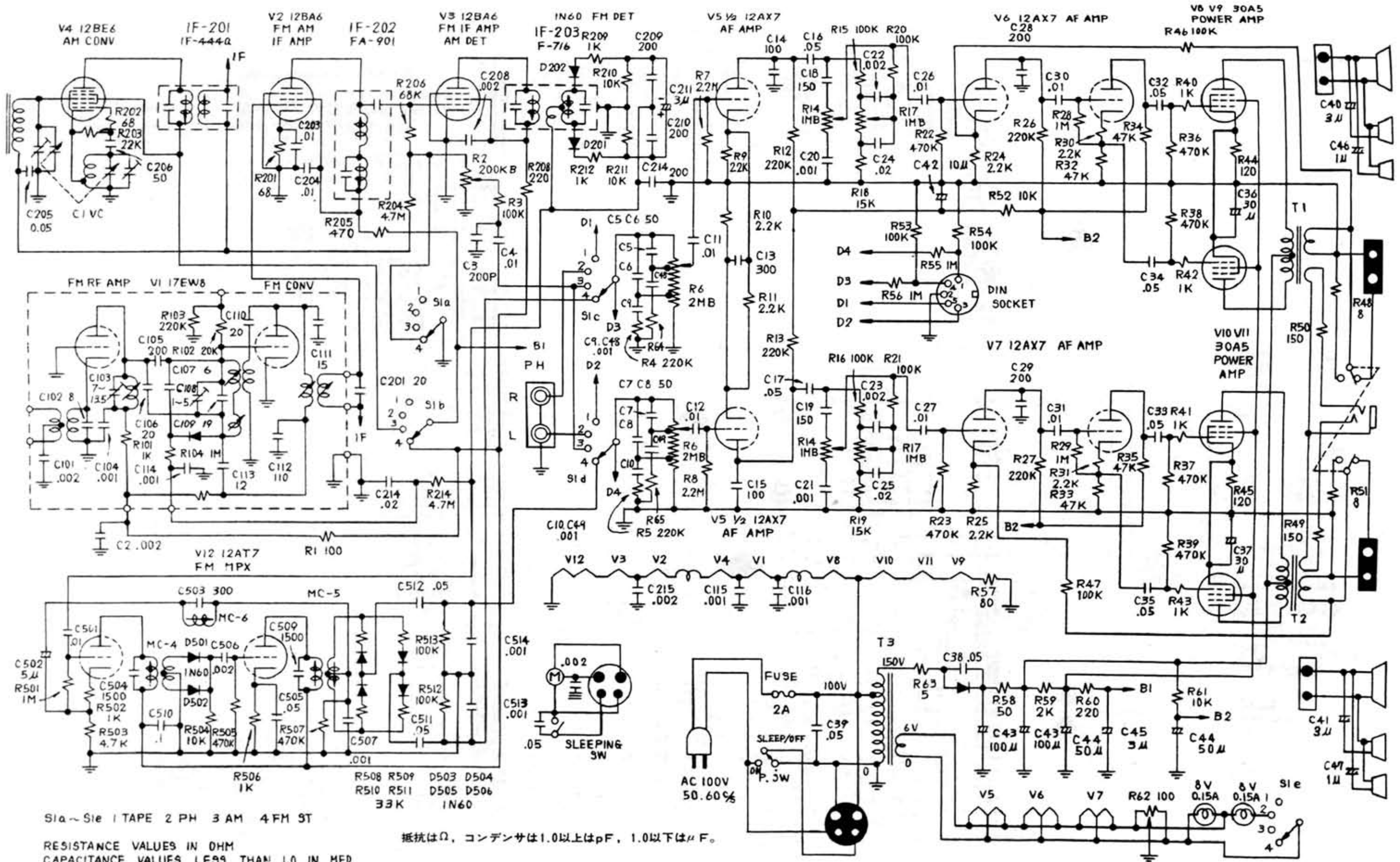


オンキヨー ST-880D



S1a ~ S1e | TAPE 2 PH 3 AM 4 FM ST

RESISTANCE VALUES IN OHM
CAPACITANCE VALUES LESS THAN 1.0 IN MFD
VALUES ABOVE 1.0 IN MMFD UNLESS OTHERWISE INDICATED.

抵抗はΩ, コンデンサは1.0以上はpF, 1.0以下はμF.