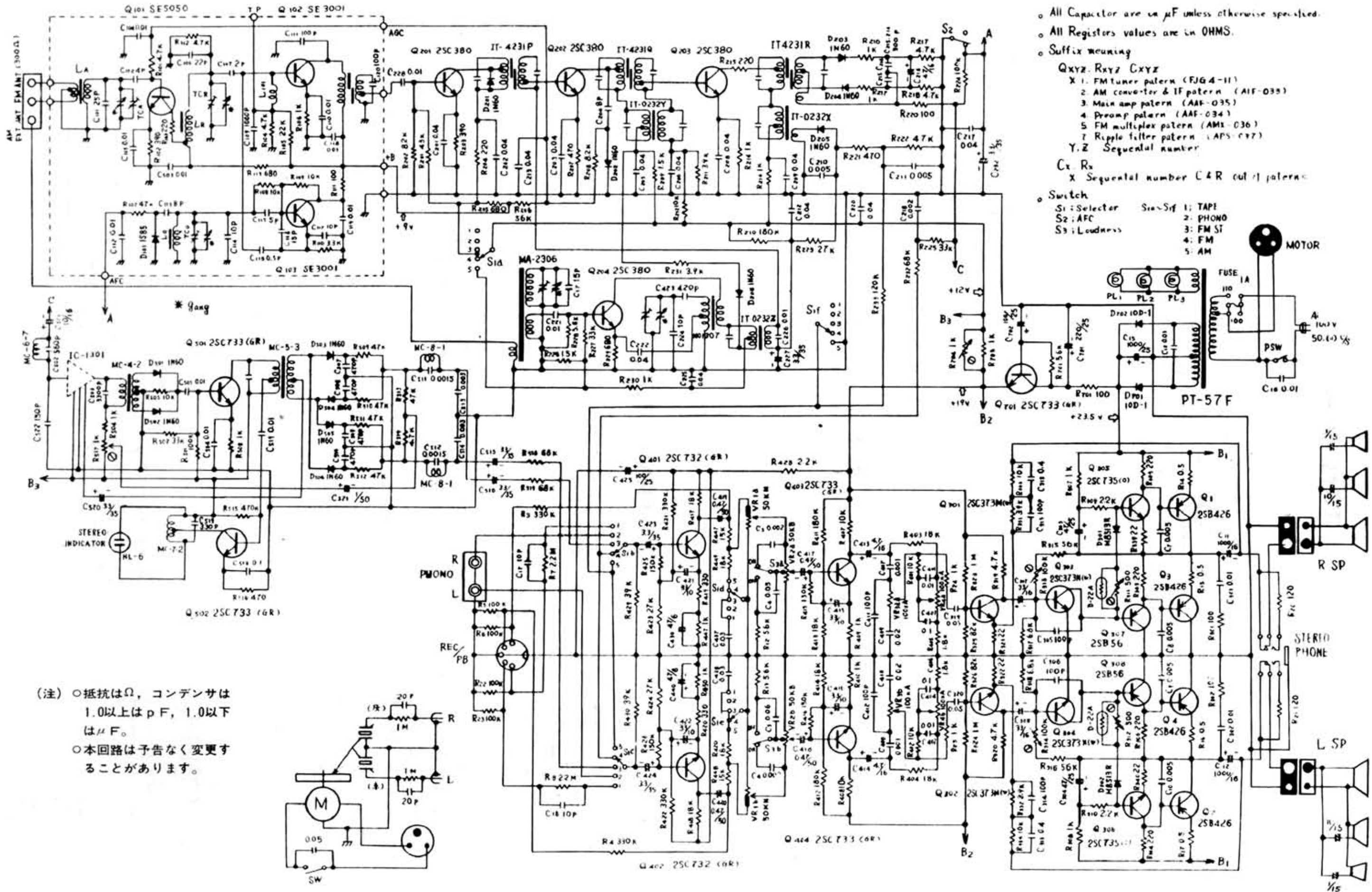


オンキヨー SM-30



○ All Capacitor are in μF unless otherwise specified.
 ○ All Resistor values are in OHMS.
 ○ Suffix meaning
 QXYZ: RXYZ CXYZ
 X: 1. FM tuner pattern (FJG-11)
 2. AM converter & IF pattern (AIF-035)
 3. Main amp pattern (AAF-035)
 4. Preamp pattern (AAF-034)
 5. FM multiplex pattern (AMX-036)
 7. Ripple filter pattern (AFS-037)
 Y, Z: Sequential number
 Cx Rx
 x: Sequential number C & R cut off pattern
 ○ Switch
 S1: Selector S10-S15: 1: TAPE
 S2: AFC 2: PHONO
 S3: Loudness 3: FM ST
 4: FM
 5: AM

(注) ○抵抗は Ω , コンデンサは
 1.0以上は pF, 1.0以下
 は μF .
 ○本回路は予告なく変更す
 ることがあります。

