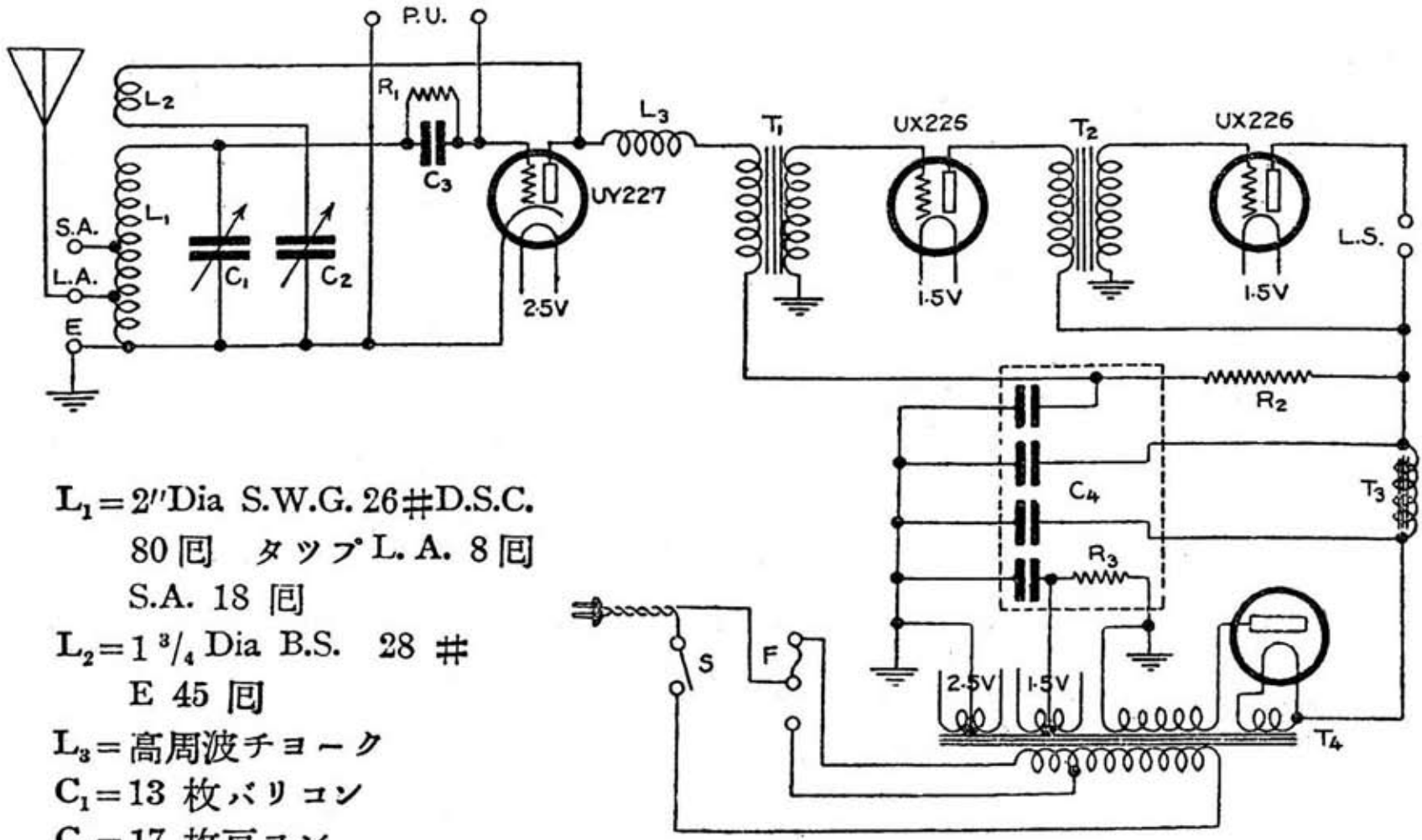


オリジナルニニ七型受信機



$L_1 = 2''$ Dia S.W.G. 26 # D.S.C.
 80 回 タップ L.A. 8 回
 S.A. 18 回

$L_2 = 1 \frac{3}{4}$ Dia B.S. 28 #
 E 45 回

$L_3 =$ 高周波チョーク

$C_1 = 13$ 枚バリコン

$C_2 = 17$ 枚豆コン

$C_3 =$ グリッド・コンデンサー 0.00025 mfd $C_4 =$ バイパスブロック 8 mfd

$R_1 =$ グリッド・リーク 2 meg $R_2 = 40,000 \Omega$ $R_3 = 1,000 \Omega$

$T_1 T_2 =$ 低周波變壓器 $T_3 =$ 低周波チョーク $T_4 =$ パワートランス

P.U. = ピックアップ F = フェーズ S = スキツチ

S.A. = ショートアンテナ L.A. = ロング・アンテナ E = アース