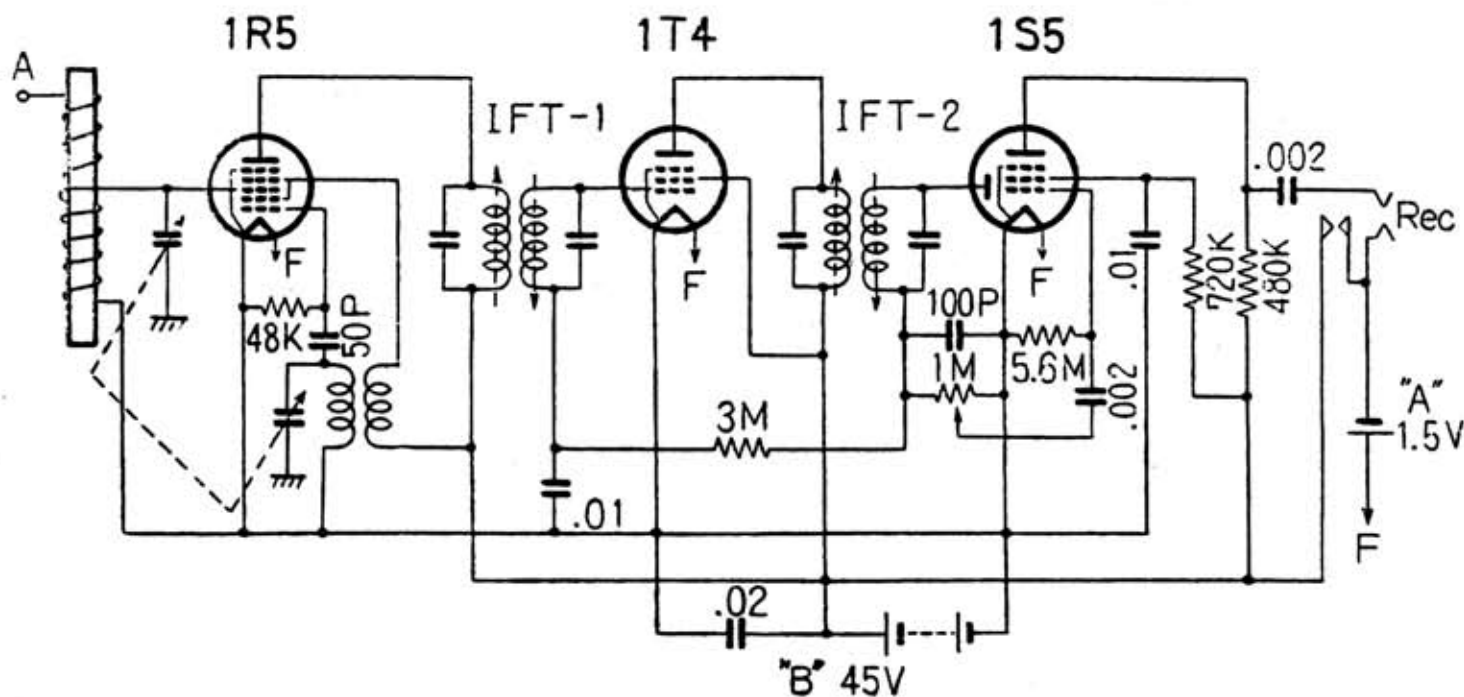


「オータ PK-S 5 型」 3 球ポータブル



3球ポータブルスーパーの代表的な回路で、レシーバーを差込むとフィラメントスイッチが入る仕組みになっている。
 パワー管がないから経済的。