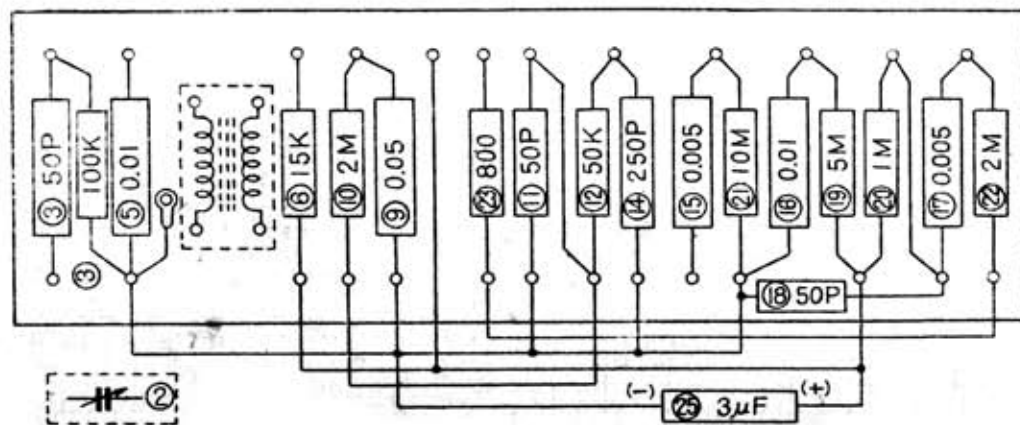
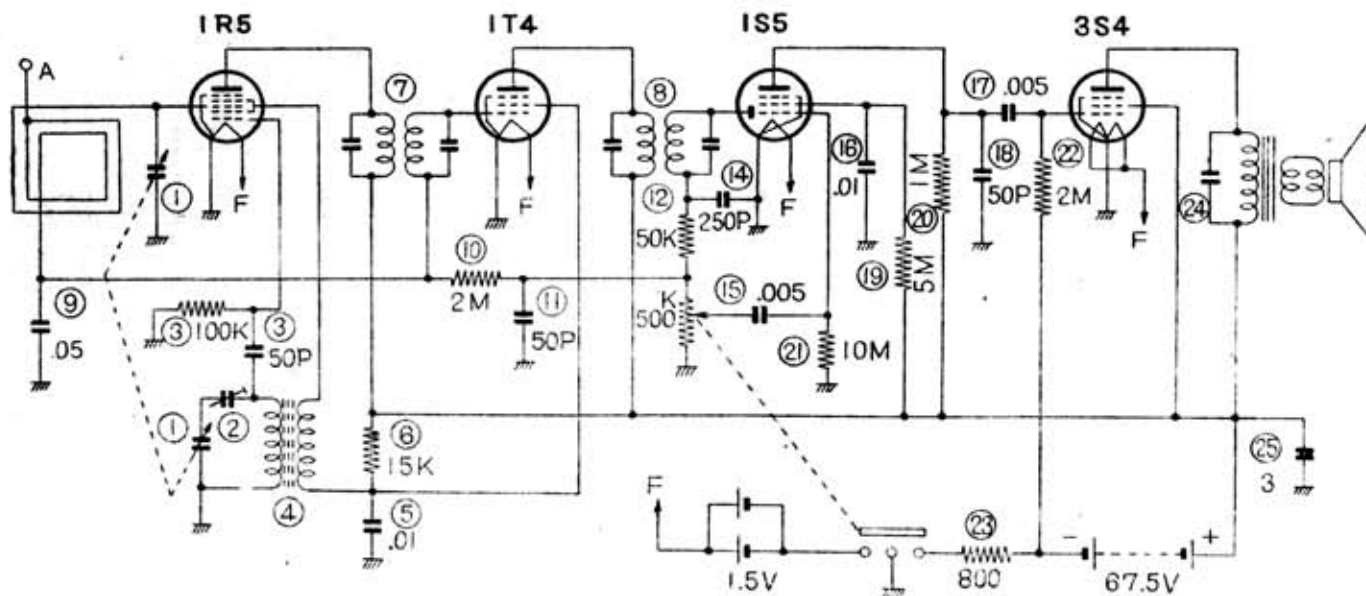


パラゴン ポータブル・ラジオ

齋藤電機株式会社



本誌 11 頁には5球の2ウェイが詳細に説明されているが、これは4球ポータブル・ラジオのスタンダードとも考えられるセットである。最も普通のミニエチューブシリーズを使った方法で、別段変わった回路ではない。

本機のケースは本誌 11 頁の5球と同一のもので、シャーシの組込も全く同じ方式である。

配線図下の並べられた各パーツ圖は、このような板に抵抗、コンデンサーをあ

らかじめ接続して、後セットに固定するもので、少しスペースを取るようだがポータブルとしての堅牢さからはこの方法が良いとされている。

各パーツ・データ及びシャーシ上の配置、配線などは本文中の5球式のもの参照して頂ければ、自作のポータブル・セットとしては適当なデータ図面と思われる。調整もこの種の製作記により入念に行えば無理にコンパクトに組んだセットにはみられない高感度も得られよう。