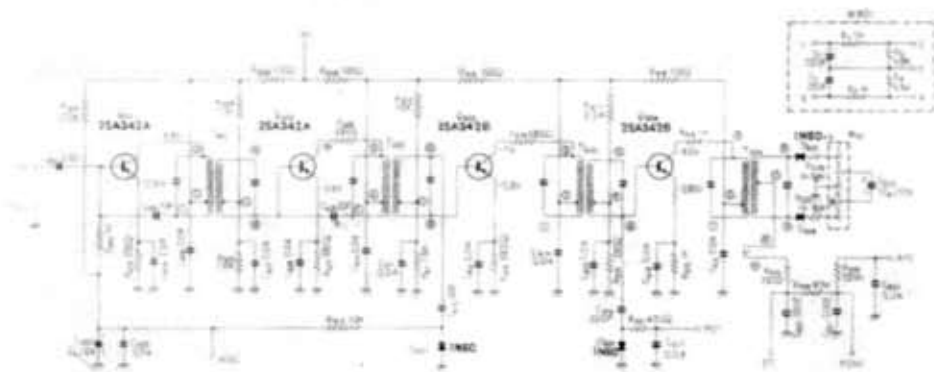
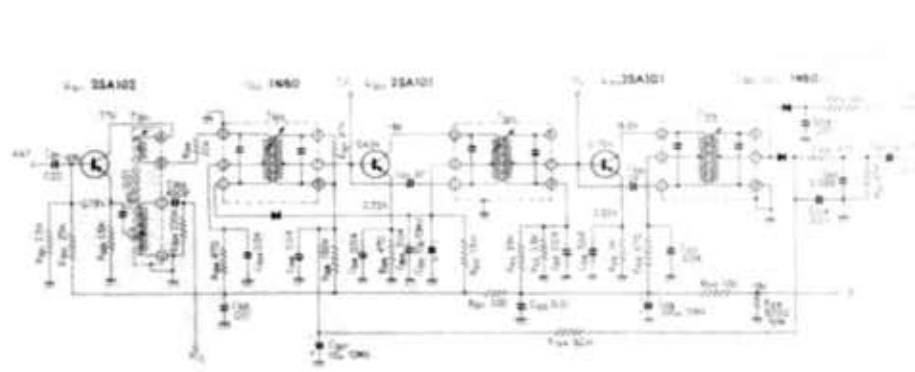


# パイオニア C-600

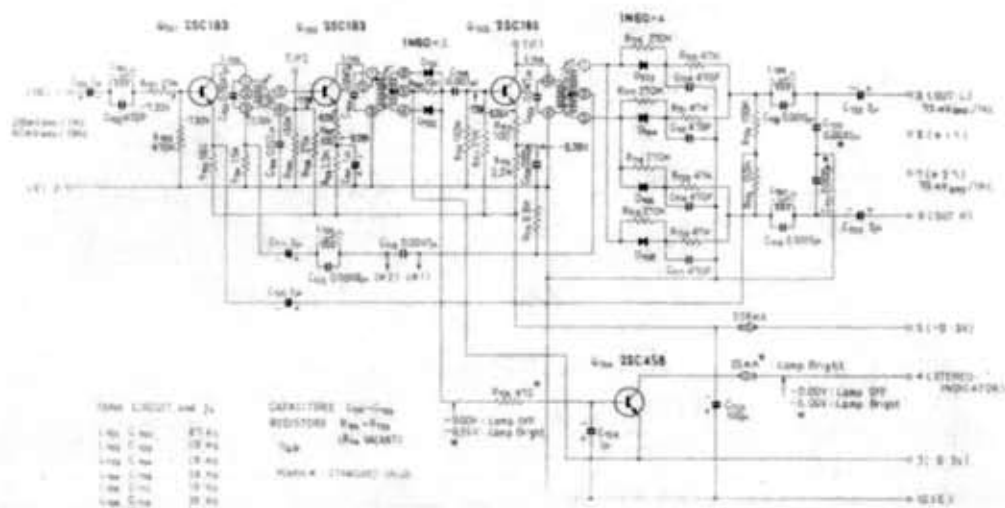


FM・IFユニット AM0144

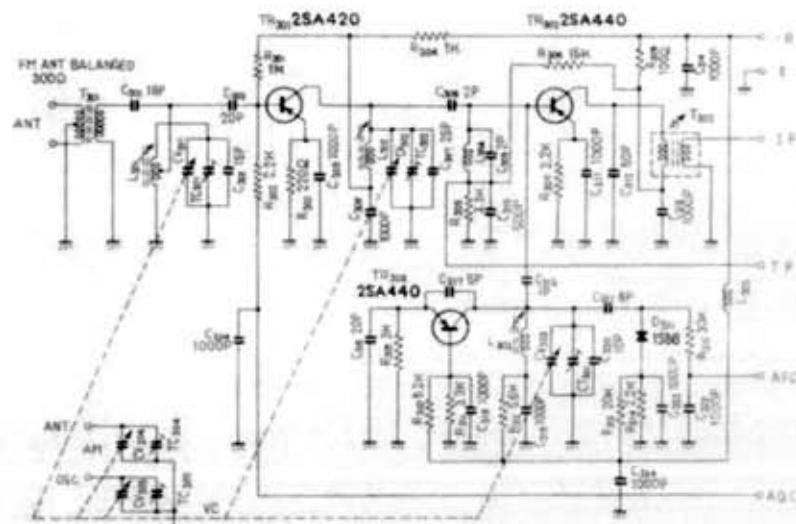


NOTES: CAPACITORS: Type - P, 50V, 50% tolerance, unless otherwise specified. RESISTORS: 1/4W, 5% tolerance, unless otherwise specified. \* - 0.50M. † - 0.50M.

AMチューナユニット AM0143



MPXユニット AM0155



FMフロントエンド AM0138

パイオニア C-600