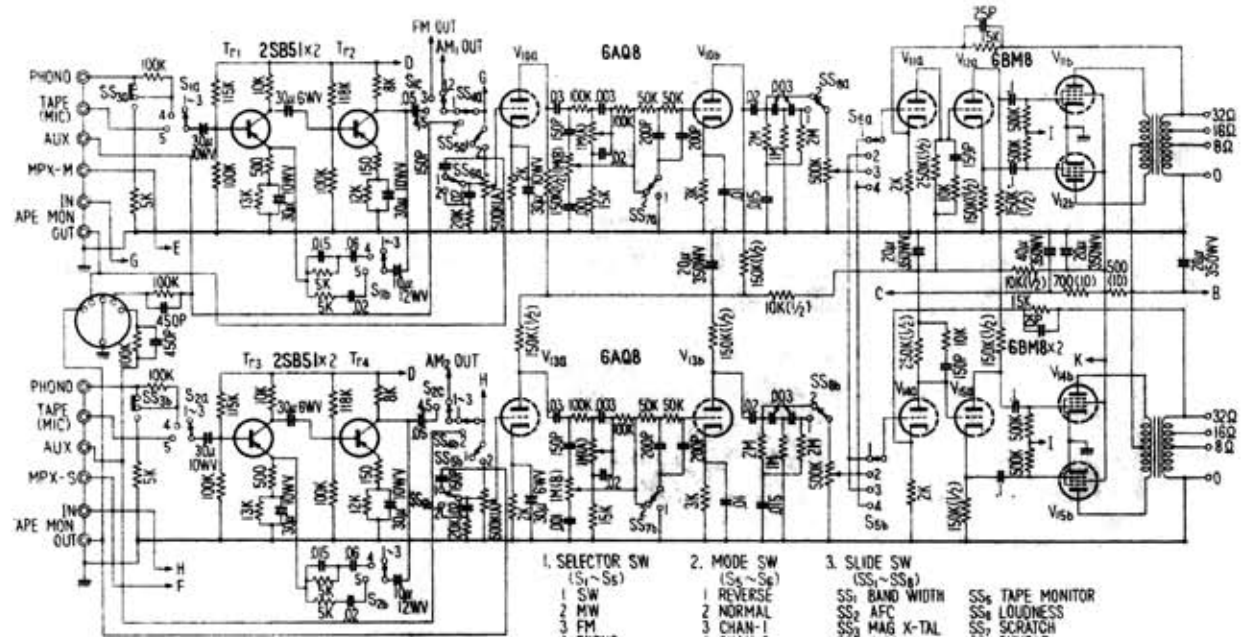
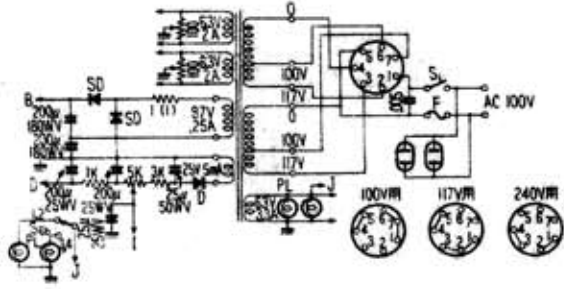
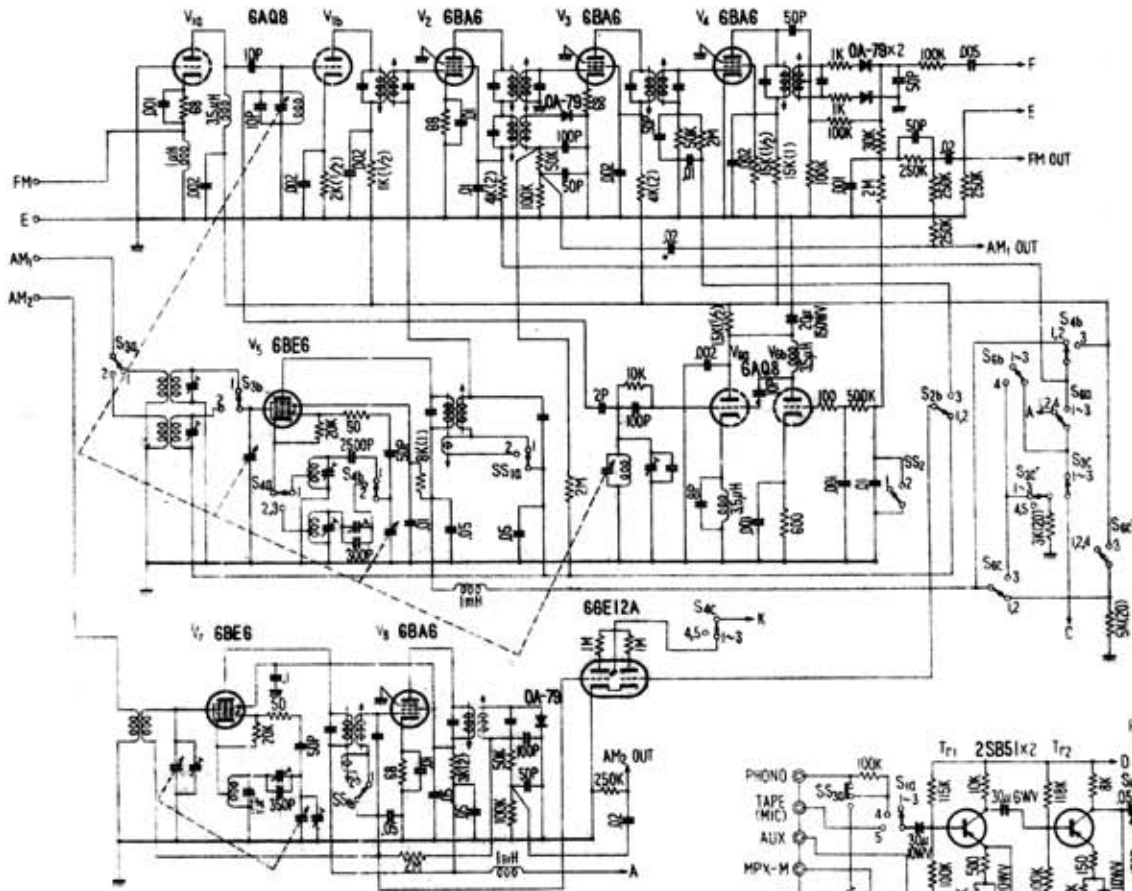


# 山水 SM-32



1. SELECTOR SW (S1-S5)
2. MODE SW (S4-S6)
3. SLIDE SW (S5-S6)
4. BAND WIDTH
5. TAPE MONITOR

# 山水 SM-32 の全回路図

