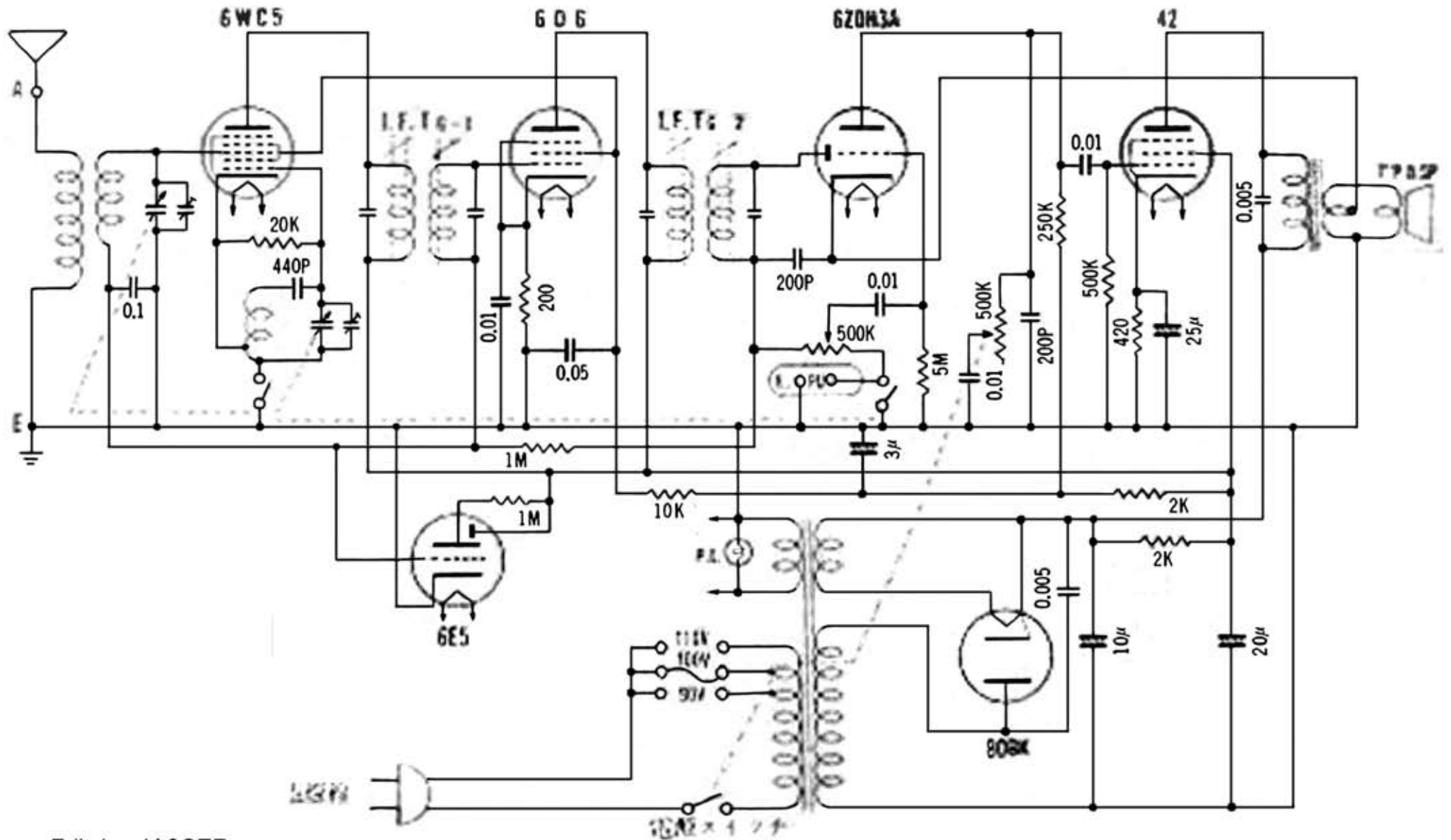


# SS-100型 配線図



Edit by JA3GZP