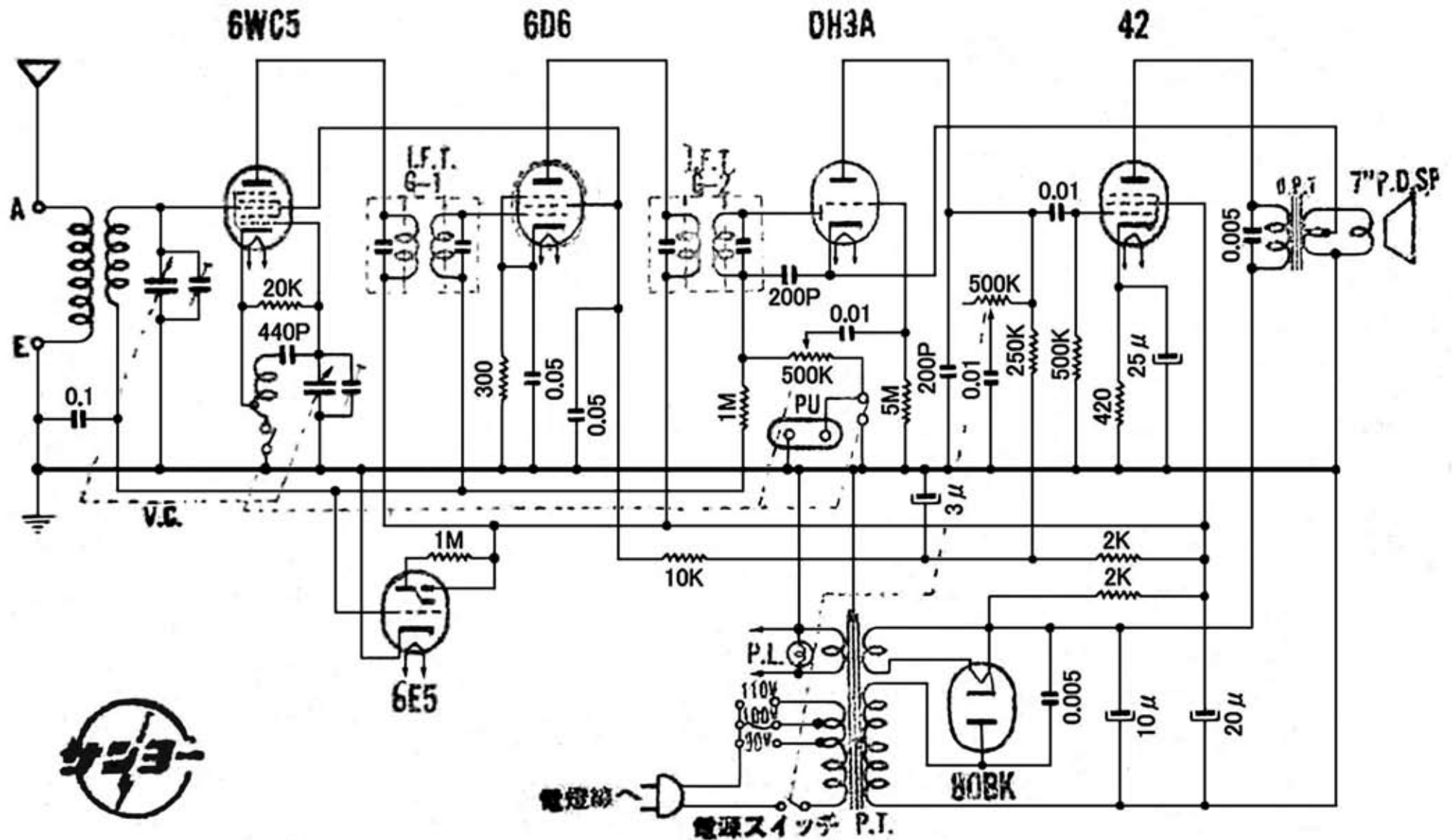
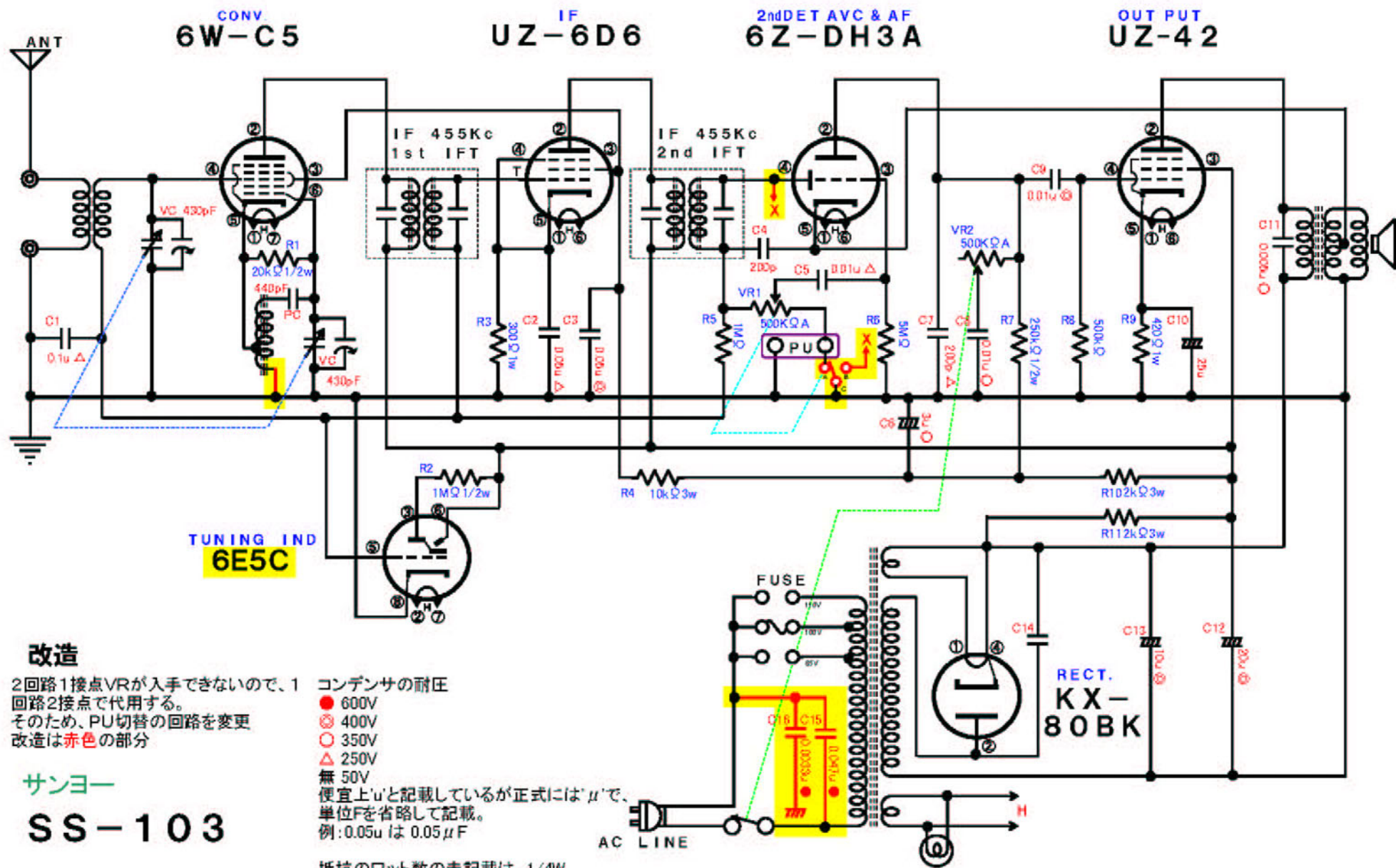


Sanyo 6-tube Super Het. Model SS-103





改造

2回路1接点VRが入りできないので、1回路2接点で代用する。
そのため、PU切替の回路を変更
改造は赤色の部分

サンヨー

SS-103

作図 JH4ABZ

コンデンサの耐圧

- 600V
 - ⊗ 400V
 - 350V
 - △ 250V
 - 無 50V
- 便宜上'uと記載しているが正式には'μ'で、
単位Fを省略して記載。
例: 0.05u は 0.05μF

抵抗のワット数の未記載は、1/4W