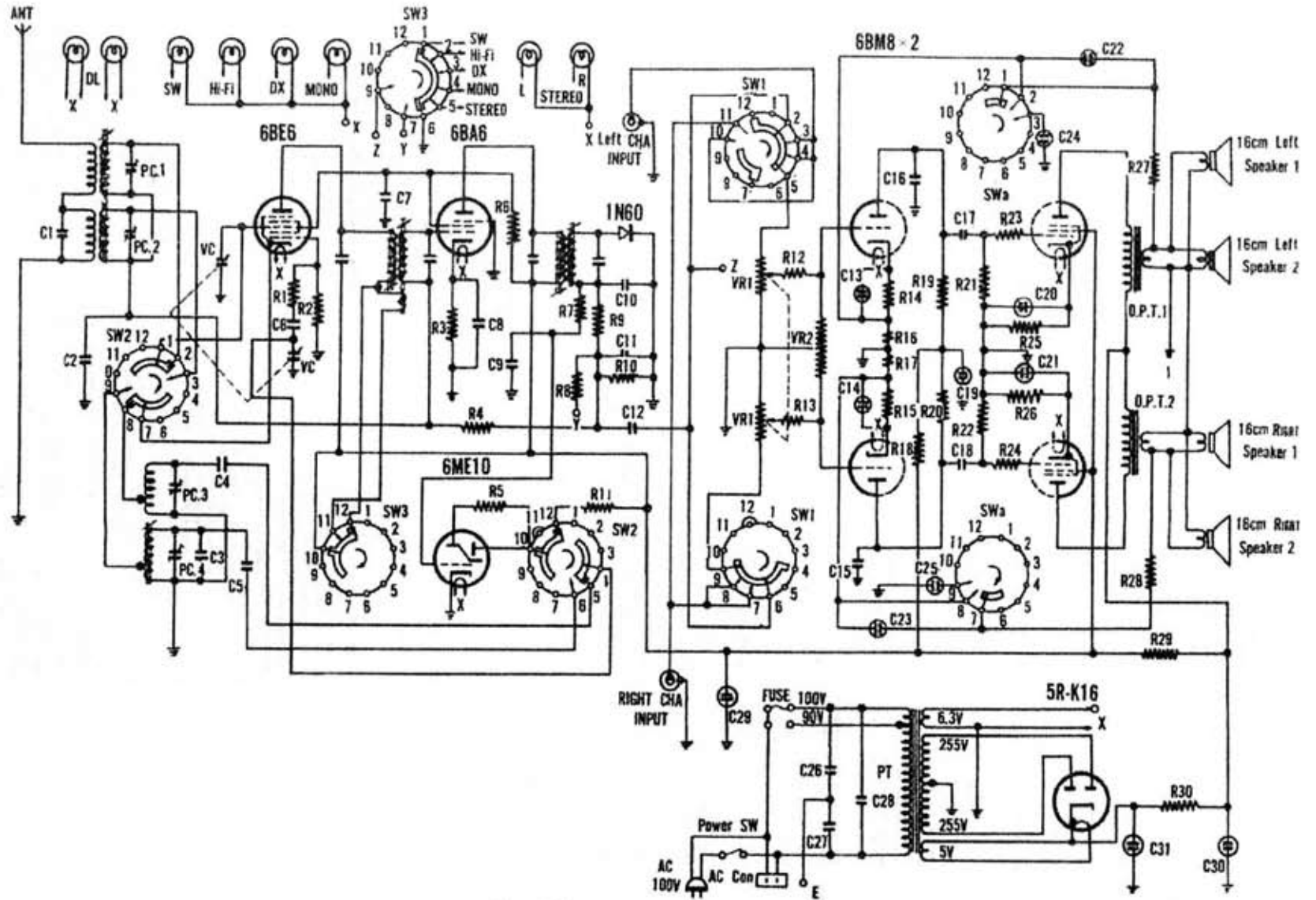


STG-300

部品名	呼称	容量	耐圧	備考
C 1	100 P.F	±10%		チタコン
C 2	0.05 μF	±20%	400W V	
C 3	10 P.F	±10%	(N-750)	チタコン
C 4	3100 P.F	*		チタコン
C 5	400 P.F	±3.5		チタコン
C 6	100 P.F	±10%		チタコン
C 7	0.05 μF	±20%	400W V	
C 8	*	*		
C 9	0.01 μF	*		
C 10	100 P.F	±10%		チタコン
C 11	200 P.F	*		チタコン
C 12	0.01 μF	±20%		
C 13	30 μF	*	6 W V	
C 14	30 μF	*	6 W V	
C 15	200 P.F	±10%		チタコン
C 16	*	*		
C 17	0.05 μF	±20%	400W V	
C 18	*	*		
C 19	3 μF	*	300W V	
C 20	25 μF	*	80W V	
C 21	*	±20%		
C 22	0.5 μF	*	150W V	
C 23	0.5 μF	*		
C 24	0.5 μF	±20%		
C 25	*	±20%		
C 26	0.01 μF	*	400W V	
C 27	0.01 μF	*		
C 28	0.05 μF	*	600W V	
C 29	C30, C31	70-100 μF	20-30-40 V	350 W V
V C	PC1, PC2	トリマー		
	PC3, PC4	トリマー		
		バリコン		

部品名	呼称	容量	耐圧	備考
R 1	60 Ω	±10%	1/2 L	カーボド
R 2	20 K	*		
R 3	200 Ω	*		
R 4	2 M	*		カーボド
R 5	1 M	*		カーボド
R 6	10 K	*	2 L	
R 7	2 M	*	1/2 L	カーボド
R 8	200 K	*		
R 9	50 K	*		
R 10	200 K	*		
R 11	50 K	*		
R 12	100 K	±10%	1/2 L	
R 13	*	*		
R 14	5 K	*		
R 15	*	*		
R 16	150 Ω	*		
R 17	*	*		
R 18	50 K	*		
R 19	250 K	*		
R 20	*	*		
R 21	500 K	*		
R 22	*	*		
R 23	5 K	*		
R 24	*	*		
R 25	420 Ω	*	1 L	
R 26	*	*		
R 27	1 K	*	1/2 L	
R 28	*	*	1/2 L	
R 29	*	*	1 L	
R 30	400 Ω	*	3 L	
VR 1	1 M	A type	S ナシ	VRは2連
VR 2	*	B type	*	1連VR



STG-300型 配線図

サンヨー STG-300 ステレオ電蓄

