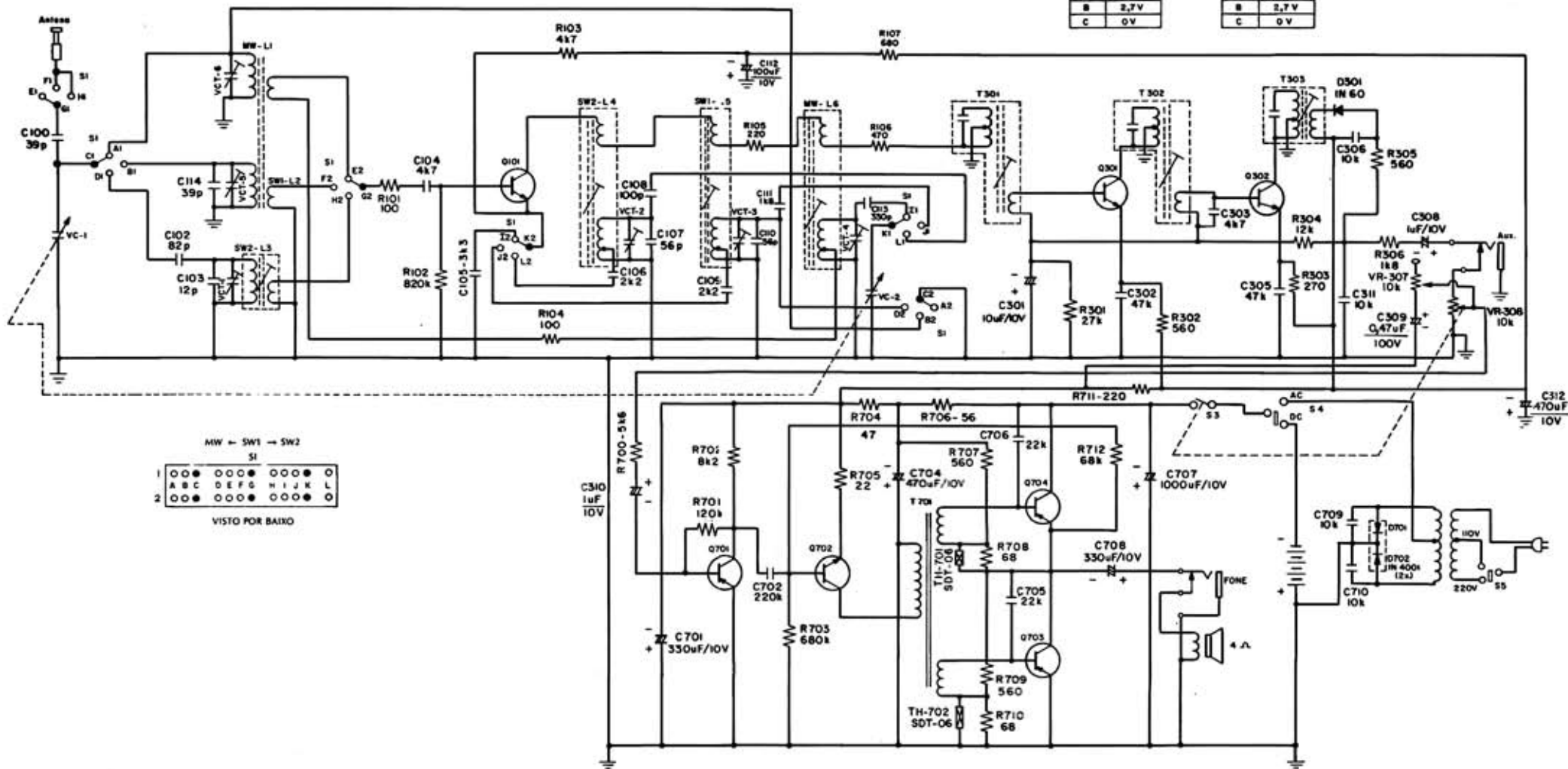


# SANYO RP - 3450 N

Q101 2SC 930F	
E	1,5V
B	2,2V
C	0,4V

Q301 2SC 930 D2	
E	3,45V
B	2,7V
C	0V

Q302 2SC 930 D2	
E	3,45V
B	2,7V
C	0V



Q701 2SB 698F	
E	0V
B	0,7V
C	0,7V

Q702 2SC 534F2	
E	5,5V
B	3,9V
C	0,9V

Q703 2SB 405	
E	0V
B	0,2V
C	2,8V

Q704 2SB 405	
E	2,8V
B	2,9V
C	6,0V