

# SANYO RP-7160

Q703 2SD 734F	
c	6,0
b	5,0
a	2,4

Q704 2SD 698F	
c	0
b	1,7
a	2,4

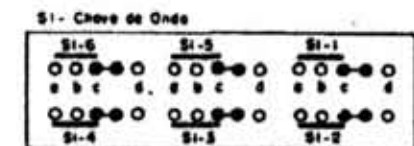
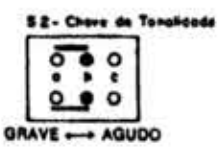
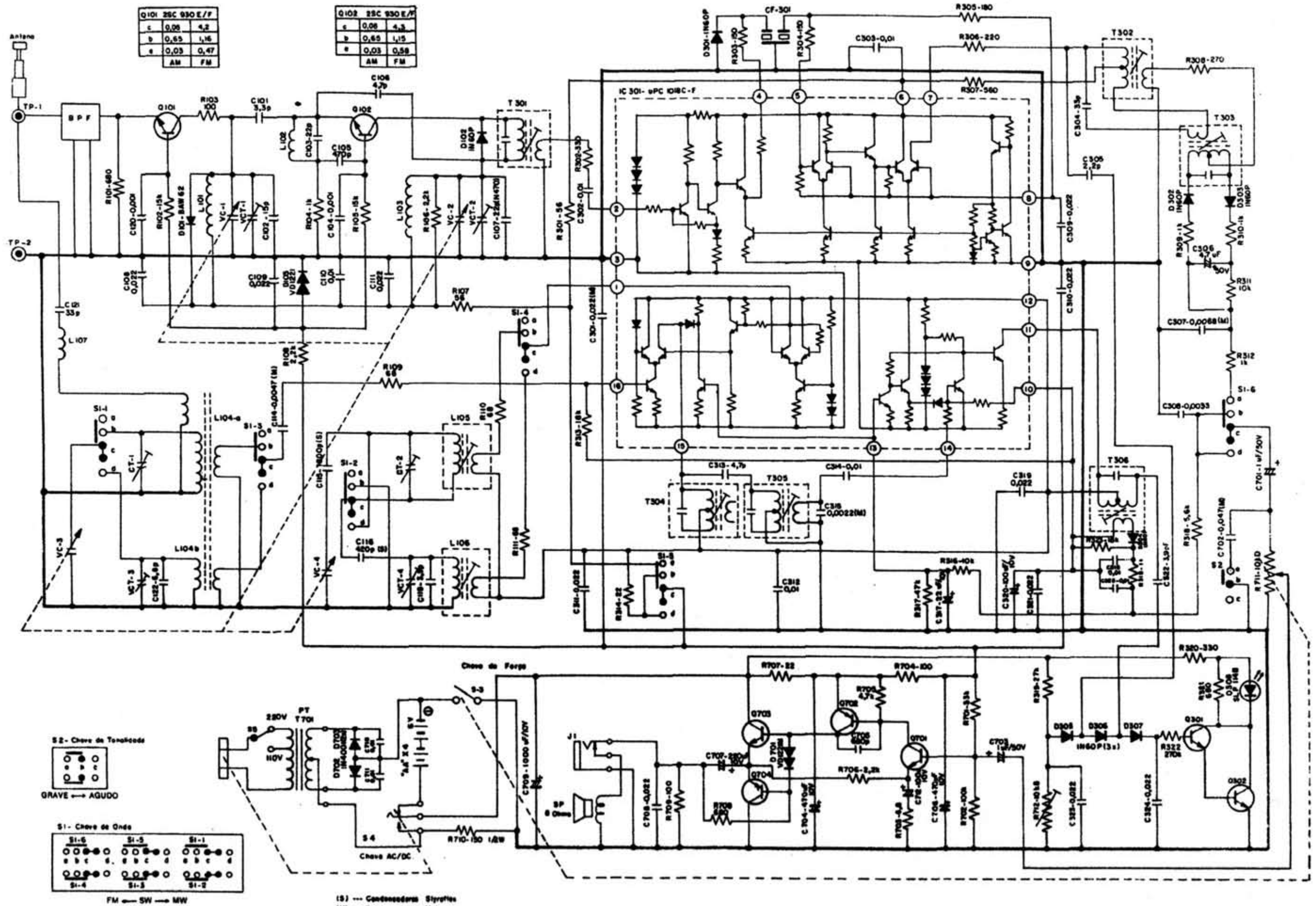
T02 2SB 698E/F	
c	3,0
b	5,0
a	5,6

Q701 2SC 536F2/G	
c	5,0
b	3,3
a	2,7

T301 2SC 536F2/G	
c	0,98 0,79
b	0,69 1,22
a	0,53 0,69
1	2

Q302 2SC 536F2/G	
c	5,98 0,79
b	0,53 0,69
a	0 0
1	2

1 - APAGADO  
2 - ACESO



(S) --- Condensadores Styroflex  
(M) --- Condensadores Mylar