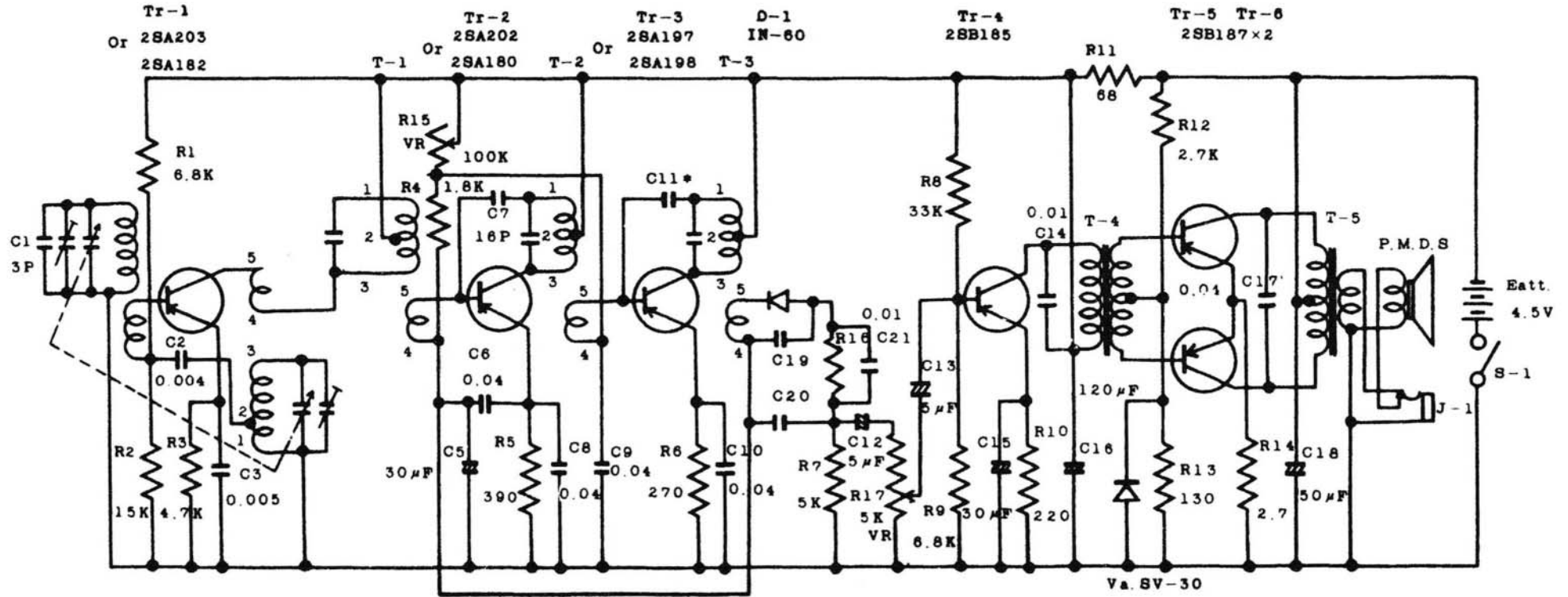


SANYO 6C-19



CLL: 13 pF.....2 SA 197 or 2 SA 198 (Cc 8 pF-14 pF)
 16 pF.....2 SA 197 or 2 RA 198 (Cc 14 pF-18 pF)