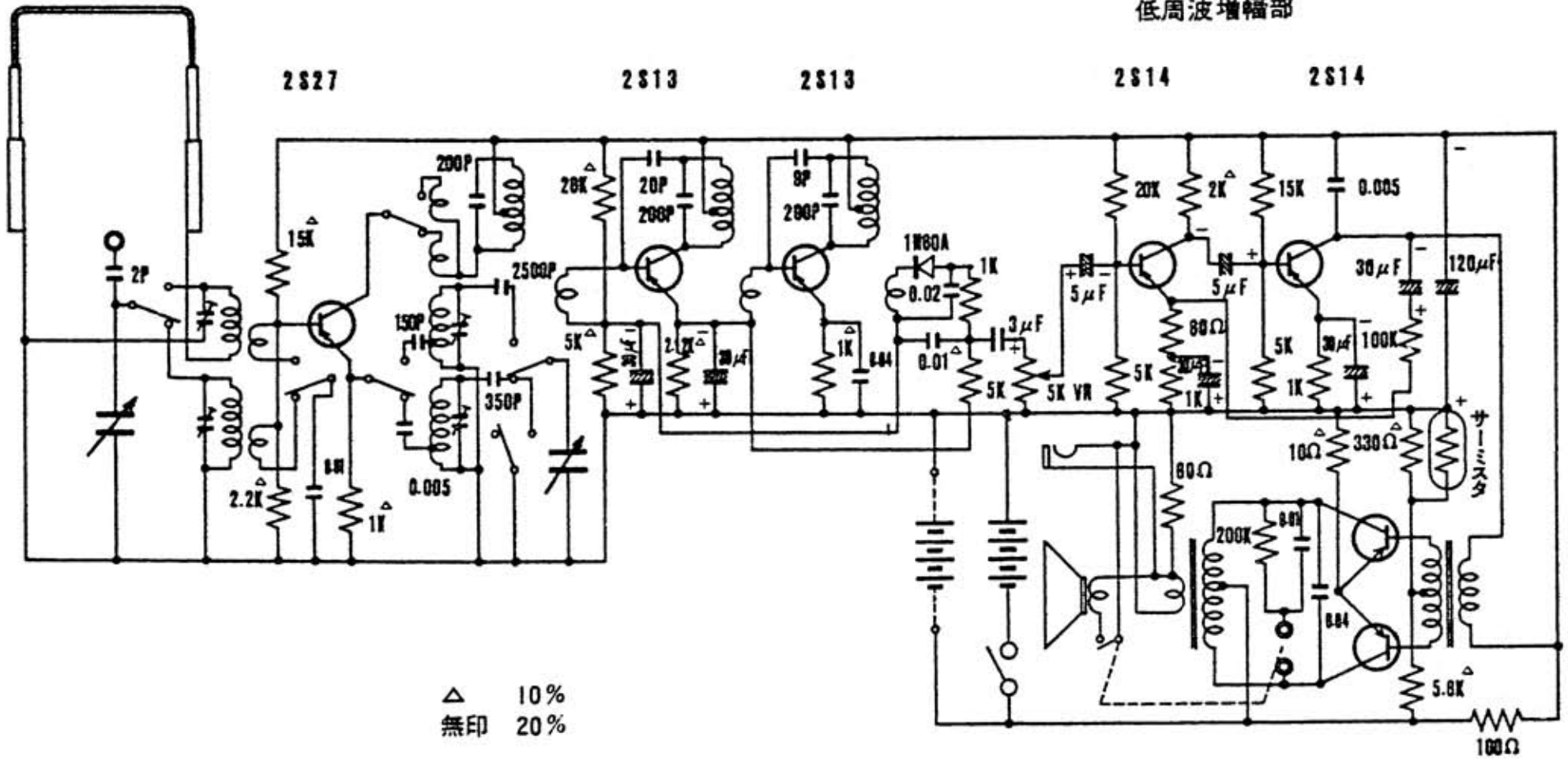


Ant 回路

7S-P1 型配線図

低周波増幅部



△ 10%
無印 20%

2S15×2

7S-P1

