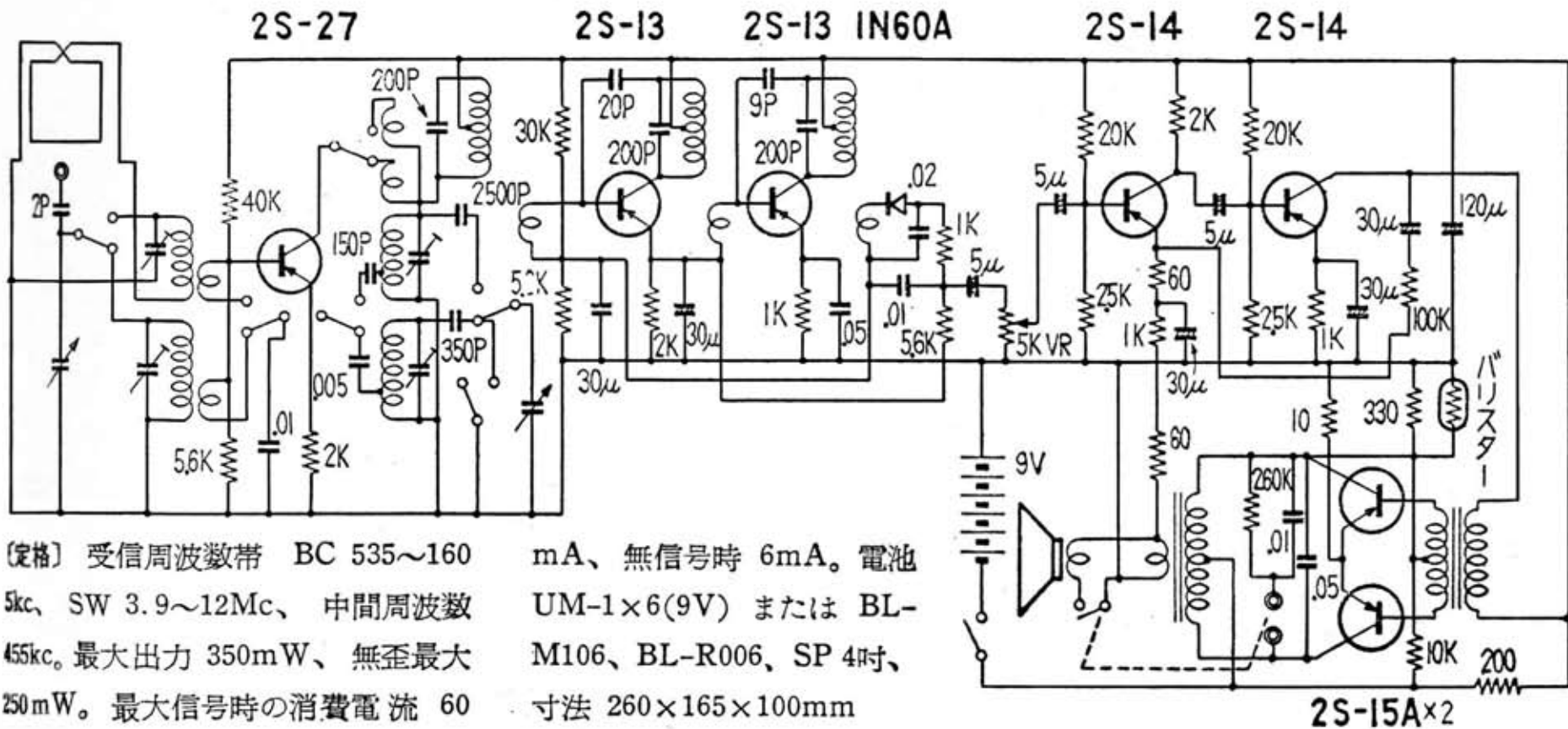




7S-W1



〔規格〕 受信周波数帯 BC 535~160  
5kc、SW 3.9~12Mc、中間周波数  
455kc。最大出力 350mW、無歪最大  
250mW。最大信号時の消費電流 60

mA、無信号時 6mA。電池  
UM-1×6(9V) または BL-  
M106、BL-R006、SP 4吋、  
寸法 260×165×100mm