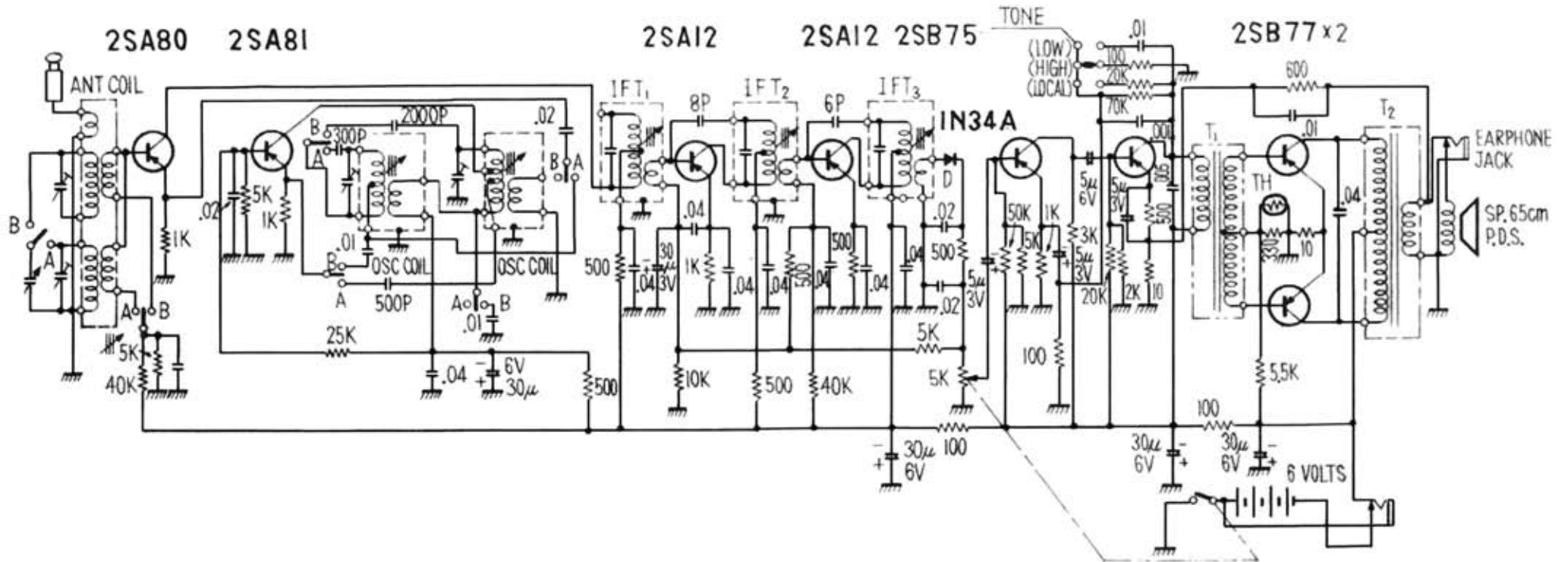
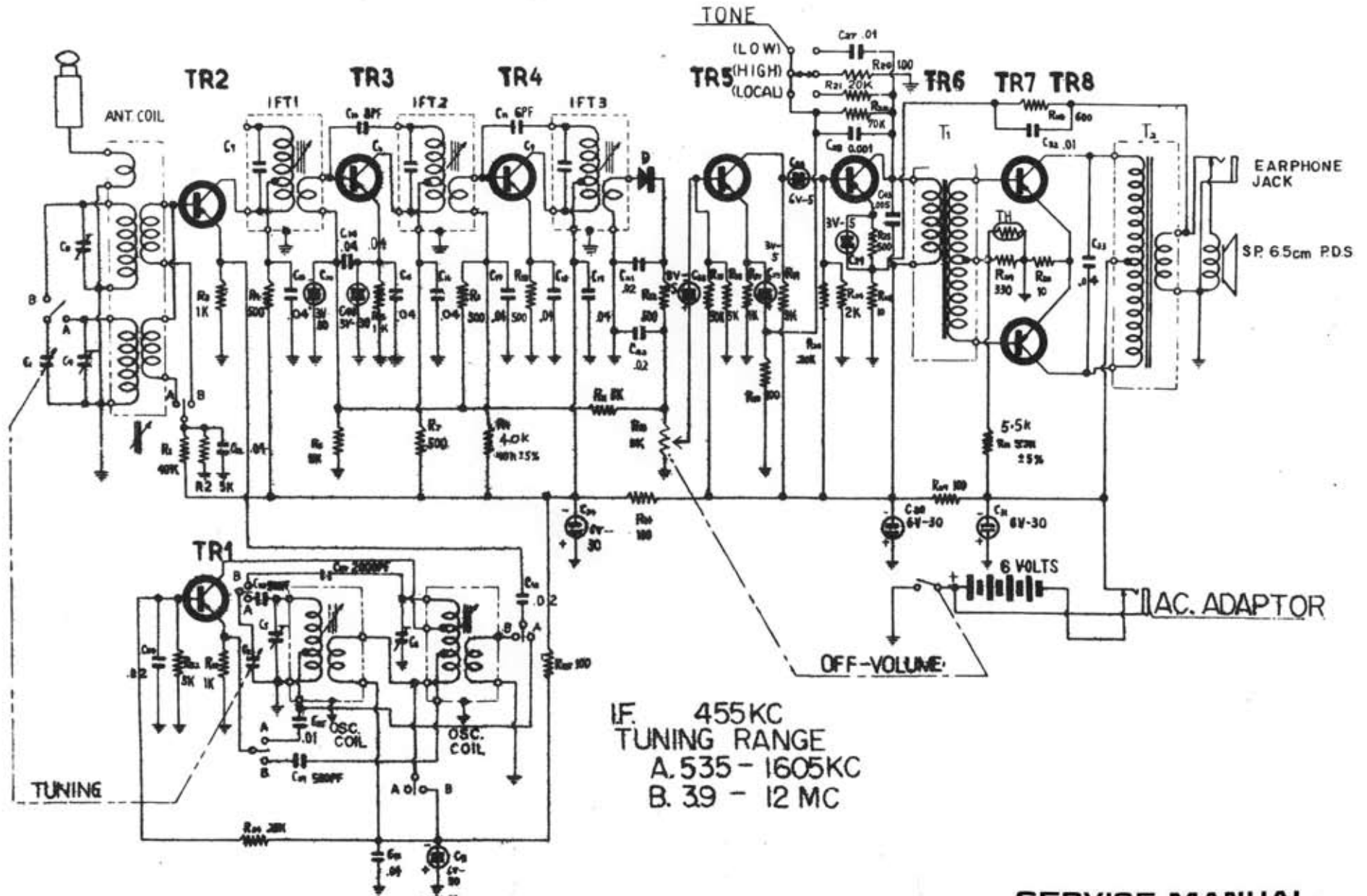


# シャープ 8石2 Band B X-338



# SHARP

# BX-338



SERVICE MANUAL