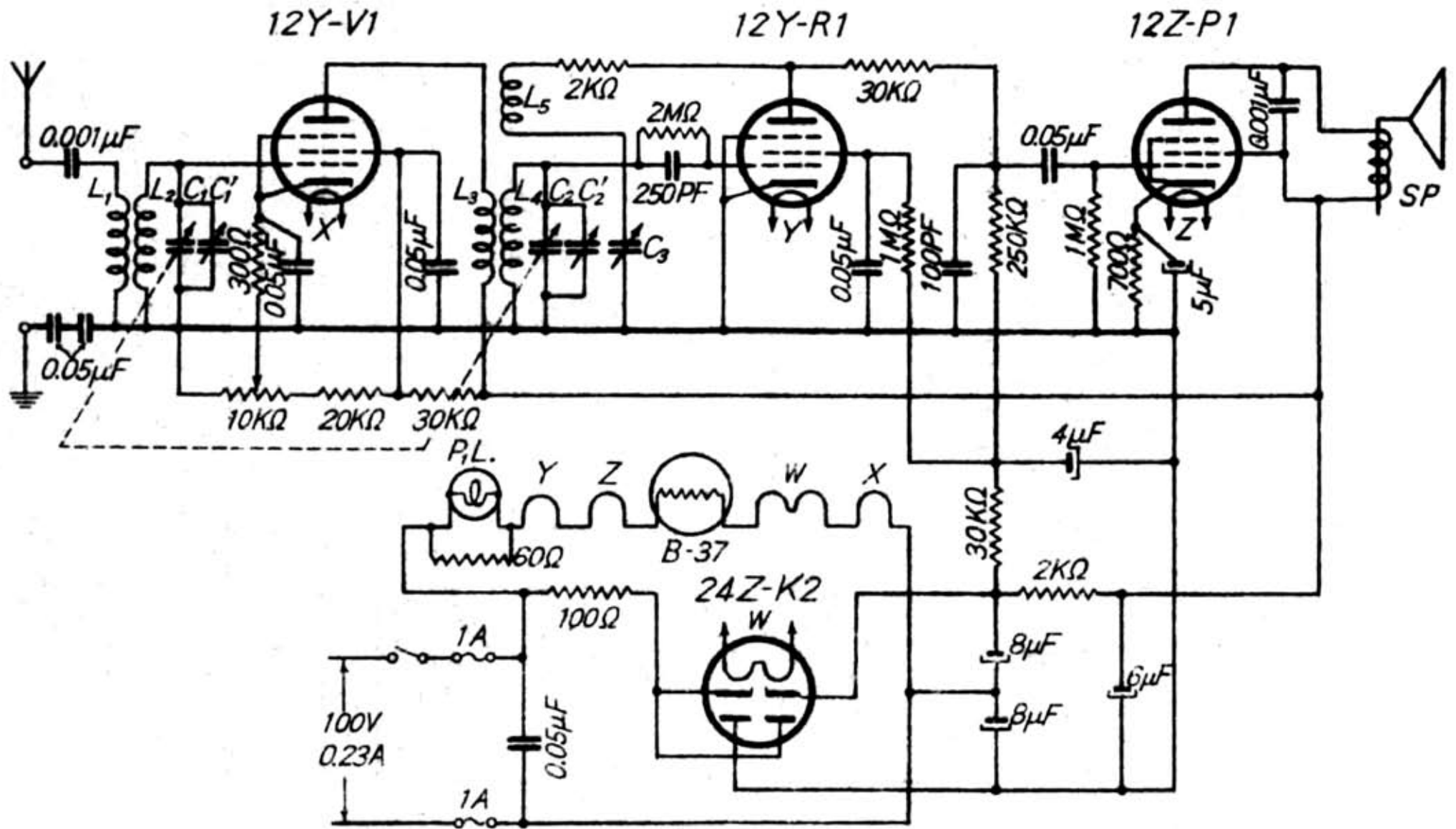


早川電機工業株式会社 國民型一號(シャープ) 認定番号 11611



國民型一瓦受信機回路結線圖

