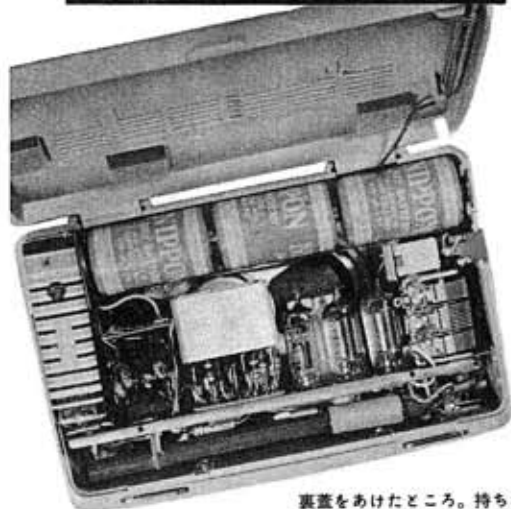
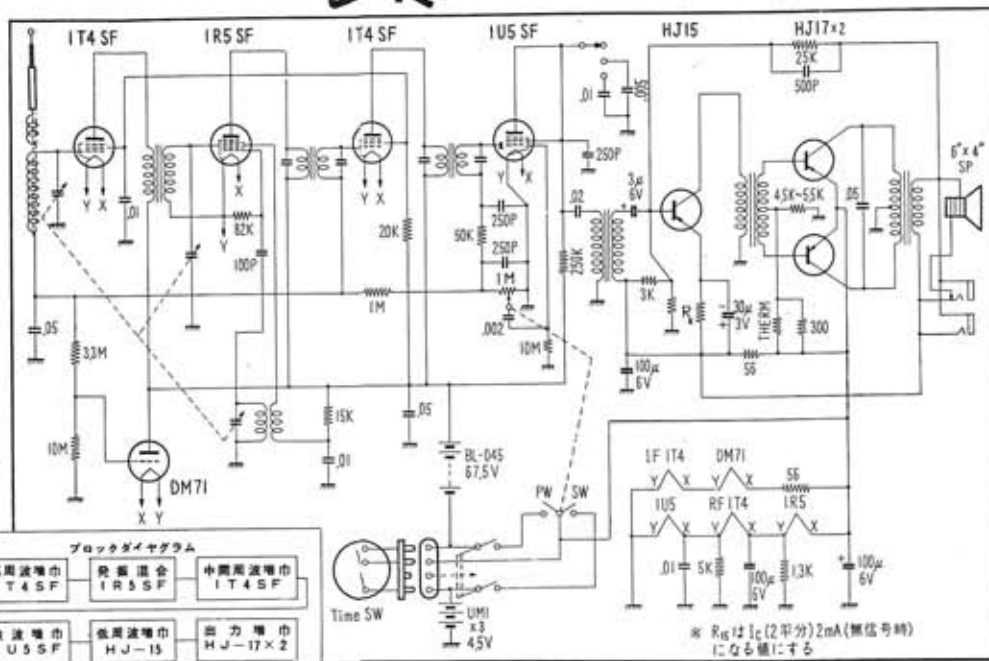


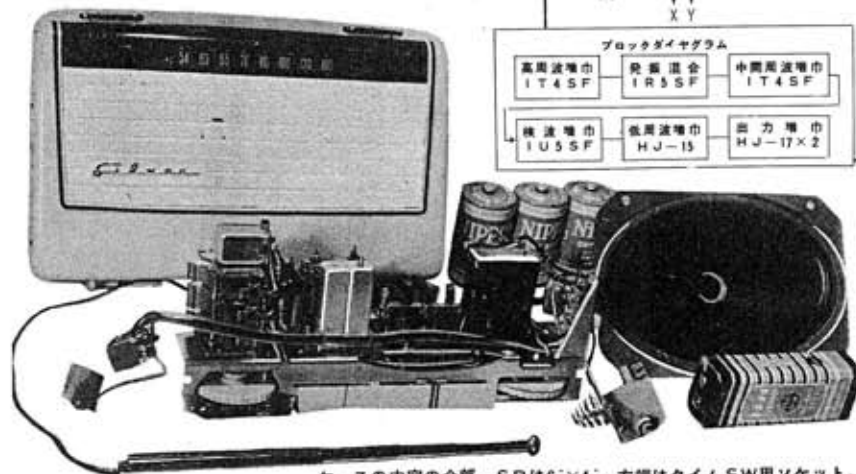
低周波段をトランジスター化した
自研電機のパortableスーパー
—CS 900をみる



裏蓋をあけたところ。持ちあ
るくときは写真と逆になる。



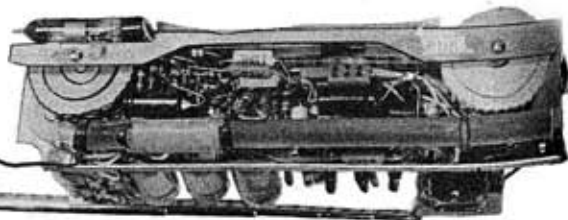
低周波増幅用のトランジスター回路にはプリント配線
を利用し、ためにコンパクトになっている。電源の方は
A電池3個にて4.5Vを得、これをトランジスター電源
と真空管ヒーター(2系列に並列接続)にある。



ケースの内容の全部。SPは6"×4"。左端はタイムSW用ソケット。

驚異的なトランジスターの進出はまことに喜ばしい
ことですが、感度の点でいまだ一歩というところ。今度
ポータブルの自研電機のCS 900は高周波段に利得のど
れる真空管を使用し、低周波段に消費電力の小さいト
ランジスターを用いた製品です。真空管とトランジスタ
のよい点だけを利用した高周波1段増幅の5球3石ス
ーパーで、好感度、良音質のセットになっています。

規格 回路：マシ・アイ付高周波1段スーパー電
池式 感度：極微電界場 受信周波数 535-1650
kc 最大出力：130mW アンテナ：オキサイドコ
ア、8段ロッドアンテナ付 電源：A電池1.5V
3 日電池67.5V 1 寸法：200 135 60mm



上面からみたところ。左側から右側と信号が増巾され、
中央部にプリント配線の低周波増幅部がみえている。

Grace
技術と経験!!
オイルダンパーアーム
はねどいつてもプレ
ースです。
G-120
品川無線株式会社
東京都品川区大井町1-1-34 TEL (25) 7744

コーナー
ボックスの
フェルトは
良負の西村製を
スピーカー静音止用でも大好評
載せてあります
西村フェルト小商事株式会社
東京都千代田区神田東田町1-34 TEL (25) 7045

オリオン水晶レシテ
ミニオン水晶(約100kg)
外径:2mm 長さ:5g(標準)
長さ:7g 電圧:約20V以下
★特長★
(1) 小型軽量 (2) 高感度
(3) 音質 優秀 (4) 堅牢
セーフ電器株式会社
東京都千代田区神田東田町1-11
電話・郵便 120 827番

TV-RADIO KIT 専門
テレビ・ラジオキット
各 テレビキット …… スター-Q00・エニバス・エタカ
社 ラジオキット …… ビーバー
各種在庫豊富
○ キットお買上げの方ぞ10名以上に
の組合技術講習も致します
東京・神田・松任町2
電教社 TEL (25) 2760