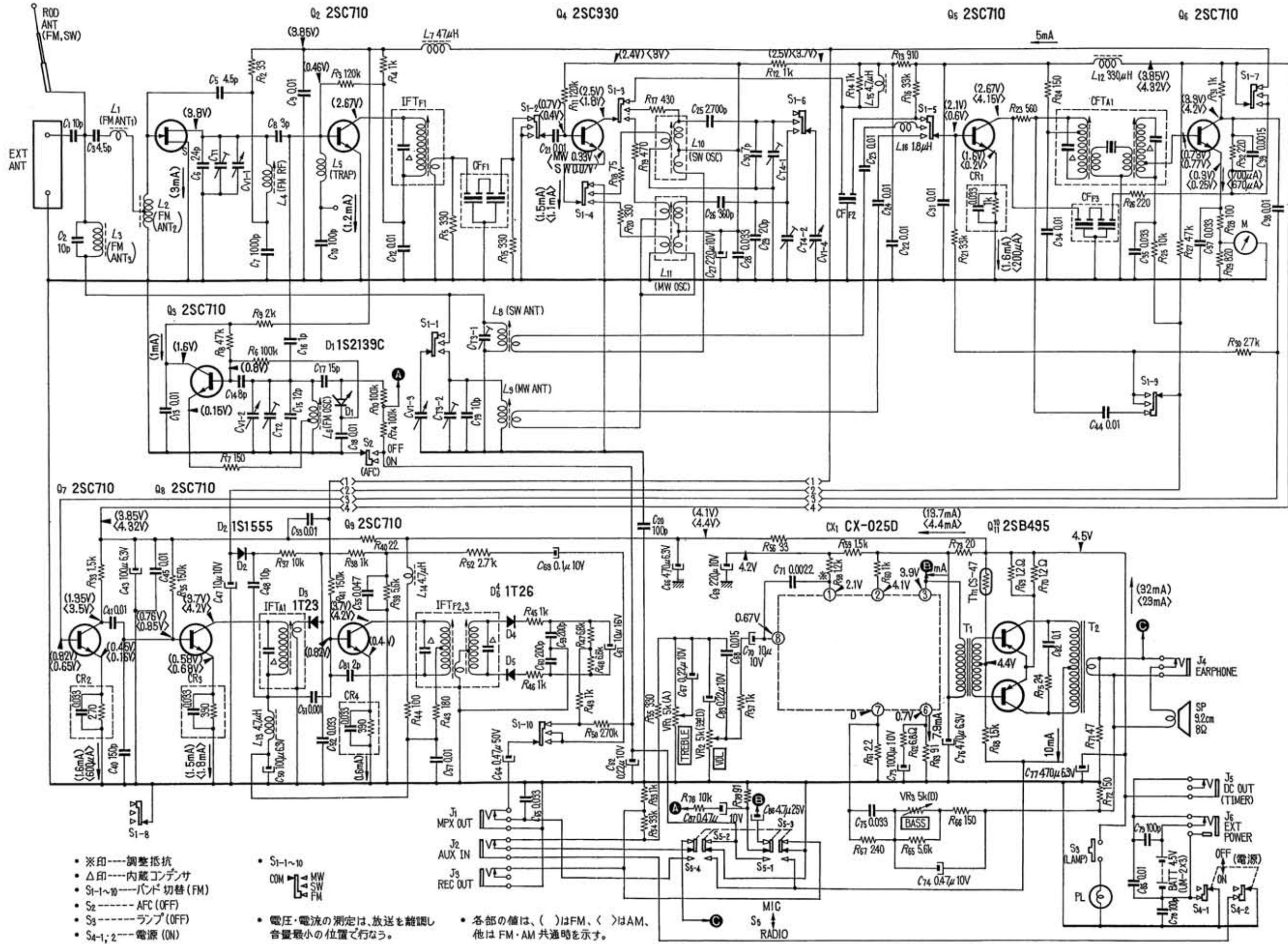


ICF-1100D



- ※印 --- 調整抵抗
- △印 --- 内蔵コンデンサ
- S1-1~10 --- バンド切替 (FM)
- S2 --- AFC (OFF)
- S3 --- ランプ (OFF)
- S4-1, 2 --- 電源 (ON)

- S1-1~10
COM --- MW
SW --- FM
- 電圧・電流の測定は、放送を離脱し
音量最小の位置で行なう。

- 各部の値は、()はFM、< >はAM、
他はFM・AM共通時を示す。