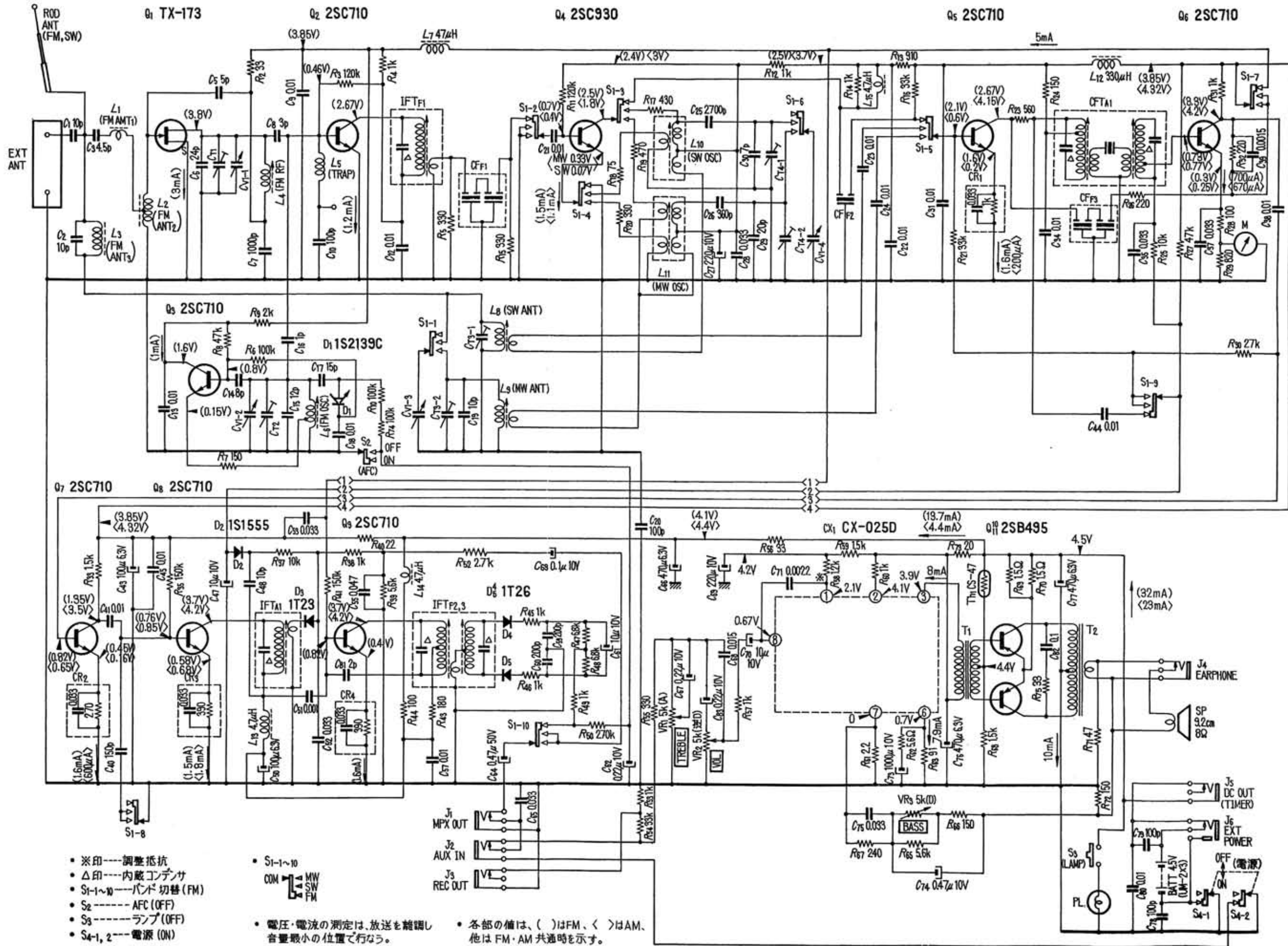


ICF-1100



- ※印---調整抵抗
- △印---内蔵コンデンサ
- S1-1~10---バンド切替 (FM)
- S2---AFC (OFF)
- S3---ランプ (OFF)
- S4-1, 2---電源 (ON)



- S1-1~10 COM
- 電圧・電流の測定は、放送を聴調し音量最小の位置で行なう。
- 各部の値は、()はFM、< >はAM、他はFM・AM共通時を示す。