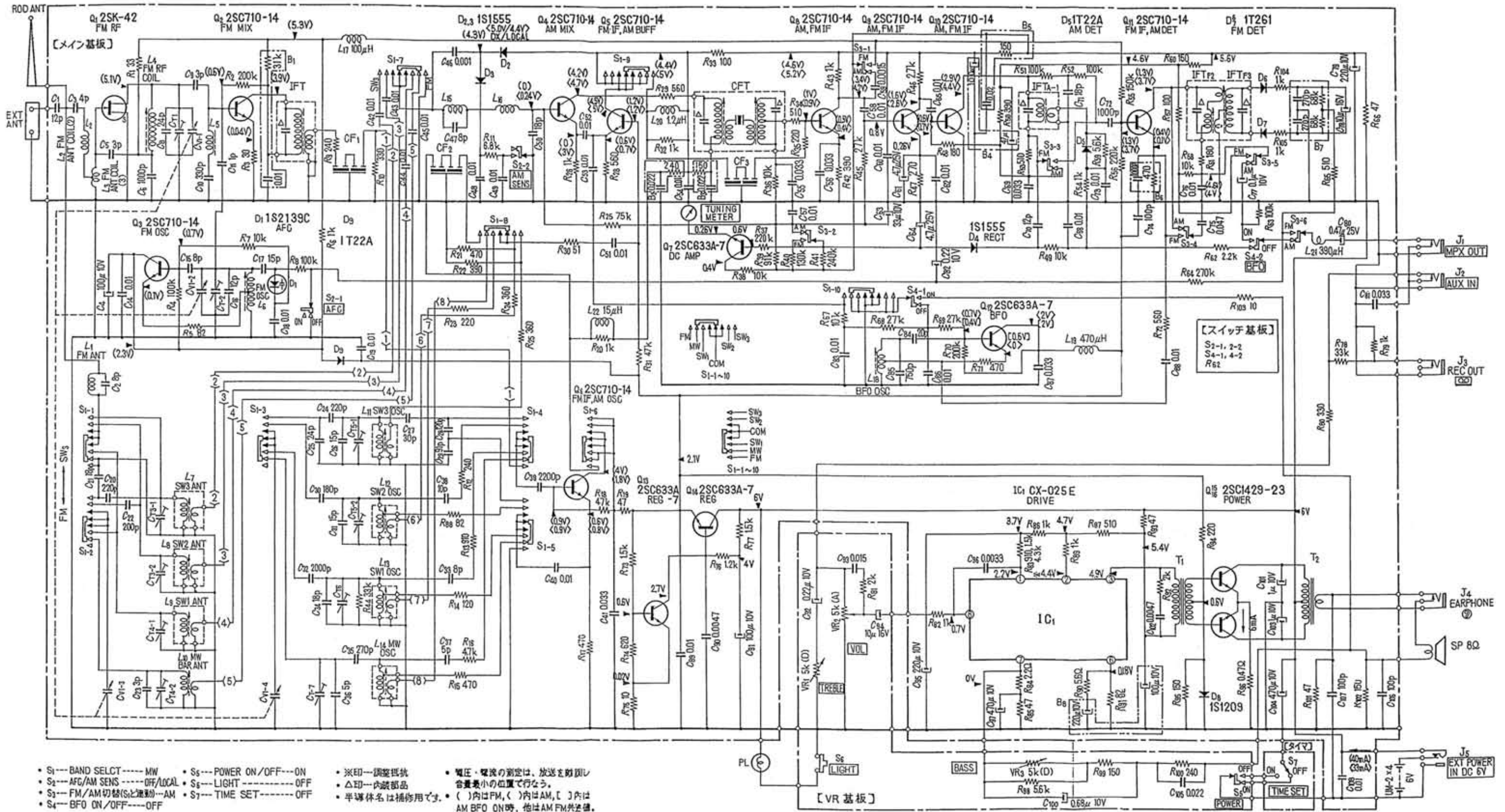


# ICF-5800



- S1 --- BAND SELCT --- MW
- S2 --- AFC/AM SENS --- OFF/LOCAL
- S3 --- FM/AM切替(S1と連動) --- AM
- S4 --- BFO ON/OFF --- OFF
- S5 --- POWER ON/OFF --- ON
- S6 --- LIGHT --- OFF
- S7 --- TIME SET --- OFF
- ※印 --- 調整抵抗
- △印 --- 内部部品
- 半導体名は補修用です。
- 電圧・電流の測定は、放送を断りし音量最小の位置で行なう。
- ( )内はFM, ( )内はAM, [ ]内はAM BFO ON時、他はAM FM共通。