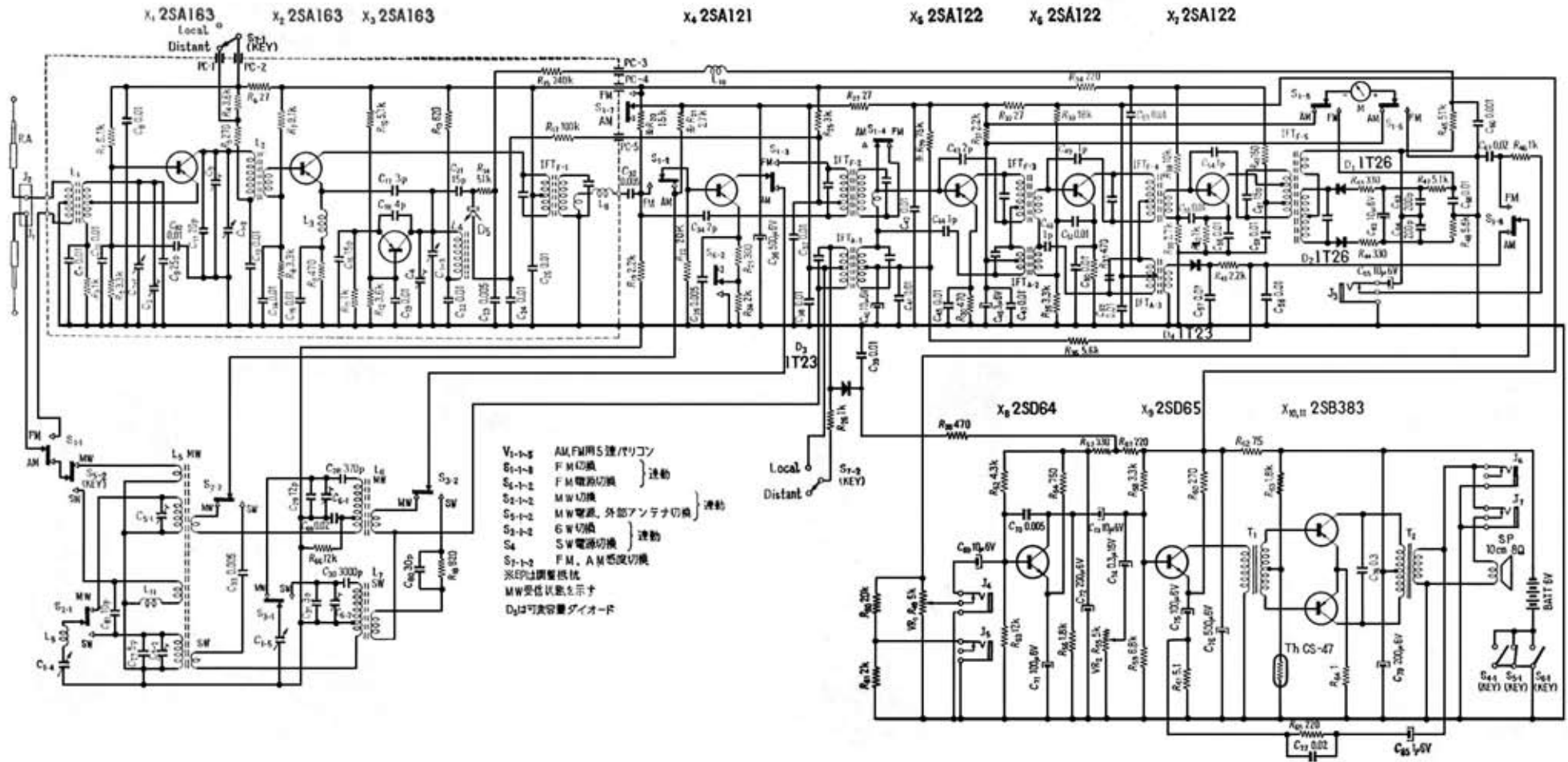
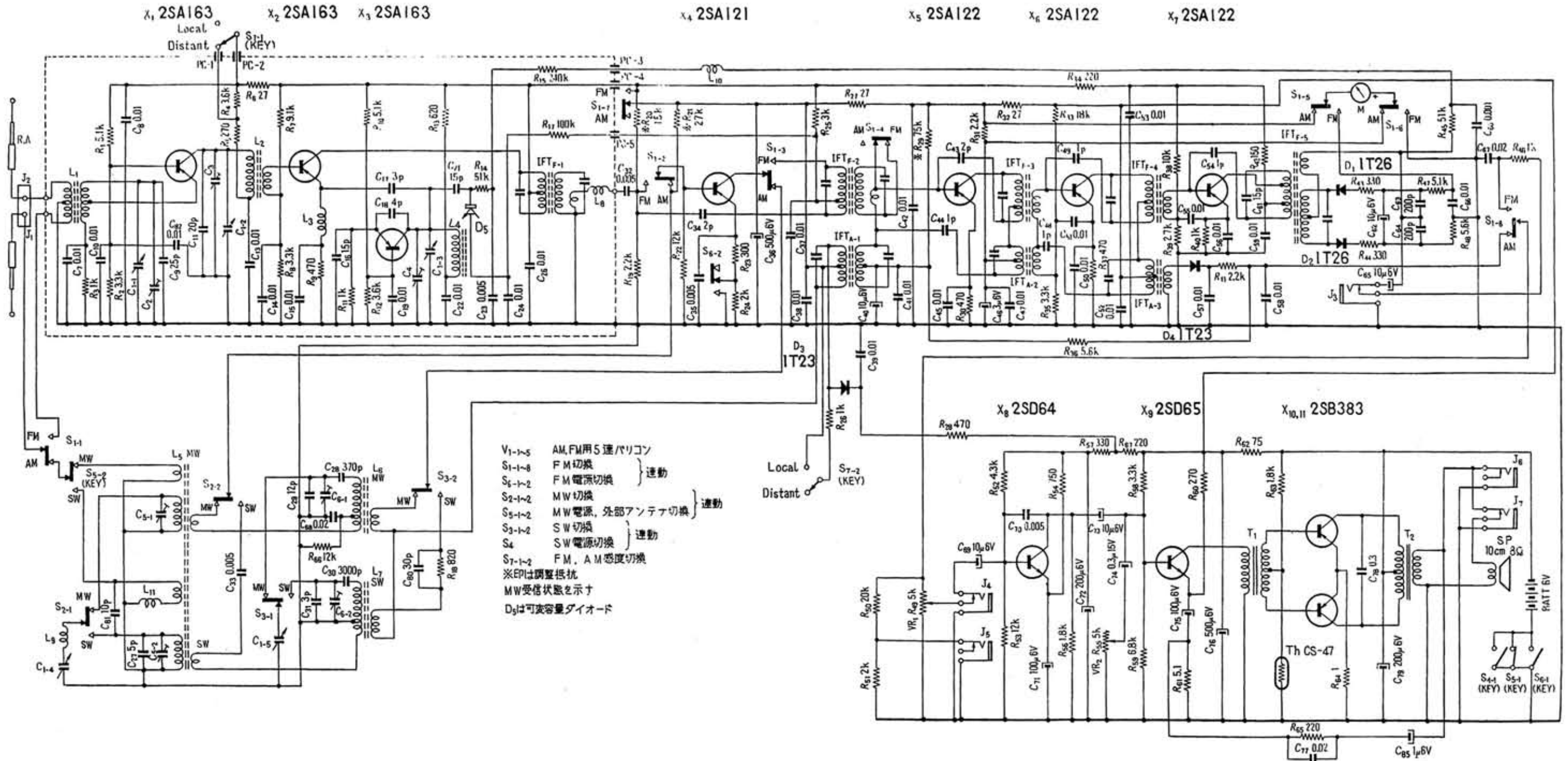


ソニー TFM-116J



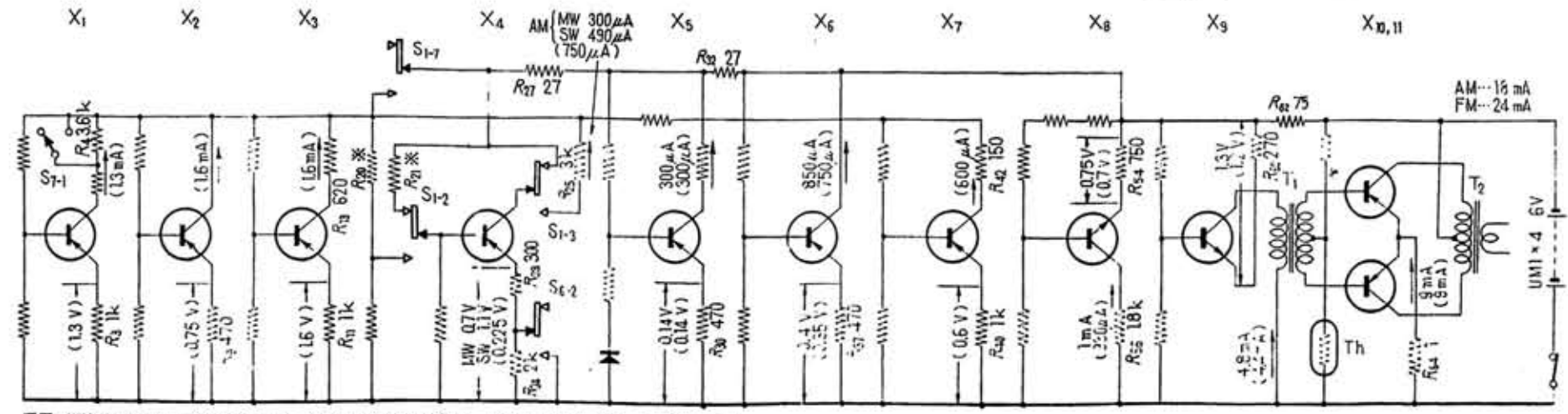
TFM-116J



- V₁₋₁₋₅ AM, FM用5連バリコン
 - S₁₋₁₋₆ FM切換
 - S₆₋₁₋₂ FM電源切換
 - S₂₋₁₋₂ MW切換
 - S₅₋₁₋₂ MW電源, 外部アンテナ切換
 - S₃₋₁₋₂ SW切換
 - S₄ SW電源切換
 - S₇₋₁₋₂ FM, AM感度切換
- ※印は調整抵抗
MW受信状態を示す
D₃は可変容量ダイオード

【トランス定格】

	T ₁ 入力トランス	T ₂ 出力トランス
一次側	インピーダンス 1 kΩ	56 Ω
	直流抵抗 50 Ω	2 Ω
二次側	インピーダンス 2 kΩ	8 Ω
	直流抵抗 99 Ω	0.38 Ω



電圧・電流値の測定は、印を参照して、音量最小の位置で行う。()内は1Mの電圧・電流値を示す。