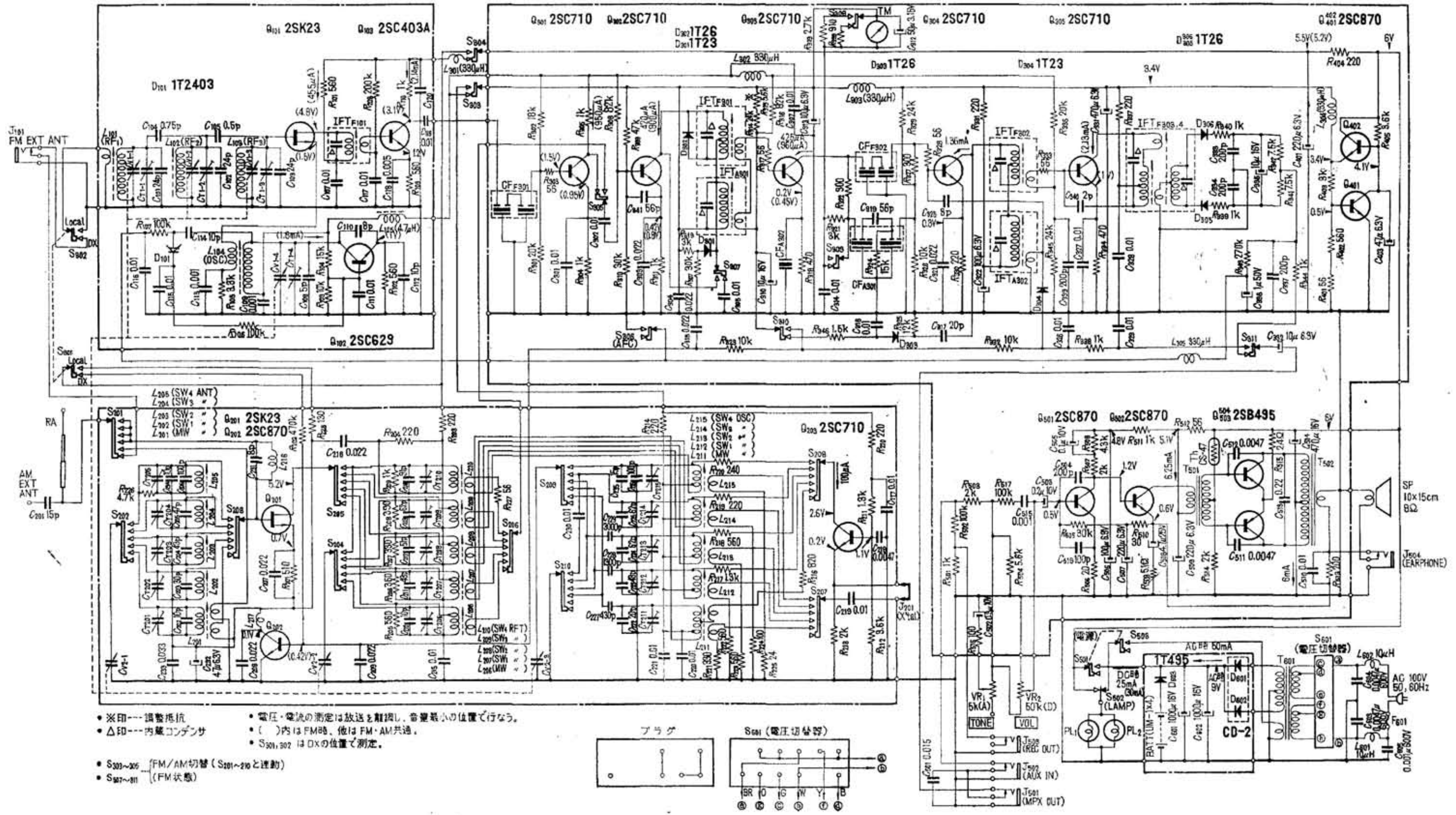
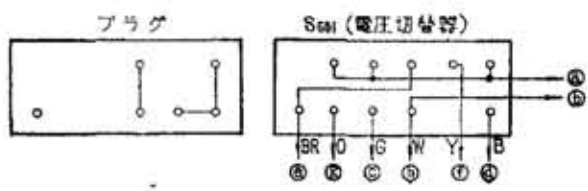


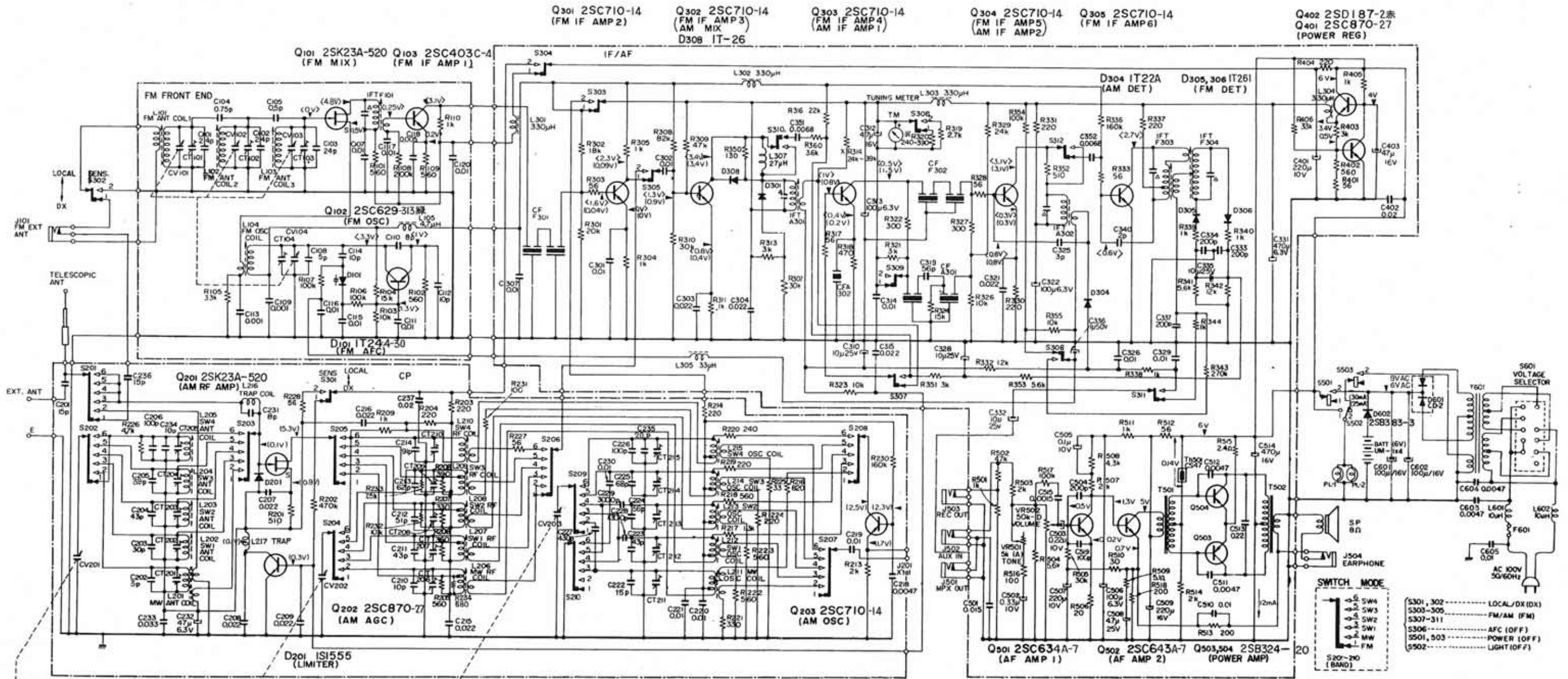
TFM-2000F



- ※印---調整抵抗
- △印---内蔵コンデンサ
- S301~305 (FM/AM切替 (S301~302と連動))
- S307~311 (FM状態)
- 電圧・電流の測定は放送を離脱し、音響最小の位置で行なう。
- ()内はFM時、他はFM・AM共通。
- S301, 302 は DX の位置で測定。



TFM-2000F 【回路図】後期



※印……調整抵抗
△印……内蔵コンデンサ

●電圧・電流の値は、放送も難調し音量
最小の位置で測定。

◁>内はFM ()内はAM、他はFM、
AM共通時の値を示す。