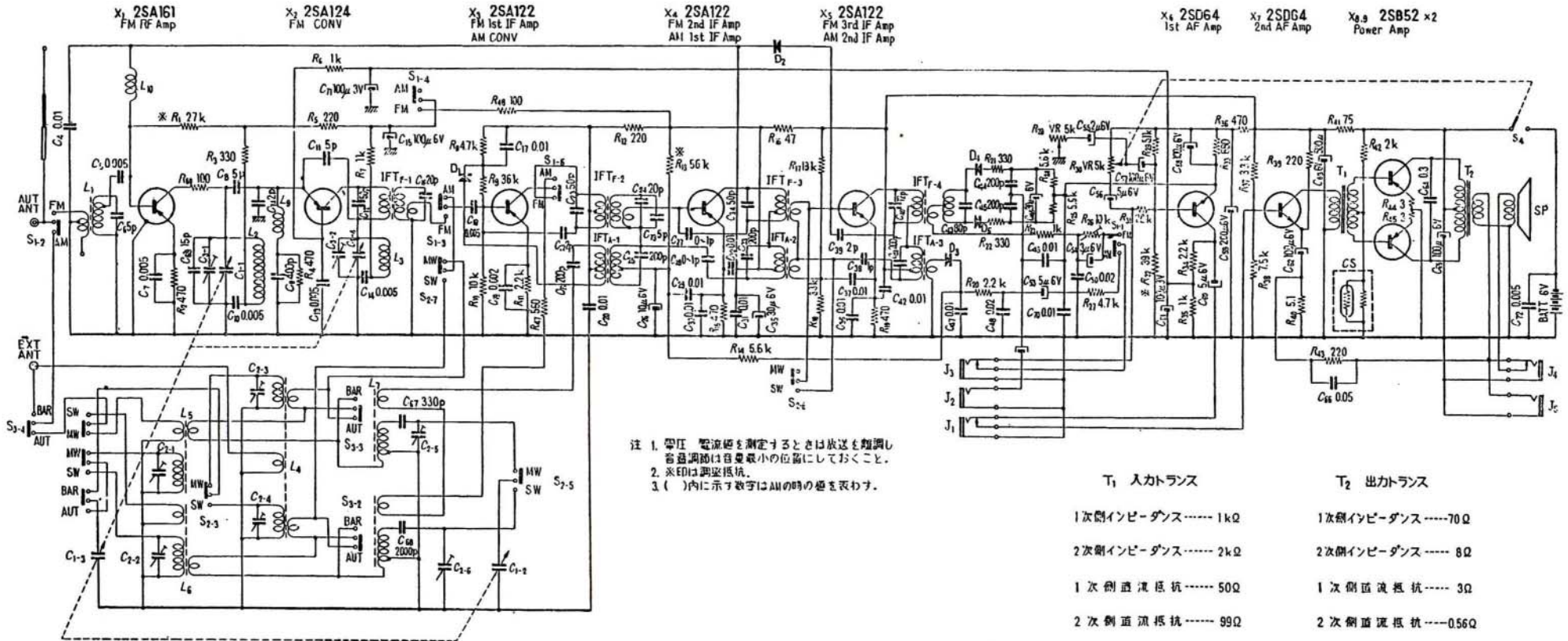


# ソニー TFM-951J



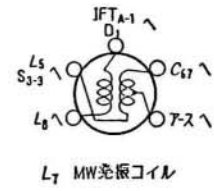
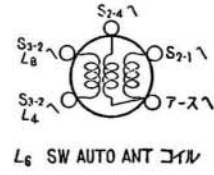
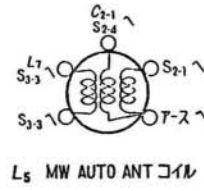
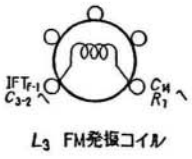
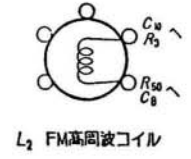
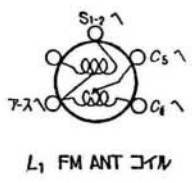
注 1. 零圧 電流値を測定するときは放送を聴調し  
音高調節は音量最小の位置にしておくこと。  
2. ※印は測定抵抗。  
3. ( )内に示す数字はAMの時の値を表わす。

### T<sub>1</sub> 入力トランス

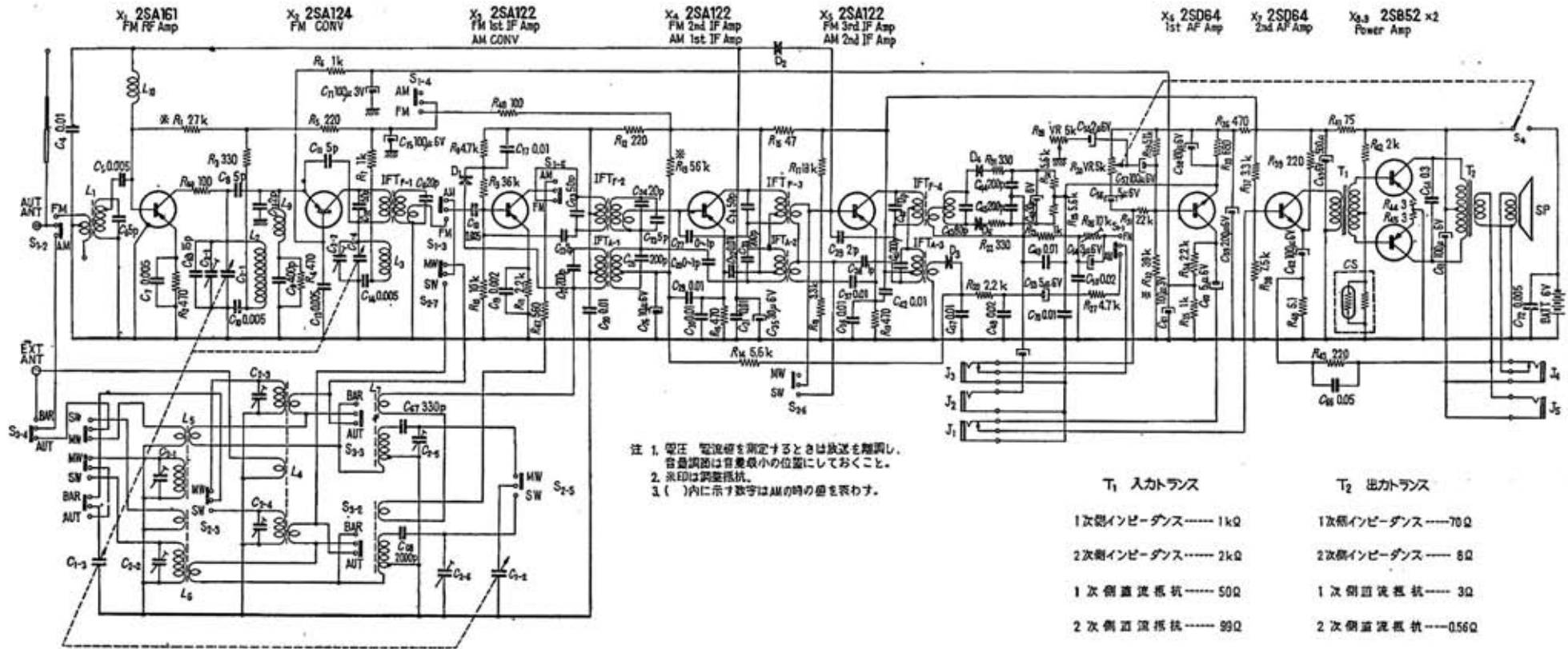
- 1次側インピーダンス.....1kΩ
- 2次側インピーダンス.....2kΩ
- 1次側直流抵抗.....50Ω
- 2次側直流抵抗.....99Ω

### T<sub>2</sub> 出力トランス

- 1次側インピーダンス.....70Ω
- 2次側インピーダンス.....8Ω
- 1次側直流抵抗.....3Ω
- 2次側直流抵抗.....0.56Ω



# ソニー TFM-951J



注 1. 電圧 電流値を測定するときは放送を聴取し、音調は音量最小の位置にしておくこと。  
 2. ※印は調整抵抗。  
 3. ( )内に示す数字はAMの時の値を表す。

T<sub>1</sub> 入力トランス

- 1次側インピーダンス-----1kΩ
- 2次側インピーダンス-----2kΩ
- 1次側漏洩抵抗-----50Ω
- 2次側漏洩抵抗-----99Ω

T<sub>2</sub> 出力トランス

- 1次側インピーダンス-----70Ω
- 2次側インピーダンス-----8Ω
- 1次側漏洩抵抗-----3Ω
- 2次側漏洩抵抗-----0.56Ω

