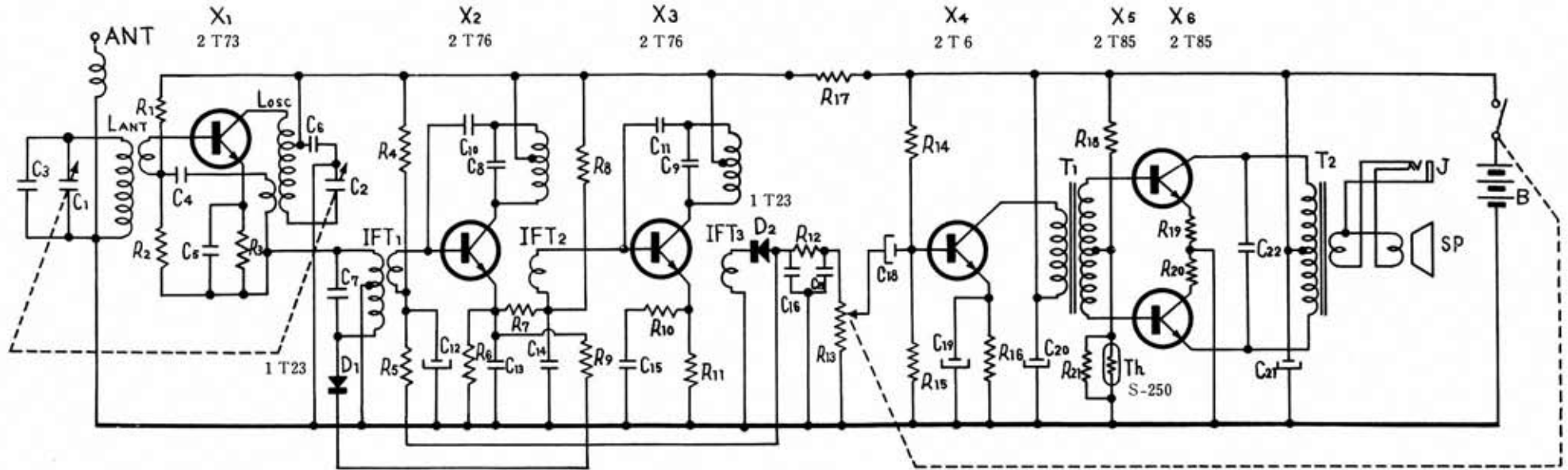


CIRCUIT DIAGRAM FOR TR-608



C ₁	Tuning Capacitor	C ₉	200PF	C ₁₇	0.01 μ F	R ₁	※100KΩ ±20% ¼ W	R ₉	1.5KΩ * *	R ₁₁	60Ω * *
C ₂		C ₁₀	1-PF	C ₁₈	30 μ F 6 V	R ₂	15KΩ ± 5 % *	R ₁₀	※220Ω * *	R ₁₈	3.3KΩ * *
C ₃	3 PF	C ₁₁	2 PF	C ₁₉	30 μ F 6 V	R ₃	1 KΩ * *	R ₁₁	470Ω * *	R ₁₉	5 Ω * *
C ₄	0.01 μ F	C ₁₂	30 μ F 6 V	C ₂₀	30 μ F 6 V	R ₄	※56KΩ ±20% *	R ₁₂	1 KΩ ± 5 % ¼ W	R ₂₀	5 Ω * *
C ₅	0.005 μ F	C ₁₃	0.01 μ F	C ₂₁	100 μ F 6 V	R ₅	5.6KΩ ±10% *	R ₁₃	5 KΩ VR with Switch	R ₂₁	※ 220Ω * *
C ₆	0.05 μ F	C ₁₄	0.05 μ F	C ₂₂	0.1 μ F	R ₆	470Ω ± 5 % *	R ₁₄	10KΩ ± 5 % ¼ W		
C ₇	200PF	C ₁₅	0.01 μ F			R ₇	3.3KΩ * *	R ₁₅	3.3KΩ * *		
C ₈	200PF	C ₁₆	0.01 μ F			R ₈	33KΩ * *	R ₁₆	330Ω * *		

Note : ※ Adjusting Resistors