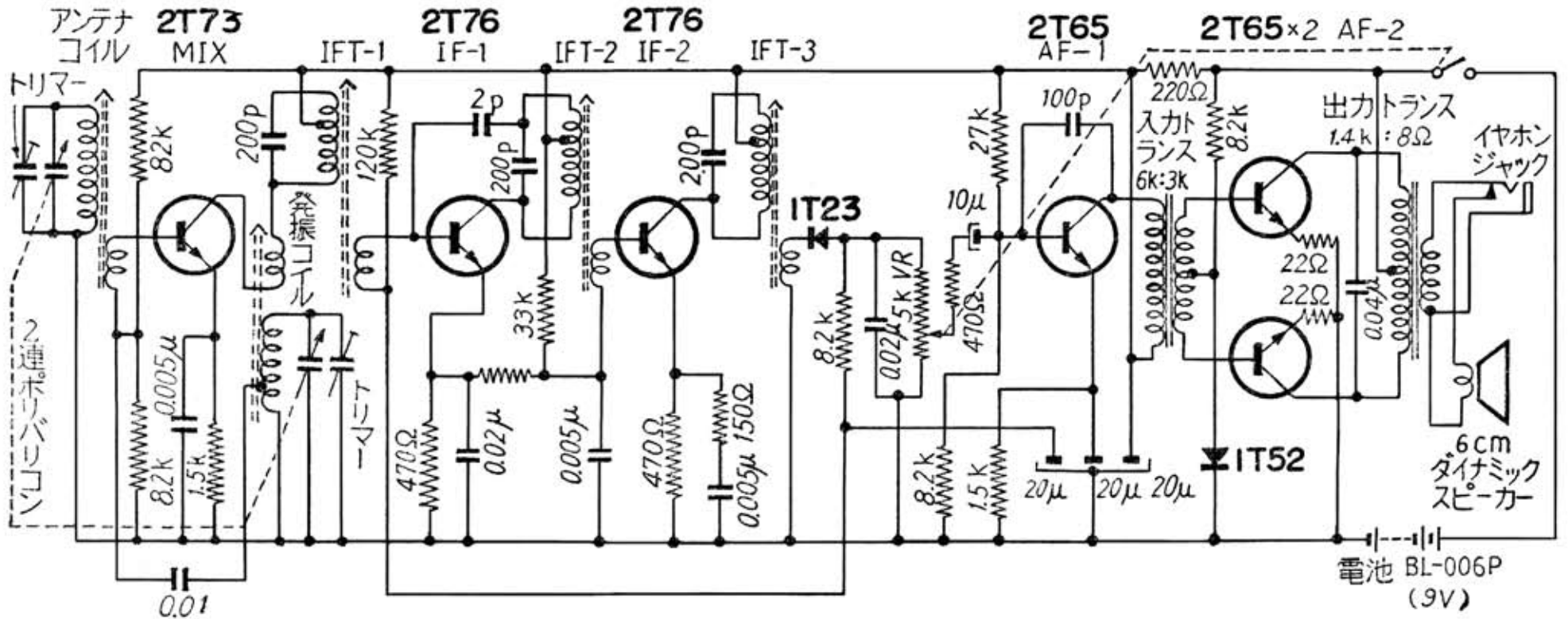
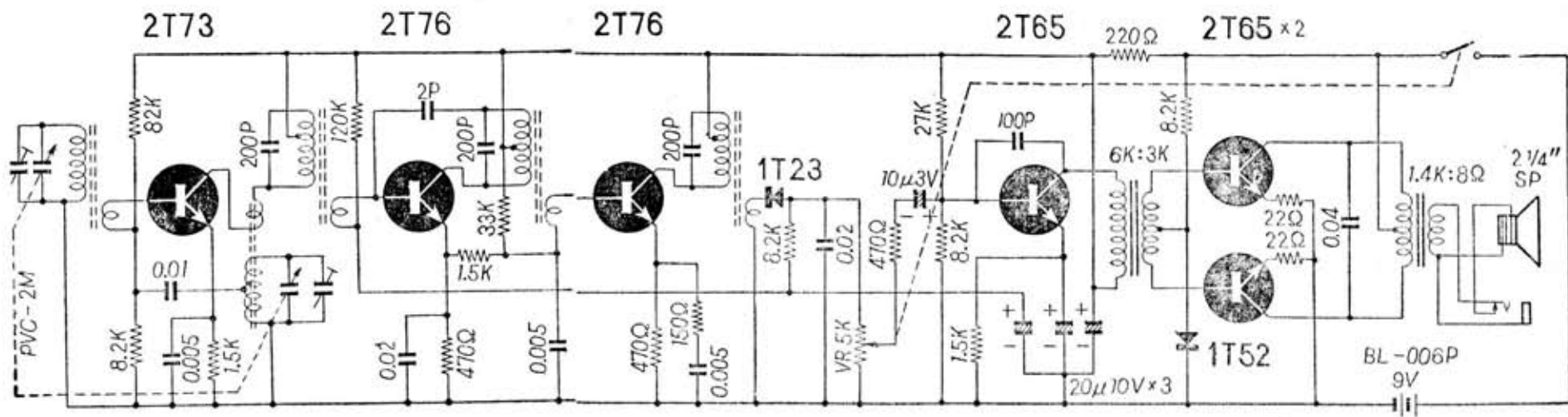


ソニー TR-610

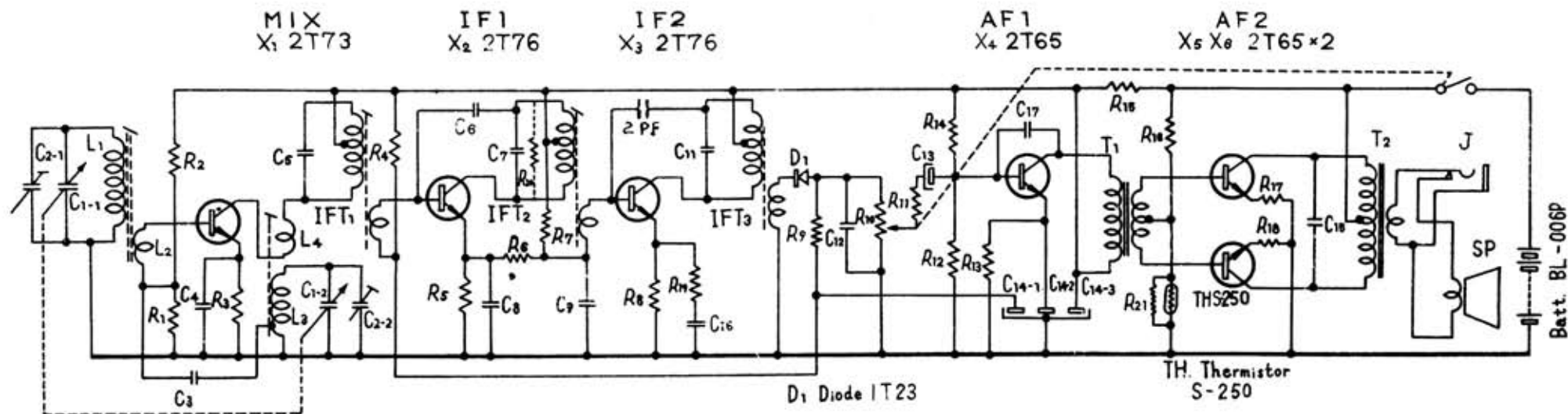
ソニー TR-610





《 ソニー TR-610 》

CIRCUIT DIAGRAM FOR TR-610



R ₁	8.2KΩ ± 5% ½ W	R ₆	8.2KΩ ± 10% *	R ₁₁	22Ω ± 20% *	C ₄	0.005μ F	C ₁₃	10μ F 3 V
R ₂	*110KΩ ± 20% *	R ₁₀	5 KΩ VR with Switch	R ₁₆	22Ω * *	C ₅	200pF (inside IFT)	C ₁₄₋₁	20μ F 10V Block 20μ F 10V 20μ F 10V
R ₃	1.5KΩ ± 50% *	R ₁₁	470Ω ± 20% ½ W	R ₁₈	150Ω * *	C ₆	2 pF		
R ₄	*130KΩ ± 20% *	R ₁₂	8.2KΩ ± 10% *	R ₂₀	220KΩ * *	C ₇	200pF (inside IFT)		
R ₅	470Ω * *	R ₁₃	1.5KΩ ± 20% *	R ₂₁	220Ω ± 20% ½ W	C ₈	0.02μ F	C ₁₅	0.04μ F
R ₆	1.5KΩ * *	R ₁₄	27KΩ * *	C ₁	RVC-2 M. Tuning Cop. Trimmer	C ₉	0.005μ F	C ₁₆	0.005μ F
R ₇	33KΩ ± 10% *	R ₁₅	220Ω * *	C ₂		C ₁₁	200pF (inside IFT)	C ₁₇	100pF
R ₈	470Ω ± 20% *	R ₁₆	7.5KΩ ± 10% *	C ₃	0.01μ F	C ₁₂	0.02μ F		

Note: * Adjusting Resistors
 C₁₀ is not in use.