

TR-610

特 長

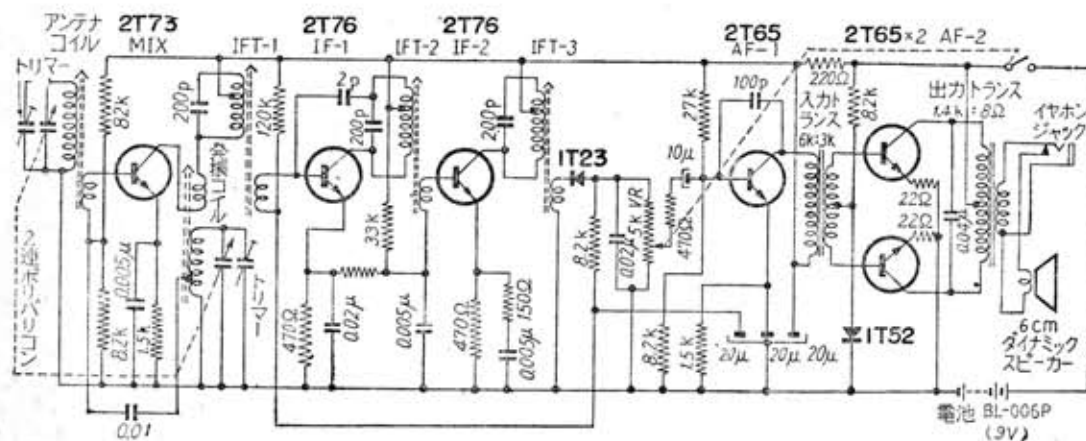
- (1) 超小型軽量6石トランジスタラジオ
- (2) ソニー新型トランジスタ使用で感度良好
- (3) ポケットラジオとして音量大
- (4) 片手で同調・音量の調整ができる構造
- (5) ハンドルは手提げ用とも据えおき用ともなる
- (6) スピーカーはダイナミック式、イヤホンはマグネチック式
- (7) 小型ラジオで初めて通産省のグッドデザインに選定されスタイルは外人間にも好評で過去1年の間に世界の70余国に輸出され同一材種生産台数で新記録を樹立



規 格

回路方式 6石スーパーヘテロダイン
 受信周波数帯 535~1605kc
 実用電界強度 400 μ V/m (出力 10mW)
 選 択 度 (離調 10kc の減衰) 約 18dB
 信号対雑音比 (入力 1mV/m) 25dB
 出 力 無歪 50mW 最大 80mW
 アンテナ フェライトバーアンテナ自蔵

スピーカー 6cm パーマネントダイナミック
 ク, インピーダンス 8 Ω
 電 源 9V 積層乾電池 (BL-006P)
 重 量 260g
 寸 法 106 \times 63 \times 25(mm)
 付 属 品 イヤホンサック付ケース1
 個, イヤホン1個, 電池1個



ソ ニ ー 株 式 会 社

東京都品川区北品川6丁目351番地
 電 話 (44) 0 1 6 1 (大代表)