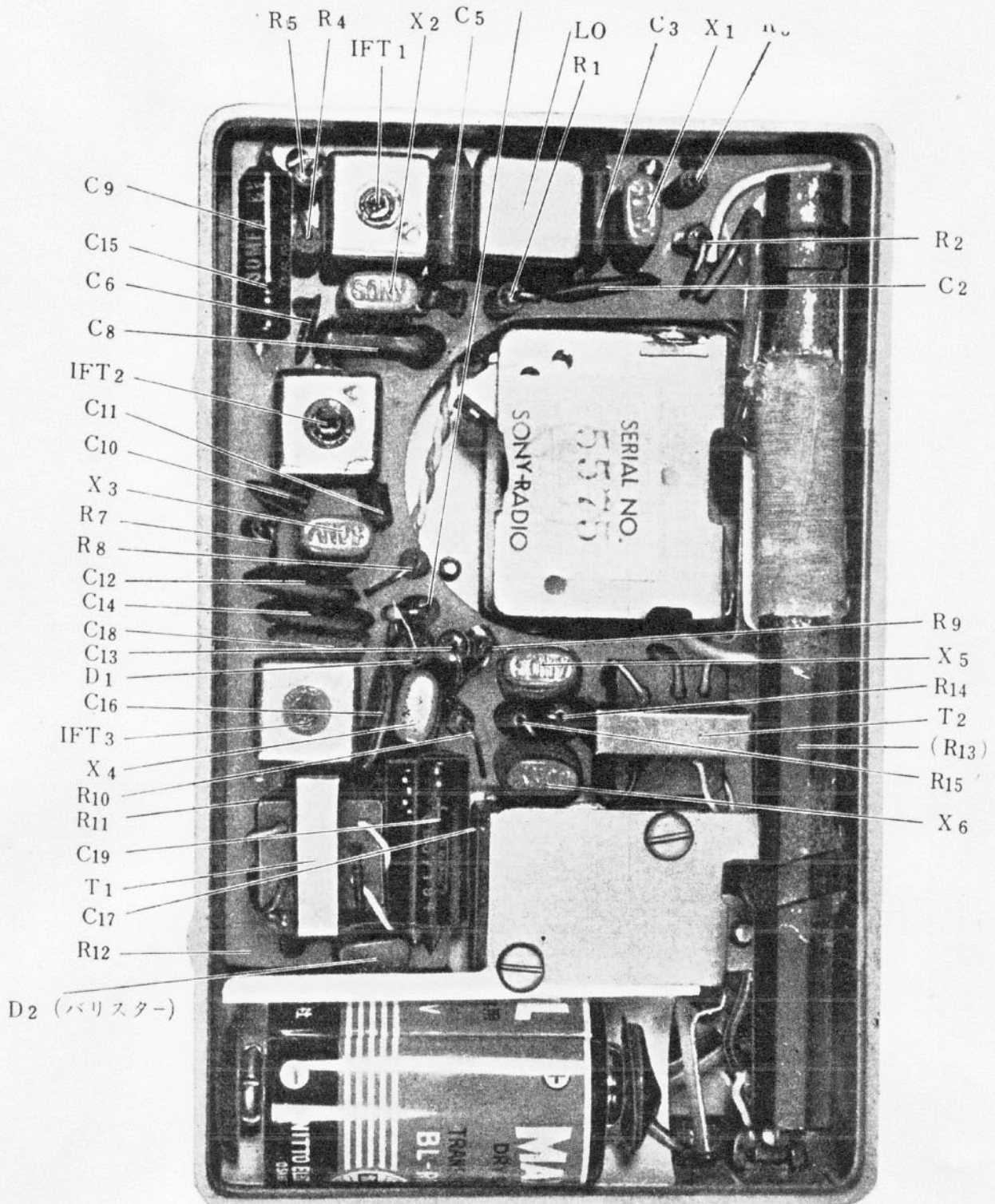


TR 61

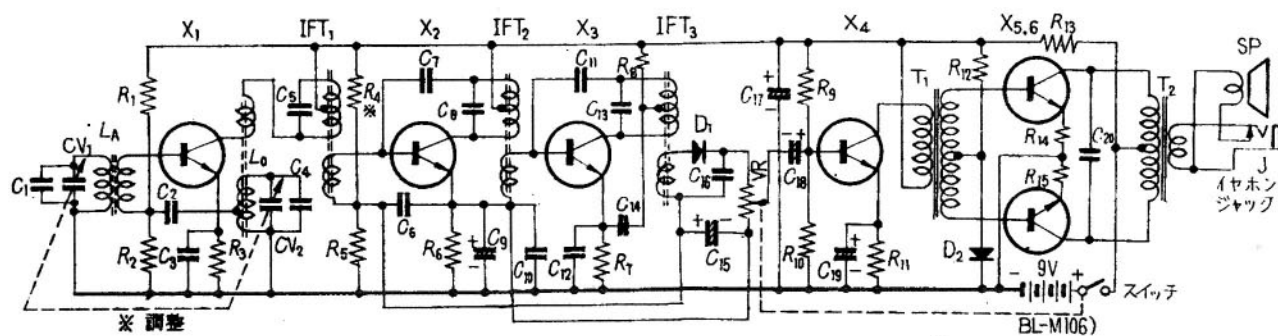
TR 61 マウント写真

検波回路のRFフィルター抵抗
がついていないセットもあ。



TR 61

回路図



TR 61 部品表

| | | | | | |
|------------------|---------------------|-----------------|--------|-----------------|------------------|
| LA | Ferrite Bar-Antenna | R ₁ | 47KΩ | C ₃ | 0.01μF |
| LO | Oscillator Coil | R ₂ | 5.6KΩ | C ₄ | 5PF |
| IFT ₁ | IFT type-A | R ₃ | 1.5KΩ | C ₅ | 200PF |
| IFT ₂ | IFT type-B | R ₄ | 100KΩ | C ₆ | 0.01μF |
| IFT ₃ | IFT type-C | R ₅ | 22KΩ | C ₇ | 2PF |
| X ₁ | Mix 2T512 | R ₆ | 2.2KΩ | C ₈ | 200PF |
| X ₂ | IF-1 2T521~523 | R ₇ | 1KΩ | C ₉ | 30μF 6V |
| X ₃ | IF-2 2T521~523 | R ₈ | 470Ω | C ₁₀ | 0.01μF |
| X ₄ | AF-1 2T64~66 | R ₉ | 33KΩ | C ₁₁ | 2PF |
| X ₅ | AF-2 2T65 | R ₁₀ | 6.8KΩ | C ₁₂ | 0.01μF |
| X ₆ | AF-2 2T65 | R ₁₁ | 1KΩ | C ₁₃ | 200PF |
| D ₁ | Det 1T22~23 | R ₁₂ | 3.9KΩ | C ₁₄ | 0.01μF |
| D ₂ | バリスター 1T41 | R ₁₃ | 150Ω | C ₁₅ | 30μF 6V |
| T ₁ | インプット トランス | R ₁₄ | 22Ω | C ₁₆ | 0.01μF |
| T ₂ | アウトプット トランス | R ₁₅ | 22Ω | C ₁₇ | 30μF 12V |
| RV | 10KΩ | CV ₁ | バリコン | C ₁₈ | 5μF 3V |
| | | CV ₂ | | C ₁₉ | 30μF 6V |
| | | C ₁ | 5PF | C ₂₀ | 0.05μF |
| | | C ₂ | 0.01μF | SP | 2½" パーマネント スピーカー |
| | | | | J | イヤホン ジャック |

TR 61 規格

| | |
|--------|-----------------------|
| 回路方式 | 6石スーパー |
| 受信周波数 | 535~1605kc |
| 実用電界強度 | 1mV/m (出力10mW) |
| S N 比 | 入力1mV/mにて10db以上 |
| 中間周波数 | 455kc |
| 選択度 | 10kc離調時の減衰度約15db |
| 出力 | 無歪80mW |
| スピーカー | 2½インチPM型(VC8Ω) |
| イヤホン | ローインピーダンスマグネチック型(8Ω) |
| 電源 | 9V積層乾電池 (BL-M-106) |
| 消費電流 | 無信号時 5.5mA ±20% |

電圧表

| | コレクター 電圧 (V) | ベース 電圧 (V) | エミッター 電圧 (V) |
|----------------|-----------------|---------------|-----------------|
| X ₁ | 8.2/10 | 0.60/2.5 | 0.55/2.5 |
| X ₂ | 8.2/10 | 1.30/2.5 | 1.45/2.5 |
| X ₃ | 7.6/10 | 1.45/2.5 | 1.20/2.5 |
| X ₄ | 7.9/10 | 1.12/2.5 | 1.10/2.5 |
| X ₅ | 9.0/10 | 0.14/0.5 | + / 0.5 |
| X ₆ | 9.0/10 | 0.14/0.5 | + / 0.5 |

- 註1. 電源電圧9.0V, 0シグナル
 2. 使用テスター, サンワ300B-T R (20kΩ/V)
 3. テスター[-]リードを電源[-]に接続して測定
 4. 斜線右の数字はテスターレンジを示す